













INNOVAZIONE  
TECNOLOGICA  
/  
TECHNOLOGICAL  
INNOVATION



CULTURA  
DEL PRODOTTO  
/  
CULTURE  
OF PRODUCT



DESIGN  
SENZA TEMPO  
/  
TIMELESS  
DESIGN



PRODUZIONE  
MADE IN ITALY  
/  
100%  
MADE IN ITALY



TOTALMENTE  
RICICLABILE  
/  
TOTALLY  
RECYCLABLE



PRODOTTO  
ECOLOGICO  
/  
ECO FRIENDLY  
PRODUCT



RISPARMIO  
IDRICO  
/  
WATER  
SAVING



BASSO IMPATTO  
AMBIENTALE  
/  
LOW ENVIRONMENTAL  
IMPACT

CEA (Centro Energie Alternative) investe il proprio *know-how* nella ricerca e nello sviluppo di soluzioni tecnologiche per la progettazione. La sua *expertise* risale al settore termoidraulico e della progettazione impiantistica, in cui si fondono conoscenza tecnica ed esigenze architettoniche. La ricerca e le specifiche sul prodotto sono accurate e volte a supportare il lavoro di cantiere, con risposte di semplificazione, immediatezza e garanzia di funzionamento. Numerosi i brevetti di invenzione industriale e modelli di utilità, che consentono una spiccata flessibilità progettuale e l'abbattimento dei tempi di cantiere.

*/*  
*CEA (Centro Energie Alternative) invests its know-how in the research and development of technological solutions for project design. The origins of its expertise trace back to its experiences in the plumbing and installation planning fields, combining technical know-how and architectural demands. The internal research into the product and its peculiarities is careful and aims at supporting the construction work, through simplification, rapid installation and guaranteed operation. Several industrial and utility patents enable a flexible approach to planning and reduce the time of construction.*

CEA si confronta quotidianamente con esperienze reali per fare cultura di prodotto e sviluppare nuove consapevoli idee progettuali. Le tematiche di innovazione tecnologica, sostenibilità e ricerca estetica sono alla base dello studio con le università e degli eventi di formazione organizzati con studi di architettura e rivenditori di tutto il mondo.

*/*  
*CEA deals with real experiences to enhance a culture of product and share it for the development of new aware project ideas. The themes of technological innovation, sustainability and aesthetic are the founding elements of the research set with universities and training events organized with architect studios and retailers worldwide.*

Geometrie semplici e lineari dimostrano la conoscenza profonda del linguaggio del *design* e dialogano con l'architettura oltre il tempo. Le collezioni CEA permettono al progettista e all'*interior designer* una libertà stilistica e di combinazione di prodotto, che conferiscono ampio spazio alle idee per dare forma alla loro realizzazione.

*/*  
*Simple and linear geometries demonstrate a deep knowledge of design and can dialogue with architecture beyond time. With CEA collections, architects and designers get a total freedom of style and product combination, which gives wide space to ideas and shape to their realisation.*

CEA produce totalmente nel distretto bassanese della Regione del Veneto, centro rinomato per tradizione metalmeccanica, dove qualità e affidabilità sono sinonimo di sinergie locali. Una produzione all'insegna della precisione e dell'ingegneria costruttiva, che coniuga sapere artigiano, innovazione tecnologica e sostenibilità.

*/*  
*CEA totally produces in the Bassano del Grappa district of the North East of Italy, worldwide renowned area for the mechanical engineering tradition, where quality and reliability derive from local synergies. The production process is characterised by precision and manufacturing engineering: simplicity and craftsmanship guide technological innovation and sustainability.*

Per domare l'acqua, CEA sceglie l'acciaio inossidabile AISI 316/L, materiale ad altissime prestazioni e totalmente riciclabile. La cura nella scelta di materie prime a basso contenuto di carbonio permette a CEA di non aggiungere verniciature, trattamenti galvanici o trasformazioni chimiche al processo produttivo. Il risultato è una gamma prodotto fortemente igienica, atossica e totalmente riciclabile.

*/*  
*To master the flow of water, CEA chooses AISI 316/L stainless steel, a totally recyclable and highly performing material. The raw material, characterised by low levels of carbon, is carefully selected and enables CEA not to involve hot melting, painting, galvanic treatment or other chemical processes during production. Resulting CEA taps do not to release any toxic elements into water, are highly hygienic and totally recyclable.*

La caratteristica durezza dell'acciaio inossidabile AISI 316/L garantisce una lunga durata dei prodotti CEA nel tempo, resistente a graffi e scalfitture, agenti esterni, salsedine ed acque sulfuree. Le caratteristiche del materiale sono la prima garanzia della qualità dei prodotti CEA, eterni ed ecologici.

*/*  
*The distinctive hardness of the AISI 316/L stainless steel guarantees long life of CEA products over time, resistance to scratches and nicks, external agents, saltiness and sulphurous waters. The characteristics of the material represent the primary guarantee of CEA products quality, eternal and eco-friendly.*

In tutta la collezione CEA l'erogazione dell'acqua è regolata da aeratori e limitatori, che riducono la portata del flusso a 5 lt/min, e da cartucce idroprogressive, che mantengono costante il getto a 5 lt/min, permettendo la regolazione della temperatura con un solo gesto. Entrambi i sistemi assicurano un notevole risparmio idrico rispetto ai tradizionali miscelatori.

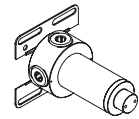
*/*  
*In CEA product range, the water flow is adjusted by aerators and limiters (reducing the flow to 5 l/min) and by progressive cartridges (allowing a constant water flow to 5 l/min while permitting temperature adjustment, with just one movement). Both systems ensure a remarkable water saving, compared to traditional taps.*

CEA lavora l'acciaio a freddo, senza influenzare il surriscaldamento termico ambientale. Il processo produttivo aziendale prevede l'utilizzo esclusivo di fonti energetiche rinnovabili certificate, la raccolta differenziata dei rifiuti ed il risparmio dell'acqua, per ridurre l'impatto dell'azienda sull'ecosistema. Tramite centri di lavoro a controllo numerico (torni, frese e tagli al laser) la precisione e la qualità della lavorazione conseguono eccellenti risultati. Anche le finiture sono ottenute per procedimenti meccanici ecocompatibili.

*/*  
*CEA adopts only cold working methods for stainless steel and does not influence global warming. All the energy that powers production is certified clean, water is saved and waste is separated to be recycled, to reduce the impact of the company on the ecosystem. Thanks to precision CNC machines (lathes, milling and laser cutting) the quality of the production process achieves excellent results. Finishes are also obtained through environmentally-friendly mechanical processes.*

# LA FORZA INNOVATIVA DELLA TECNOLOGIA / THE POWER OF TECHNOLOGICAL INNOVATION

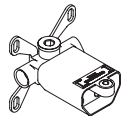
Le collezioni CEA esprimono una forte attitudine alla tecnologia applicata a funzionalità e a reinterpretazione del prodotto. Grazie all'expertise maturata in cantiere e alla continua ricerca di nuovi materiali, sistemi di funzionamento, tecnologie idrauliche e tecniche costruttive, l'azienda ha registrato numerosi brevetti di invenzione industriale e modelli di utilizzo. Le parti ad incasso CEA garantiscono velocità e facilità di installazione, precisione ed abbattimento dei tempi di cantiere. L'utilizzo di materiali alternativi conferisce originalità e creatività alle collezioni CEA.



**PTR**  
(PLUMBING TELESCOPIC  
REGULATOR)

Corpo incasso universale che permette una regolazione in profondità nella parete non modificando l'estetica del prodotto. Con il PTR è possibile intercambiare fra loro numerose collezioni. Inoltre, si ottiene un vantaggio straordinario nei lavori di cantiere, evitando l'utilizzo di prolunghe e di strumenti da taglio per adattare la parte incasso alla rubinetteria e quindi accorciando i tempi di lavoro. Il PTR è un modello di utilità CEADESIGN.  
/

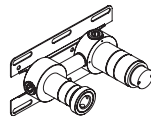
*The PTR is a universal built-in part that allows adjustability in its depth into the wall and is also interchangeable with a number of collections. The PTR is a great advantage on the building site, it avoids the use of extensions and cutting tools to adapt the built-in part to the taps and also reduces installation time. The PTR is a CEADESIGN utility model.*



**PWF**  
(PIPE WATER FITTING)

Raccordo universale all'impianto idraulico che permette un innesto rapido del rubinetto a parete ed una conseguente velocità e facilità dell'installazione. Con il PWF la miscelazione dell'acqua rimane esterna al muro ovviando ogni tipo di problematica connessa all'installazione della rubinetteria a parete. Il PWF è un brevetto CEADESIGN di invenzione industriale.  
/

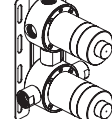
*The PWF is a universal fitting that enables a quick and easy connection of the tap to the wall. With PWF system, the mixing parts of the tap, including the cartridge, are located at the front of the wall. The PWF is fully adjustable and this removes any problems of fitting the tap to un-even or un-level walls. It also makes any future service requirements very easy. The PWF is a patent by CEADESIGN for industrial invention.*



**UCS**  
(UNIVERSAL CARTRIDGE  
SYSTEM)

Corpo incasso universale privo di finitura estetica, intercambiabile rispetto alle collezioni CARTESIO, INNOVO, MILO360 e GASTONE. Inoltre, con il corpo ad incasso UCS è possibile bloccare la temperatura massima dell'acqua tramite la regolazione di un ghiera posta sulla cartuccia miscelatrice. UCS è un brevetto CEADESIGN di invenzione industriale.  
/

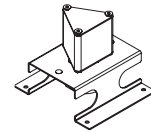
*The UCS is a universal built-in part without aesthetic finish, interchangeable across CARTESIO, INNOVO, MILO360 and GASTONE collections. In addition, with the UCS built-in part the maximum water temperature can be lock by adjusting a metal ring placed on the mixer cartridge. The UCS is a patent by CEADESIGN for industrial invention.*



**STOP VALVE SYSTEM**

Rubinetto termostatico con sistema di chiusura automatica dell'acqua. Il SISTEMA STOP VALVE permette di evitare la chiusura dell'impianto al momento dell'estrazione della cartuccia per la manutenzione straordinaria. Sistema certificato per il mercato americano. Brevetto di invenzione industriale CEADESIGN.  
/

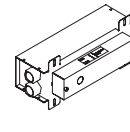
*Thermostatic mixer with authomatic STOP VALVE SYSTEM. It permits to avoid the plumbing closure during the cartridge pulling out for the extraordinary maintenance. Certificate system for american market. CEADESIGN patent for industrial invention.*



**INC**

Staffa di fissaggio per l'ancoraggio di colonne doccia/vasca, bocche di erogazione, doccini e soffioni su pareti, controsoffitti e pavimenti.  
/

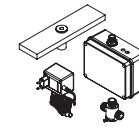
*The INC is a fixing bracket used to anchor shower and bathtub fittings, including water spouts, hand showers and shower heads on to the walls, false-ceilings and floors.*



**BOX**

Sistema di installazione della rubinetteria a parete tramite una scatola vuota a incasso per l'alloggiamento dei tubi flessibili. Il BOX non include cartucce di miscelazione dell'acqua che sono invece fornite con la parte esterna del rubinetto.  
/

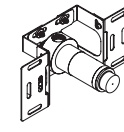
*The BOX installation system is used for wall-mounted taps and includes a built-in empty box where the supply hoses of the hot and cold water are located. The BOX system also allows all working parts of the tap to be located at the front of the wall, which assists with any future service requirements.*



**IRS**  
(INFRARED SENSOR)

Sistema di rilevazione di presenza a raggi infrarossi alimentato a batteria con voltaggio 9 volt o corrente elettrica, abbinabile a erogazioni da piano, parete, soffitto e pavimento. Il sensore può essere posizionato sul piano o sul fronte di un top e azionabile rispettivamente avvicinando il palmo della mano al sensore o avvicinando il corpo in prossimità del lavabo.  
/

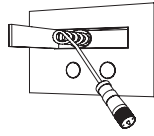
*The IRS is a presence detection system using infrared technology and is powered with 9 volts or standard electric current. The IRS can be combined with wall, deck or ceiling mounted outlets and can also be used with freestanding taps. The sensor can be placed vertically on the wall or horizontally on the countertop. The sensor is activated when a hand or other body part comes close to the sensor location, which then in turn activates the tap.*



**FIX**

Doppia staffa di fissaggio ausiliaria opzionale ad "L" da utilizzarsi a completamento delle staffe di fissaggio di PTR, PWF, UCS e INC. FIX permette la regolazione e il fissaggio della rubinetteria in profondità, verso l'alto e il basso, e verso sinistra e destra su strutture in cartongesso/fibrogesso.  
/

*Optional auxiliary fixing with double "L" bracket to be used with built-in parts PTR, PWF, UCS e INC. It allows faucet regulation in depth, upward and downward, leftward and rightward, for the fixing on plasterboard /fiber-board structures.*

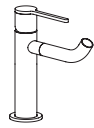


HYDROPLATE

HYDROPLATE è un innovativo programma di placche per cassetta WC, dotate di pulsanti a filo e idroscopino a scomparsa per la pulizia del WC e per l'igiene intima. Brevetto di invenzione industriale di CEADESIGN, HYDROPLATE non necessita di predisposizione impiantistica né di opere murarie poiché si collega all'impianto della cassetta WC. Il risparmio idrico è garantito dal doppio flusso a 3 e 6 lt della cassetta. Completano la gamma gli idroscopini ad incasso o esterni abbinabili alle diverse collezioni di accessori CEA.

/

*The HYDROPLATE is an innovative program of WC flush plates for use with concealed cisterns. They are equipped with flush buttons and a rollaway water jet cleaner which can be used to clean the WC or for personal hygiene. A CEADESIGN industrial invention patent, the HYDROPLATE takes its water supply directly from the pipe that is feeding the concealed cistern. Water saving is guaranteed by the 3 l and 6 l dual flush capacity of the concealed cistern. The range is completed with the built-in or external water jet cleaners, which also match the different CEA accessory collections.*



INV01  
(INNOVO COLLECTION)

Miscelatore a piano monocomando con bocca girevole per getto a zampillo. La torsione della bocca di erogazione permette una riduzione del flusso dell'acqua a 3 lt/min. Ruotando di 180°, l'erogazione dell'acqua raggiunge una portata di 4 lt/min per facilitare l'uso dello zampillo nella gestualità quotidiana. Modello ornamentale CEADESIGN. È un progetto di Natalino Malasorti.

/

*Deck mounted single-lever mixer with swivelling spout for gush flow. The rotation of the spout permits a reduction of the water flow to 3 l/min. Rotating the spout of 180 ° the water flow reaches 4 l/min to facilitate the gush use in daily gestures. CEADESIGN ornamental model. Design by Natalino Malasorti.*

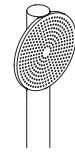


GIOTTO MIXER  
(GIO40 – GIO41)

Miscelatore monocomando a piano o a parete con spessore 20 mm, brevetto CEADESIGN. L'innovazione industriale riguarda la possibilità di avere un comando di miscelazione che regola portata dell'acqua e temperatura con due diverse gestualità, rispettivamente un cursore di apertura e chiusura e un moto di rotazione per regolare la temperatura dell'acqua. Con questi due diversi movimenti CEA inventa un modo nuovo di utilizzare il miscelatore mantenendo ingombri minimi di spessore del prodotto stesso.

/

*A single-lever mixer, deck- or wall-mounted, with 20 mm depth and also a CEADESIGN patent. The industrial innovation of this technology relates directly to the possibility of having one mixer regulating water flow and temperature using two different functions. A sliding motion controlling the water flow and a rotational motion for adjusting the water temperature. Thanks to these two different movements, CEA has invented a new use for the mixer, while maintaining minimum overall dimensions.*



FRE94 - FRE95  
(FREE IDEAS)

Prodotto realizzato da CEADESIGN STUDIO e caratterizzato da un disco integrato nell'asta del doccia. L'erogazione produce un getto areato particolarmente morbido. Il tubo flessibile è disponibile nella versione con treccia inox (FRE94) e in gomma siliconica colorata (FRE95). Modello ornamentale CEADESIGN.

/

*Made by CEADESIGN STUDIO and characterized by an integrated plate in the shaft of the hand shower. The water flow produces a particularly soft aerated gush. The hose is available with stainless steel version (FRE94) and colored silicone rubber (FRE95). CEADESIGN ornamental model.*



BLACK DIAMOND

Esclusiva finitura nera di CEA per l'acciaio inox effettuata tramite trattamento di deposizione per evaporazione. Enfatizza le naturali qualità del materiale risaltandone la finitura satinata o lucidata. Un film biocompatibile a base di grafite e polvere di diamante, aumenta la lucentezza e il grado di durezza della superficie. Ne conseguono maggiore resistenza a soluzioni acide, basiche e solventi, incolumità verso scalfitture e graffi, autolubrificabilità rispetto ai depositi calcarei dell'acqua.

/

*Exclusive CEA black finish for stainless steel resulting from a deposition process through evaporation. It emphasizes the natural qualities of the material, highlighting the satin or polished finish. A biocompatible film based on graphite and diamond powder, increases the gloss and the hardness of the surface. The result is an extraordinary resistance to acid, basic solutions and solvents, safety from nicks and scratches, self-lubrication against water lime scales.*

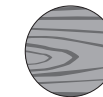


BRONZE / COPPER  
/ LIGHT GOLD

Finitura applicata all'acciaio inox che enfatizza le naturali qualità del materiale risaltandone la finitura satinata o lucidata. Effettuata tramite trattamento di deposizione per evaporazione, garantisce durezza, lucentezza attraverso un film biocompatibile che riveste la superficie.

/

*Stainless steel finish that emphasize the natural qualities of the material, highlighting the satin or polished treatments. Resulting from a deposition process through evaporation, it guarantees the hardness and the gloss through a biocompatible film that coats the steel surface.*



WOOD ESSENCES

ROVERE, TEAK BIRMANO, NOCE AMERICANO e WENGÉ sono le quattro esclusive essenze che CEA abbina ai comandi delle collezioni GIOTTO, ZIQQ e BAR. Il binomio Acciaio/Legno prosegue il percorso dell'azienda e ribadisce l'ecologia quale *fil rouge* di tutta la sua produzione. La scelta ecosostenibile si riflette sia nel processo di selezione che nella lavorazione del prodotto. Il legno massello stagionato, proveniente da foreste certificate, è trattato con vernici all'acqua brevettate, prive di solventi. Come l'acciaio inossidabile, anche il legno si contraddistingue per durezza, ottimo grado di stabilizzazione rispetto ad umidità e temperatura, impermeabilità e resistenza a soluzioni acide e saline. Queste caratteristiche rendono il prodotto adatto anche all'ambiente marino.

/

*OAK, BURMA TEAK, AMERICAN WALNUT AND WENGE are the four exclusive wood species CEA teams up with the controls of GIOTTO, ZIQQ and BAR collections. The Steel/Wood combination continues to characterize the design experience of the company and further confirms environmental awareness as being the connective thread of the entire production. The eco-sustainable approach is reflected in the selection of raw materials and manufacturing processes. Mature solid wood, sourced from certified forests, is treated with patented water-based and solvent-free varnishes. Similarly to stainless steel, the wood also stands out for its hardness, together with an excellent degree of stability in the presence of humidity or extreme temperatures and resistance to acidic and saline solutions. These characteristics also make our products ideal for the marine environment.*

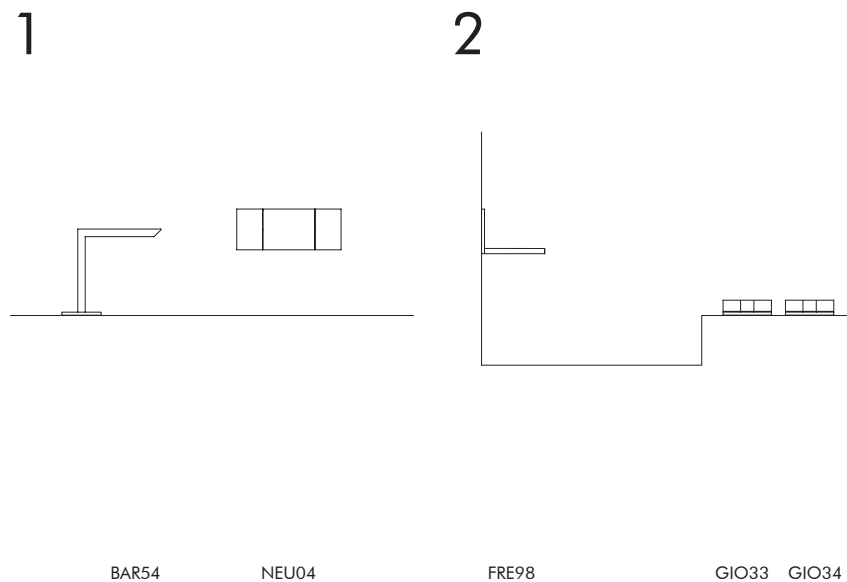


MASSIMA LIBERTÀ  
COMPOSITIVA  
/  
MAXIMUM FREEDOM  
OF COMPOSITION

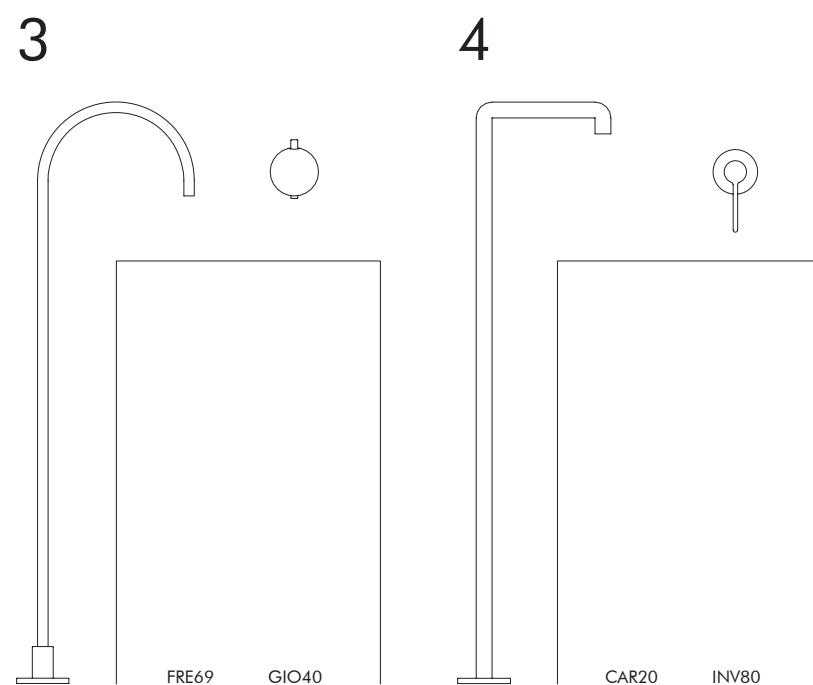
FREE IDEAS è un concetto sviluppato da CEA per garantire al progettista la massima libertà compositiva. Molti prodotti CEA sono trasversali ed il loro utilizzo si estende a tutte le collezioni. In questo modo, ogni singola collezione amplia la propria gamma compositiva e presta le proprie erogazioni a tutte le altre serie di prodotto.

*FREE IDEAS is a concept developed by CEA to ensure the maximum freedom of composition for the designer. A wide range of CEA products are transversal as their use extends to all product collections. As a consequence, each collection is enriched with a wider range of possible compositions.*

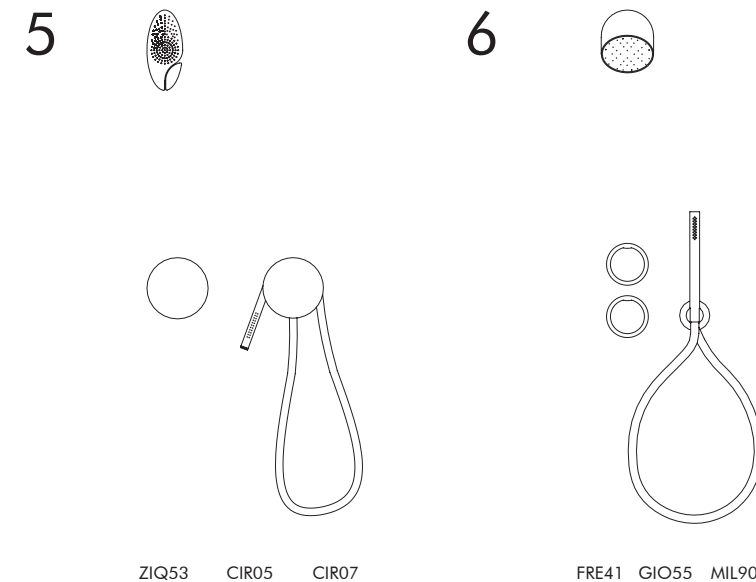
Esempi d'installazione lavabo / *Examples of washbasin installation*



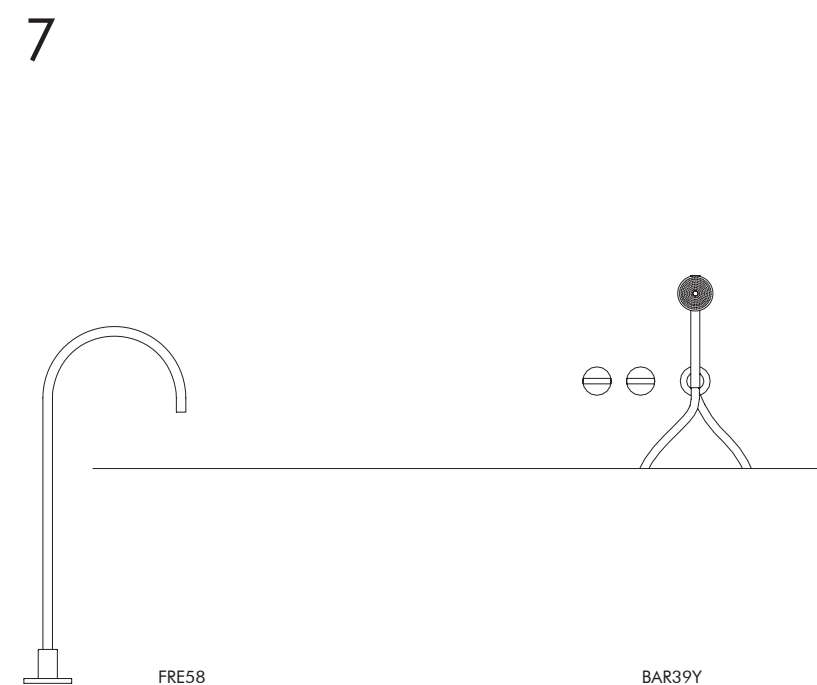
Esempi d'installazione lavabo freestanding / *Examples of freestanding washbasin installation*



Esempi d'installazione doccia / *Examples of shower installation*



Esempio d'installazione vasca / *Example of bathtub installation*



SUPPORTO  
TECNICO  
/  
TECHNICAL  
SUPPORT

CEA lavora con e per i progettisti, per lasciare spazio alle idee e garantire la loro migliore realizzazione. La specificità di cantiere è occasione di confronto tra progettazione e cultura aziendale di prodotto, con il fine di ridurre tempi e costi di cantiere, per ottenere risultati di eccellenza.

CEALab è il dipartimento di consulenza e sviluppo di progetto a supporto delle diverse fasi del lavoro di architetti e interior designer. Risponde all'email [cealab@ceadesign.it](mailto:cealab@ceadesign.it)

*CEA works both with and for designers, so that their ideas are given free reign and their designs realised.*

*The specification of the construction site is an opportunity for project design and culture of product to meet. This enables a reduction in time and cost of construction, which in turn creates excellent results. CEALab is the company department of project consulting and development supporting the work of architects and interior designers at different phases through their projects. For project support, please contact [cealab@ceadesign.it](mailto:cealab@ceadesign.it)*

LA PASSIONE PER  
L'ACCIAIO INOSSIDABILE  
/  
THE PASSION FOR  
STAINLESS STEEL

CEA sceglie l'acciaio inossidabile AISI 316/L per dare forma alle sue idee. La lavorazione a freddo e l'ausilio di macchine a controllo numerico sono sinonimo di precisione ed evoluzione tecnologica del prodotto CEA. Garanzia di qualità e di sostenibilità, l'acciaio inossidabile AISI 316/L è un materiale universalmente considerato ecologico se lavorato per lavorazione meccanica.

Materiale inerte che non emette sostanze tossiche o nocive, l'acciaio inossidabile unisce l'elevata igienicità, intesa come efficacia antibatterica, alla resistenza alla corrosione grazie al film autoprotettivo che lo salvaguarda a contatto con l'aria. Le finiture che CEA adotta per le superfici delle sue collezioni sono realizzate a mano con spazzole che levigano, lucidano e satinano. La sapienza e l'esperienza dell'artigianato di CEA conferiscono qualità alla lavorazione.

*CEA chooses AISI 316/L stainless steel to shape its own ideas.*

*Cold working and the use of CNC machines are synonymous of precision and technological evolution of CEA product. AISI 316/L stainless steel is a guarantee of quality and sustainability and is widely considered an ecological material if mechanically manufactured.*

*An inert material that does not release toxic or harmful substances, the stainless steel combines the high level of hygiene, understood as antibacterial efficacy, with the resistance to corrosion thanks to the self-protective film that protects it when in contact with air. CEA adopts handmade finishes for its collections obtained by smoothing, polishing and brushing. The wisdom and experience of CEA's craftsmanship ensures a quality production.*

BECAUSE IDEAS CAN BE HOT AND COLD

## INDEX

GIOTTO	5
ZIQQ	21
BAR	37
ASTA	51
GRADI	61
NEUTRA	75
CIRCLE	101
CARTESIO	113
INNOVO	125
MILO360	135
ELECTRONIC TAPS	153
DUET	161
STEM	171
HYDROPLATE	177
TOILET/BIDET SPRAYS	189

GIOTTO

DESIGN NATALINO MALASORTI



GIO40S



NEU23S + GIO40S





GIO22S



GIO21S



TRM08S



GIO25WS + NEU26S





GIO25WS



GIO28S



GIO05S



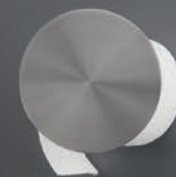
GIO01S



GIO03S



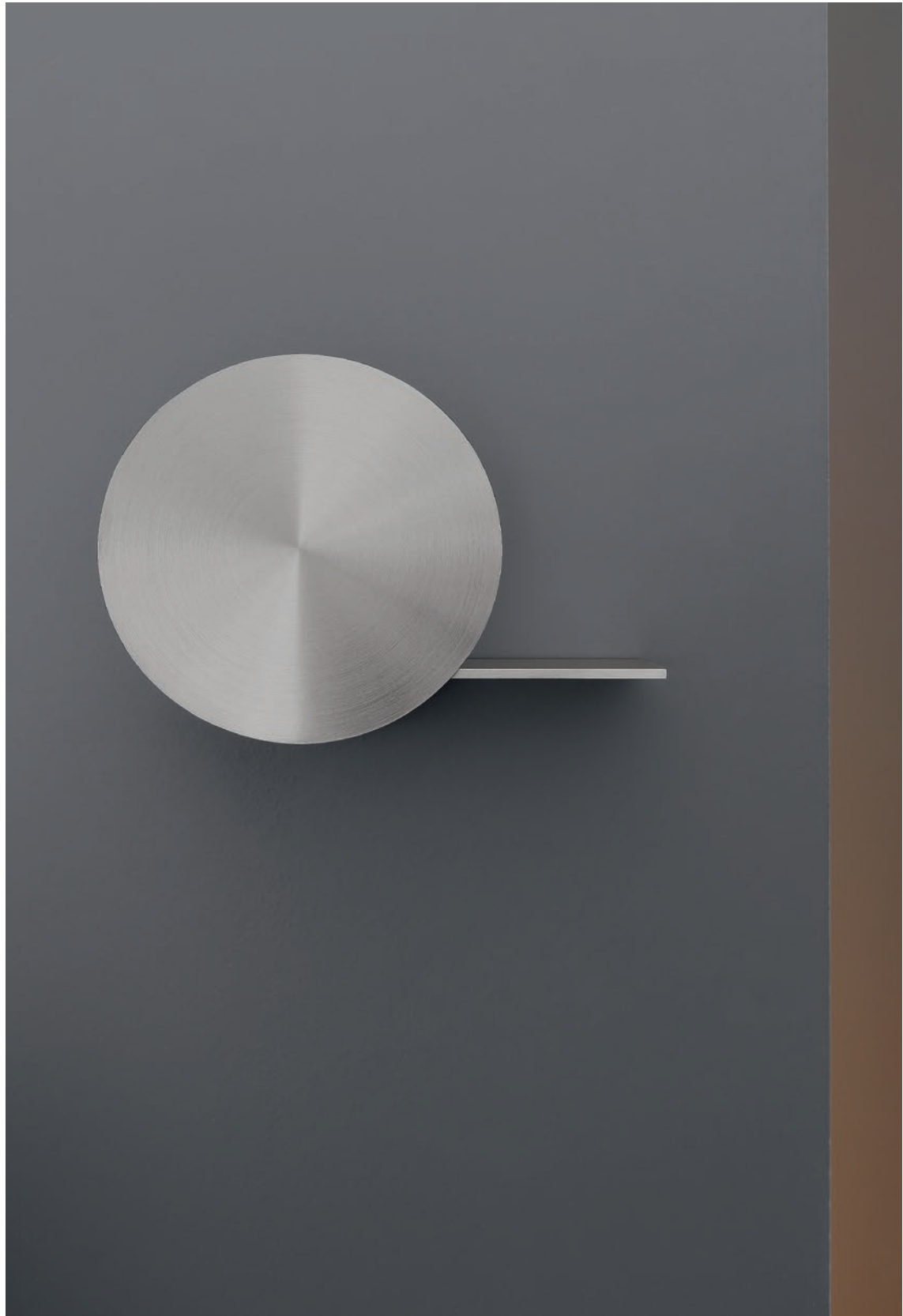
GIO02S



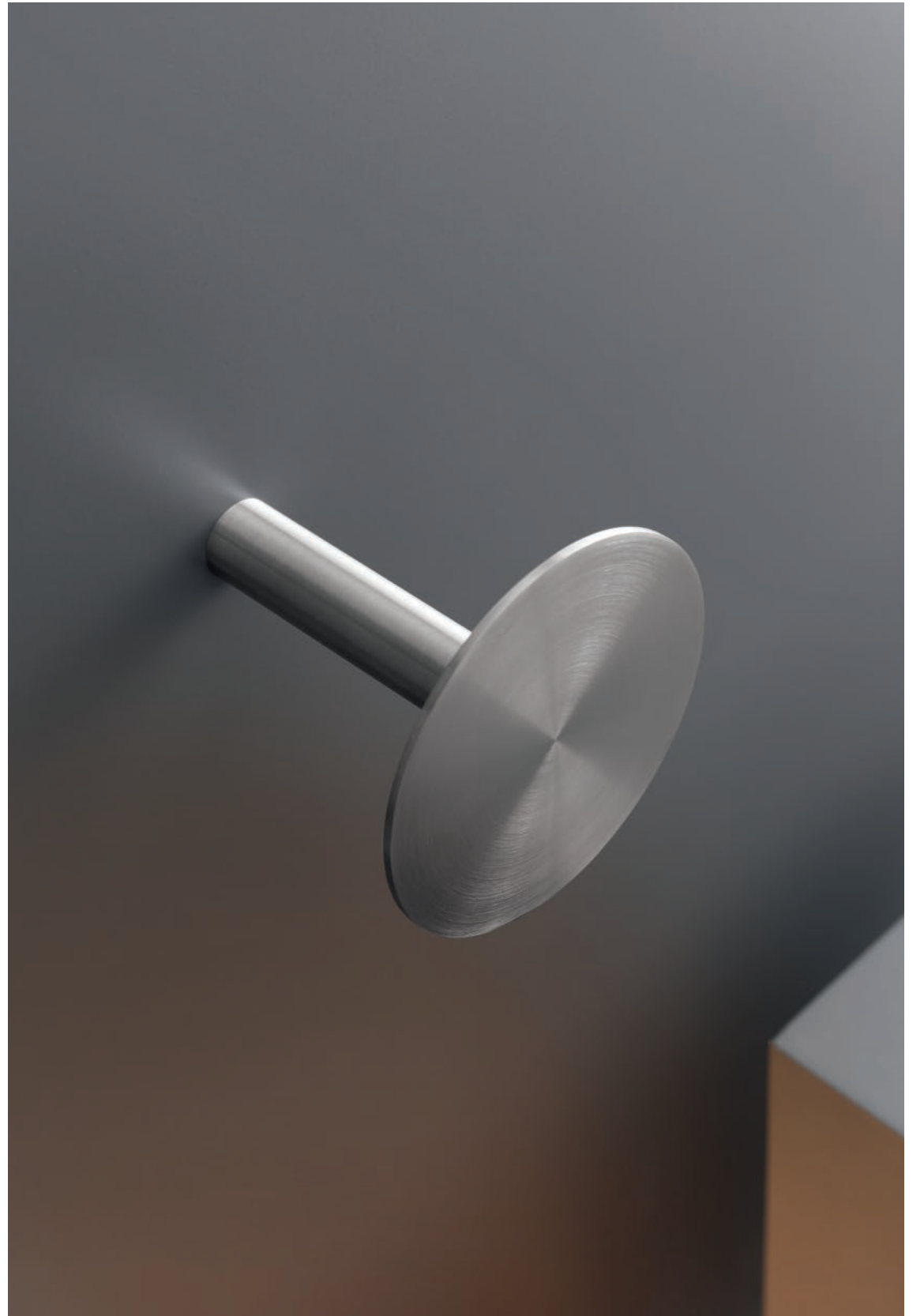
GIO06S



POS06S



GIO05S



GIO06S

ZIQQ

DESIGN MARIO TESSAROLLO, DANIELA LORATO



ZIQ10KDS





ZIQ07S



FRE52S + ZIQ16S + ZIQ17S



ZIQ39S





2 ZIQ18S + MIL90WS + ZIQ53S



ZIQ44WS



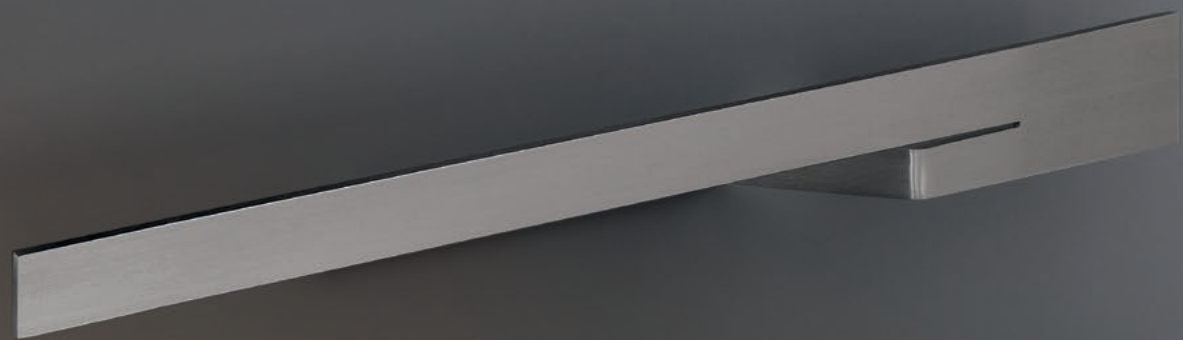
ZIQ68S

POS05S

ZIQ66S

DOS01S

ZIQ61S



ZIQ61S



ZIQ66S

BAR

DESIGN NATALINO MALASORTI

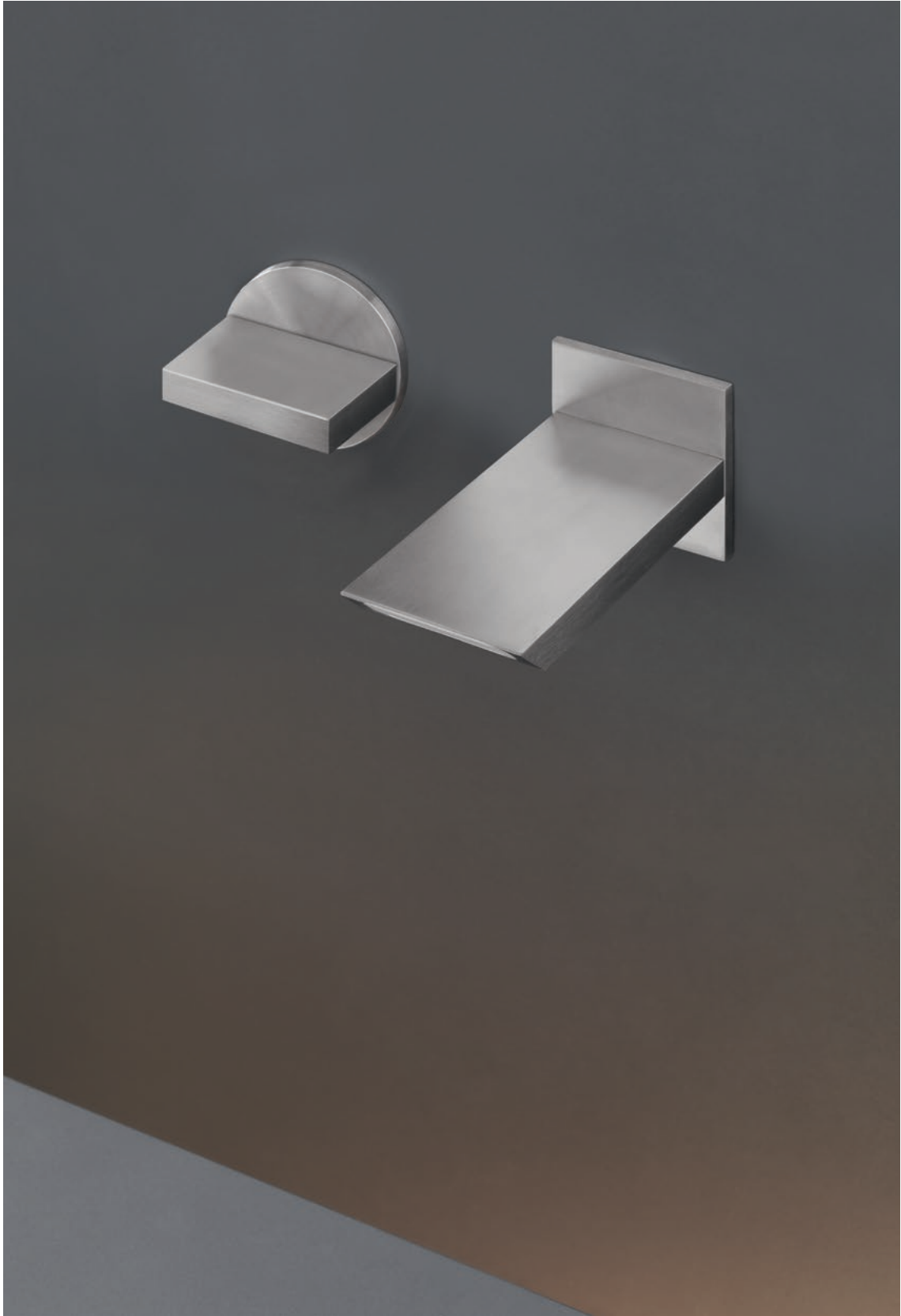


BAR30S

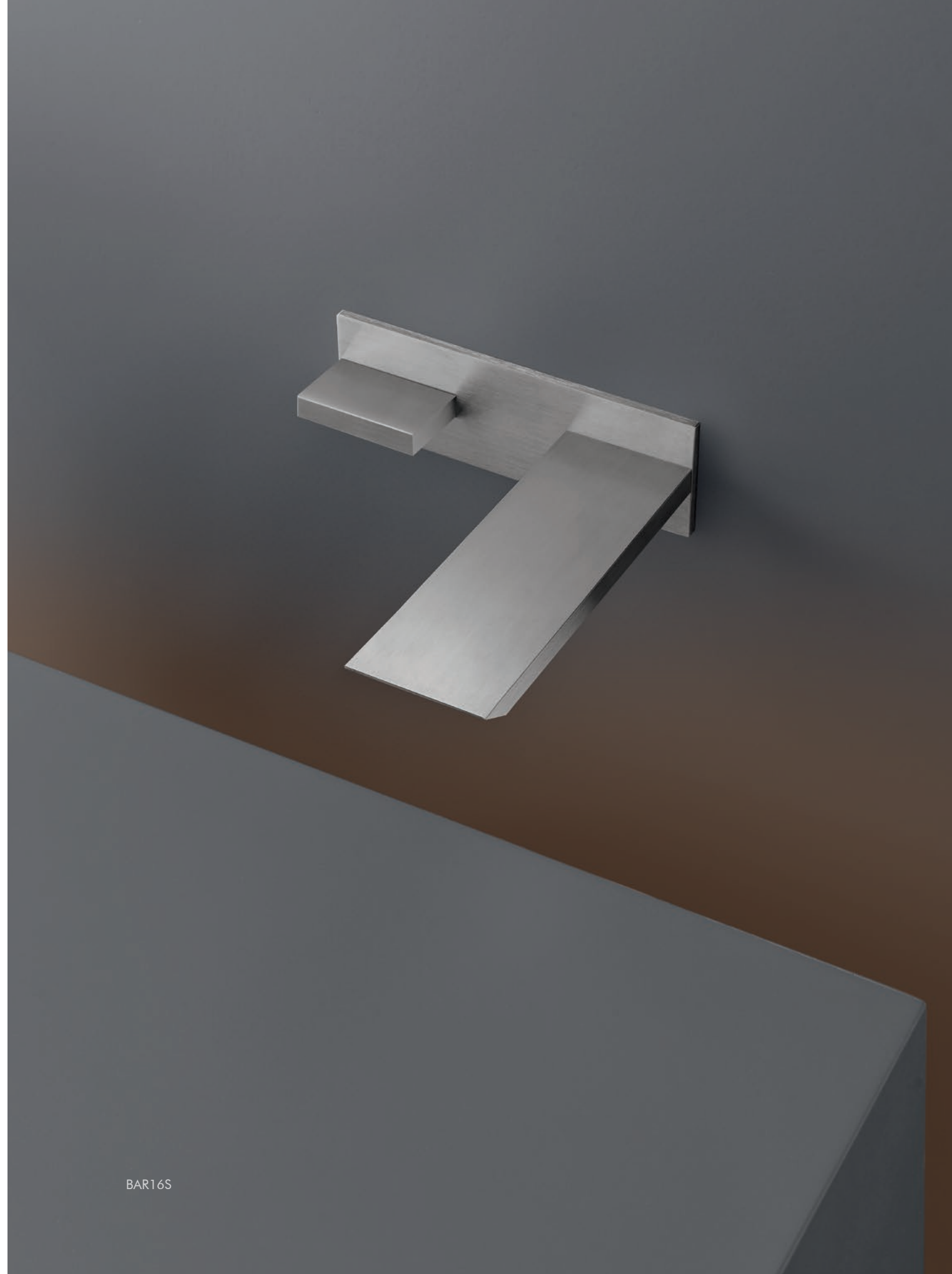


BAR31S





BAR17S



BAR16S



2 BAR50S + SWI07WS

2 BAR50S + SWI07WS + ZIQ52S









BAR41WS



BAR37S

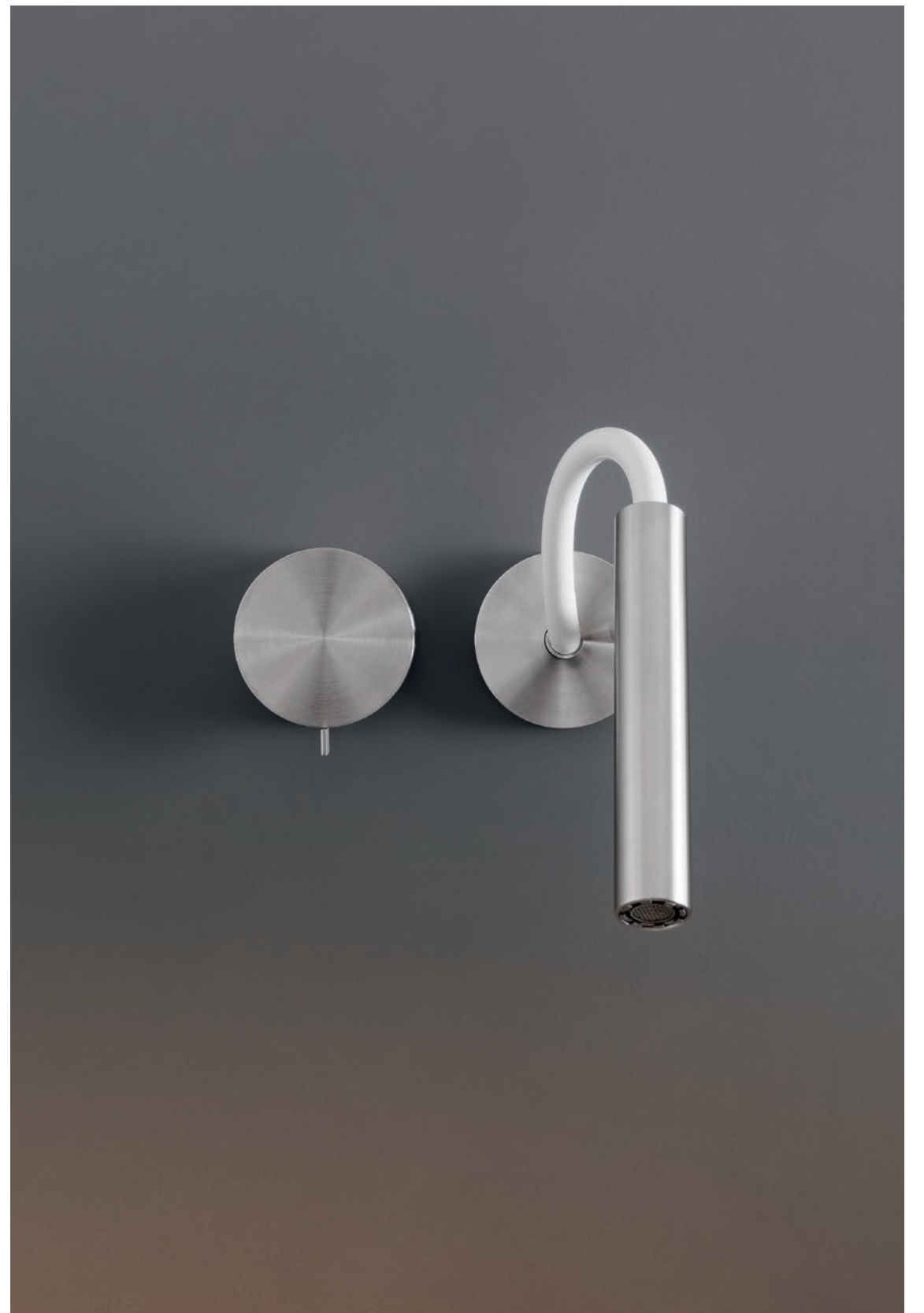
ASTA

DESIGN ROMANO ADOLINI





AST08S



AST08S + AST09WS



AST10WS



AST08S + AST10WS



2 AST08S + FLX06WS + AST11WS



AST11WS

GRADI

DESIGN NATALINO MALASORTI



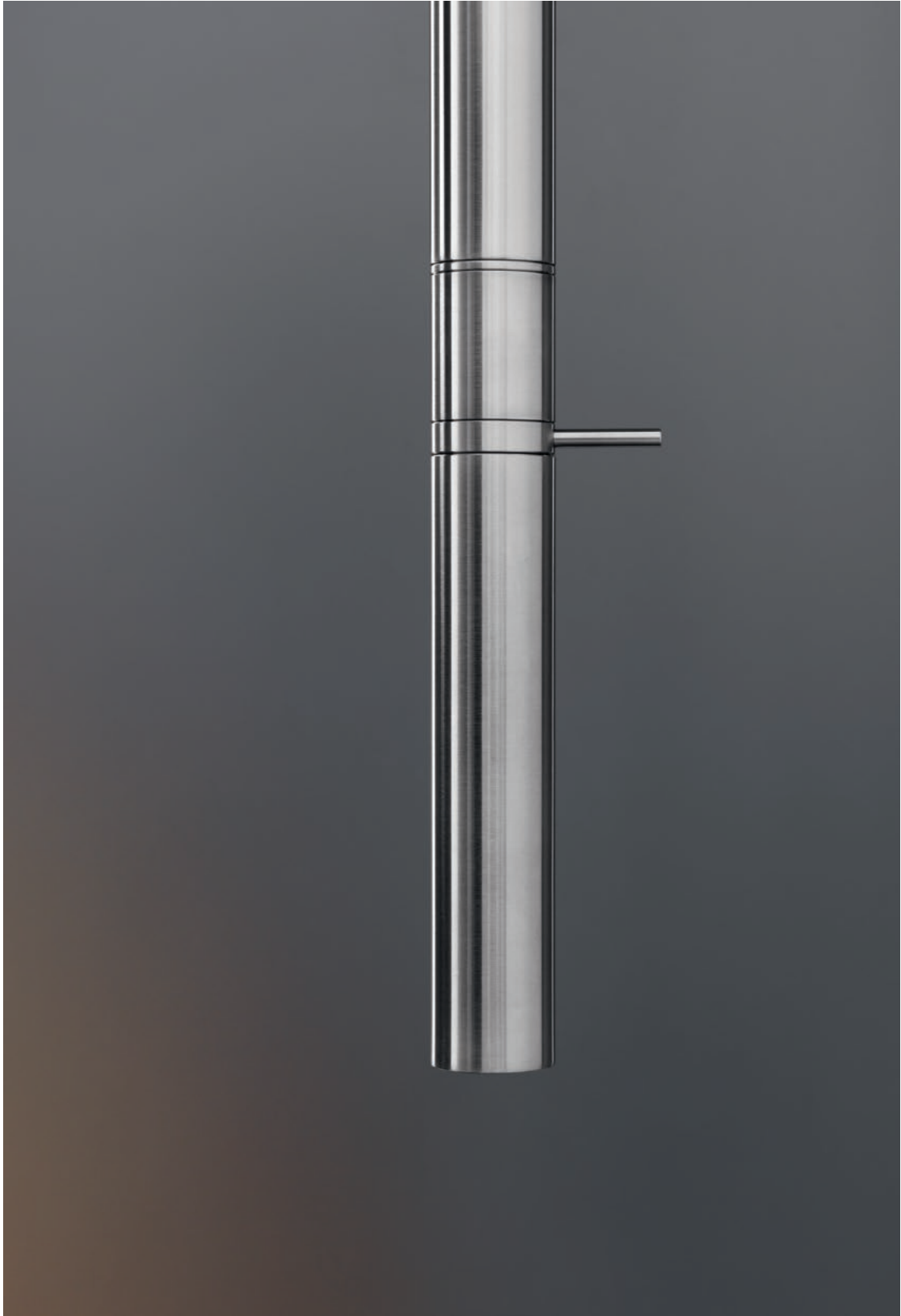


GRA04S



GRA01S





GRA19S





GRA13S



GRA12S



GRA08GS + FRE32S + BRA03S



GRA07WS + NEU08S + MEN02S + DOS02S

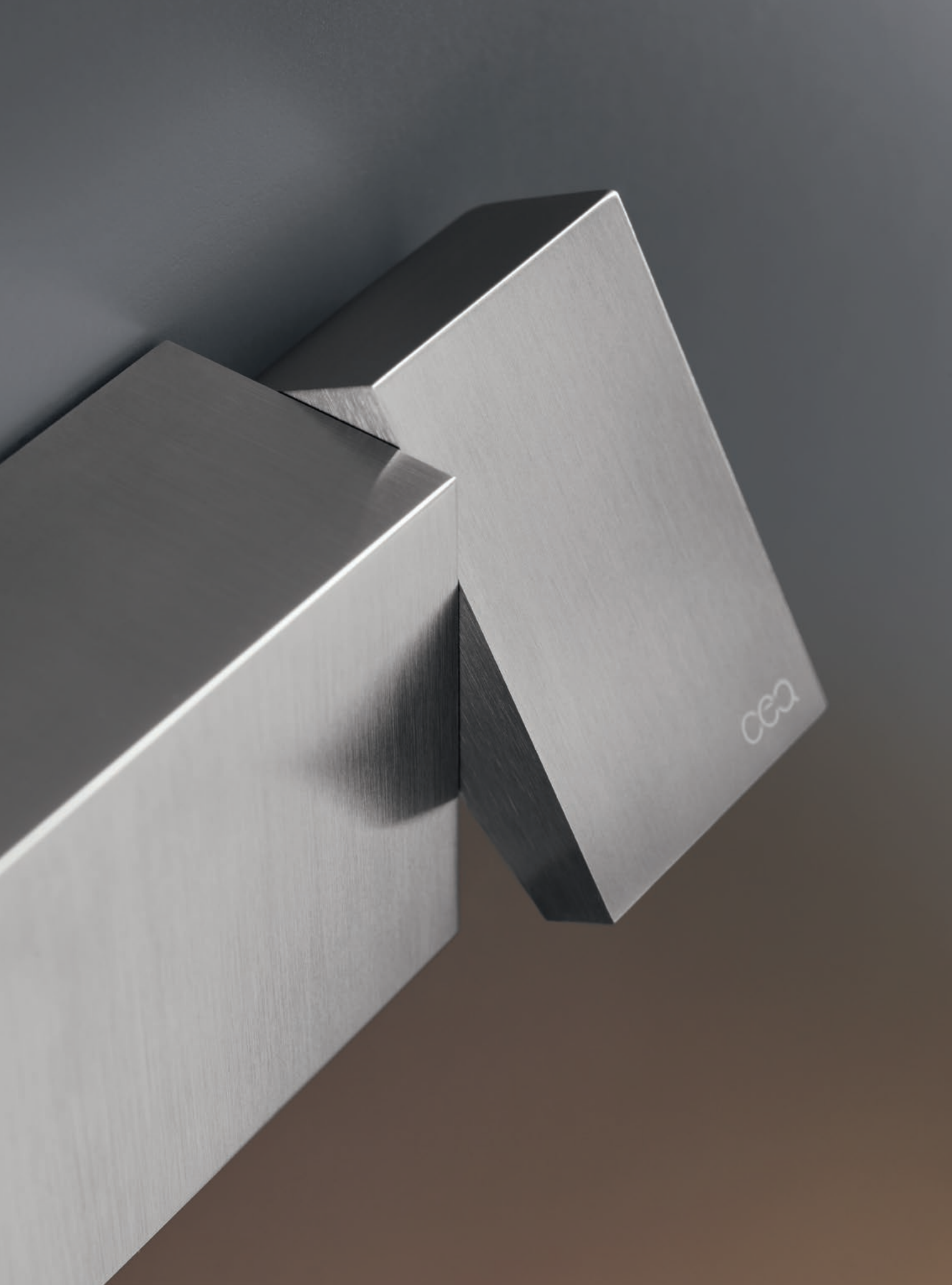


GRA161S



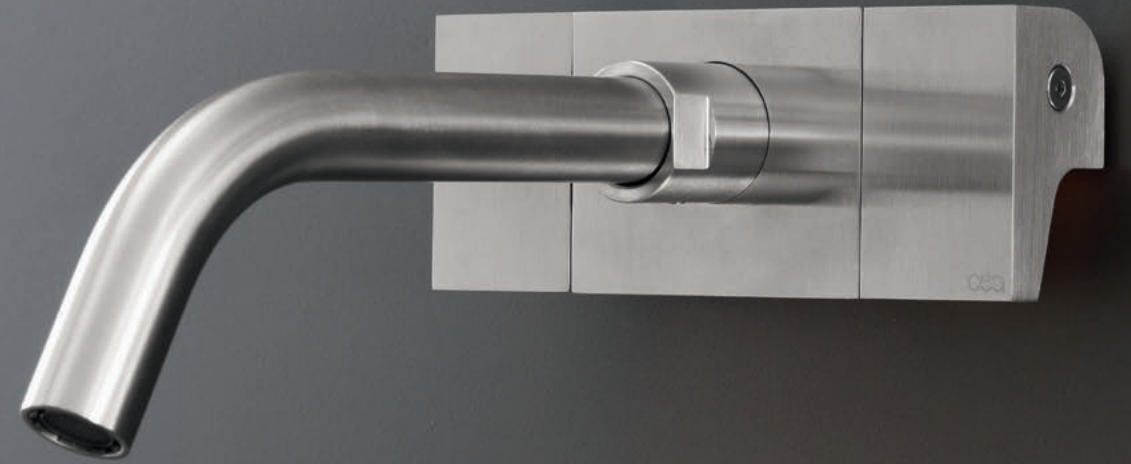
NEUTRA

DESIGN GIULIO GIANTURCO



NEU04S + BAR55S







NEU14S



NEU15S



MIL73S + NEU37S



NEU05S + NEU52S





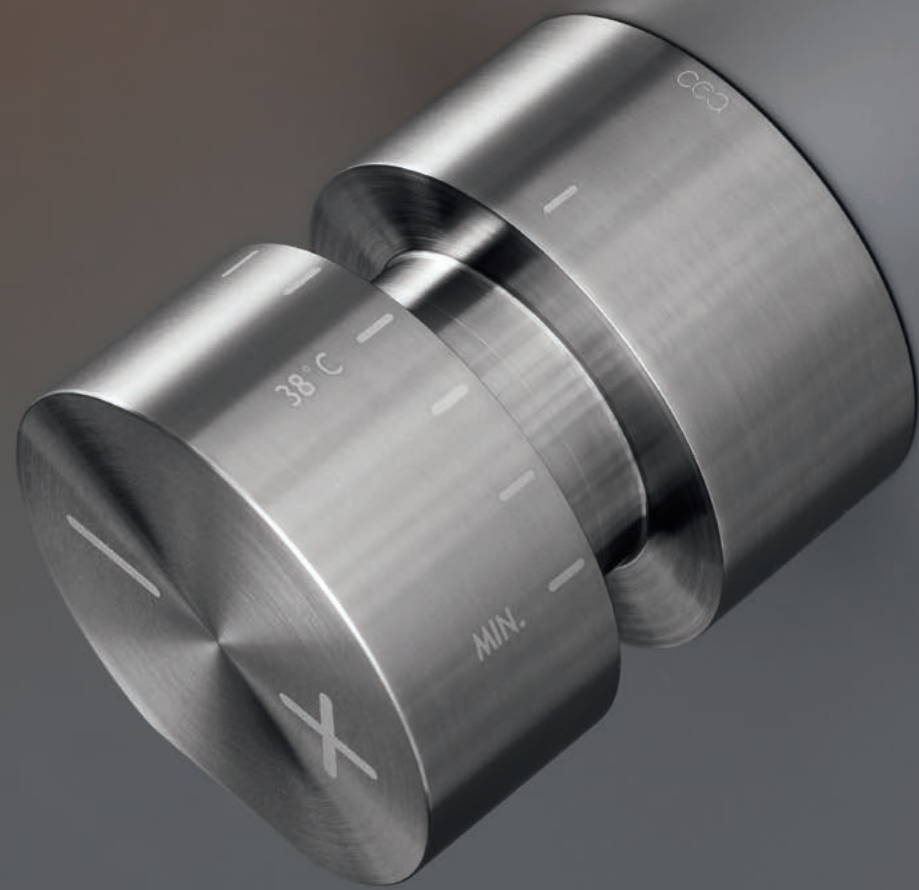
NEU50S



NEU03S + NEU46WS







NEU33S



NEU38S + FRE19S + FRE18WS

NEU33S + FRE41S





NEU22S



NEU04S + NEU03S + NEU32GS



NEU08S

NEU12S

DOS03S

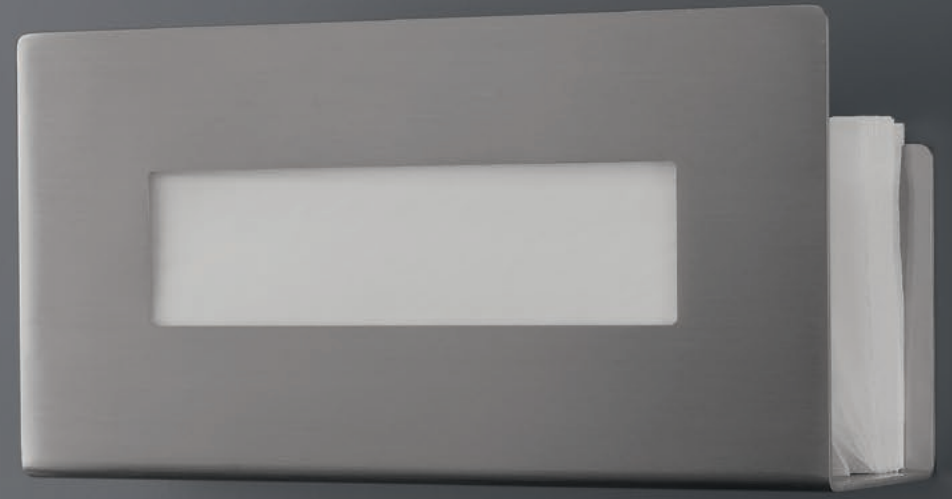
NEU10S

NEU84IS

NEU43S



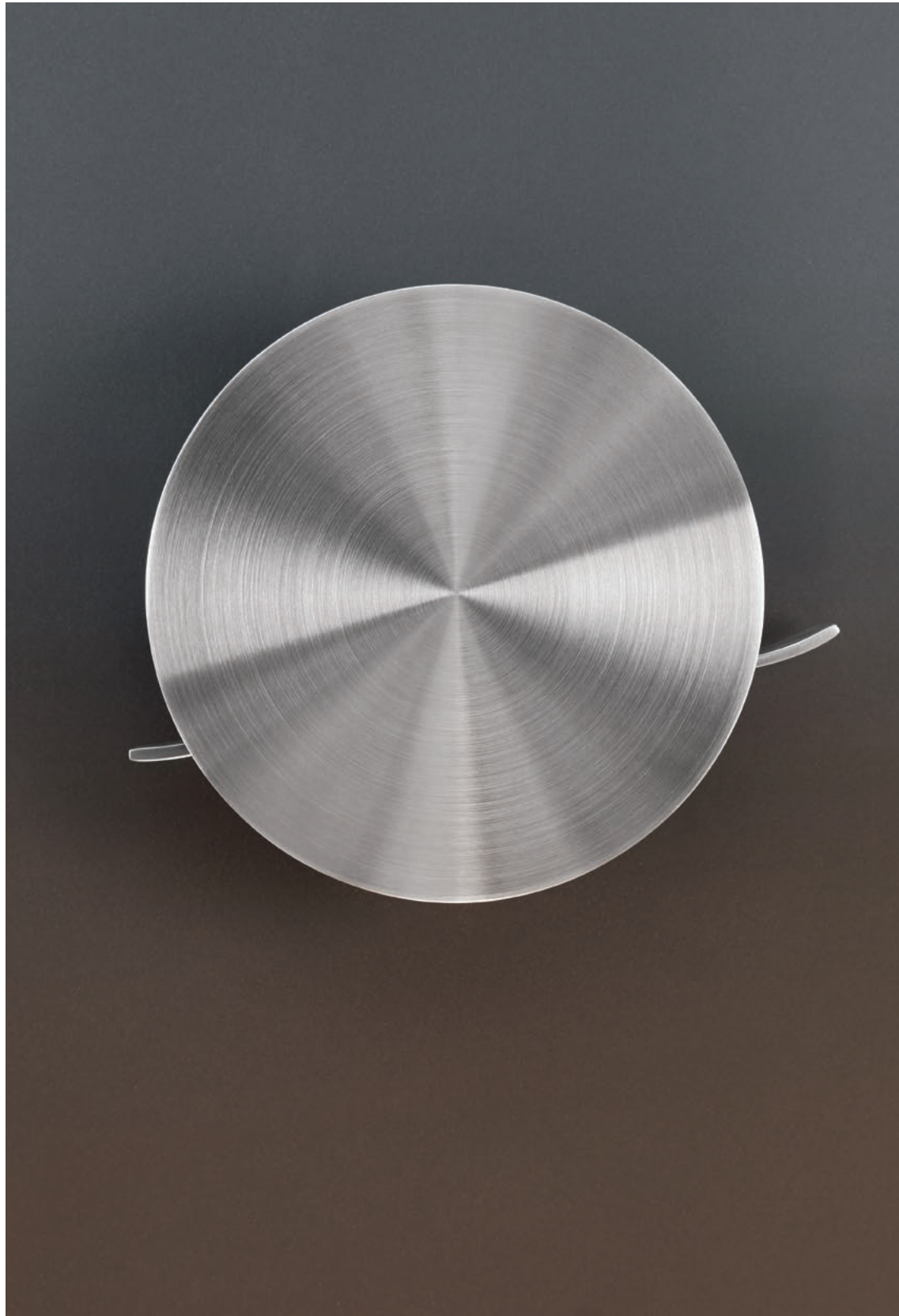
NEU06S / NEU07S / NEU08S



NEU12S

CIRCLE

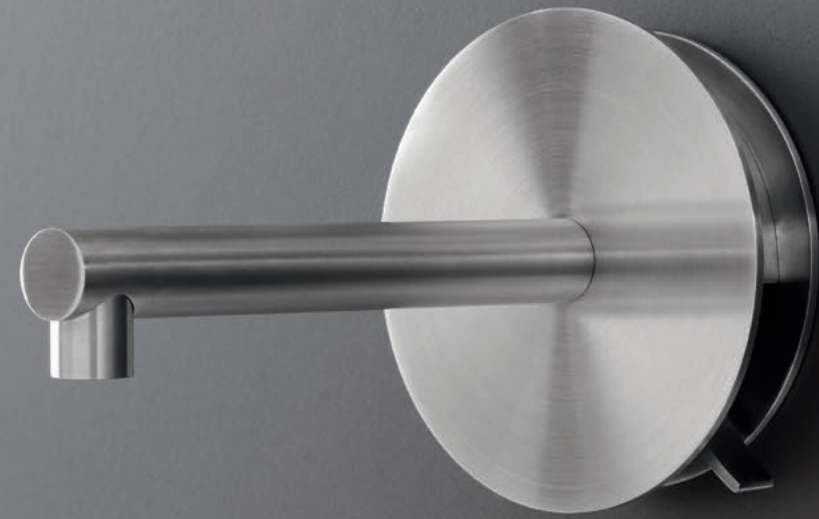
DESIGN MASSIMO BROGLIO



CIRO55



FRE57S + CIRO55





CIR08WS + FRE73S





FRE41S



CIRO5S + CIRO4WS + FRE41S





FRE10S



CIR05S + CIR07WS

# CARTESIO

DESIGN MICHELE CAZZANIGA, SIMONE MANDELLI, ANTONIO PAGLIARULO



CAR01S



CAR04S



CAR24S



CAR09S





CAR50WS + FRE41S



GIO02S + GIO03S + CAR61S + FRE17S + FRE13S

CAR19S + CAR54WS



INNOVO

DESIGN NATALINO MALASORTI





FRE56S + INV80S



INV80S





INV01S



INV43S



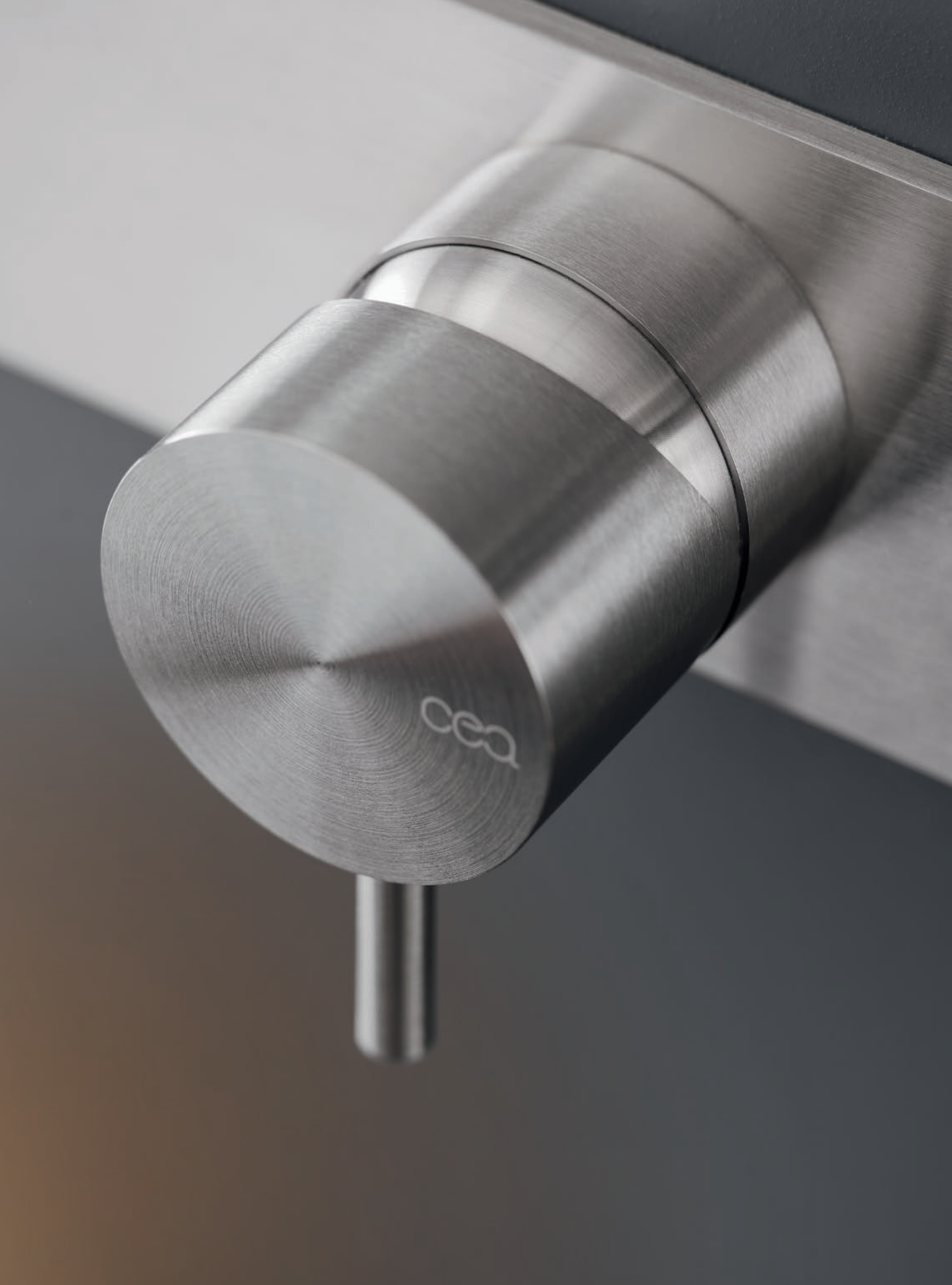
INV53WS



INV53WS + FRE12S + BRA07S

MILO360

CEADESIGN STUDIO



MIL04S









MIL16S



MIL17S



MIL122S + MIL90VVS + FRE12S + BRA03S



MIL81S + FLX05WS



MIL95WS + DOS02S + 2 MIL91S



FRE58S + MIL104S



FRE95WS + MILO2S



MIL28S



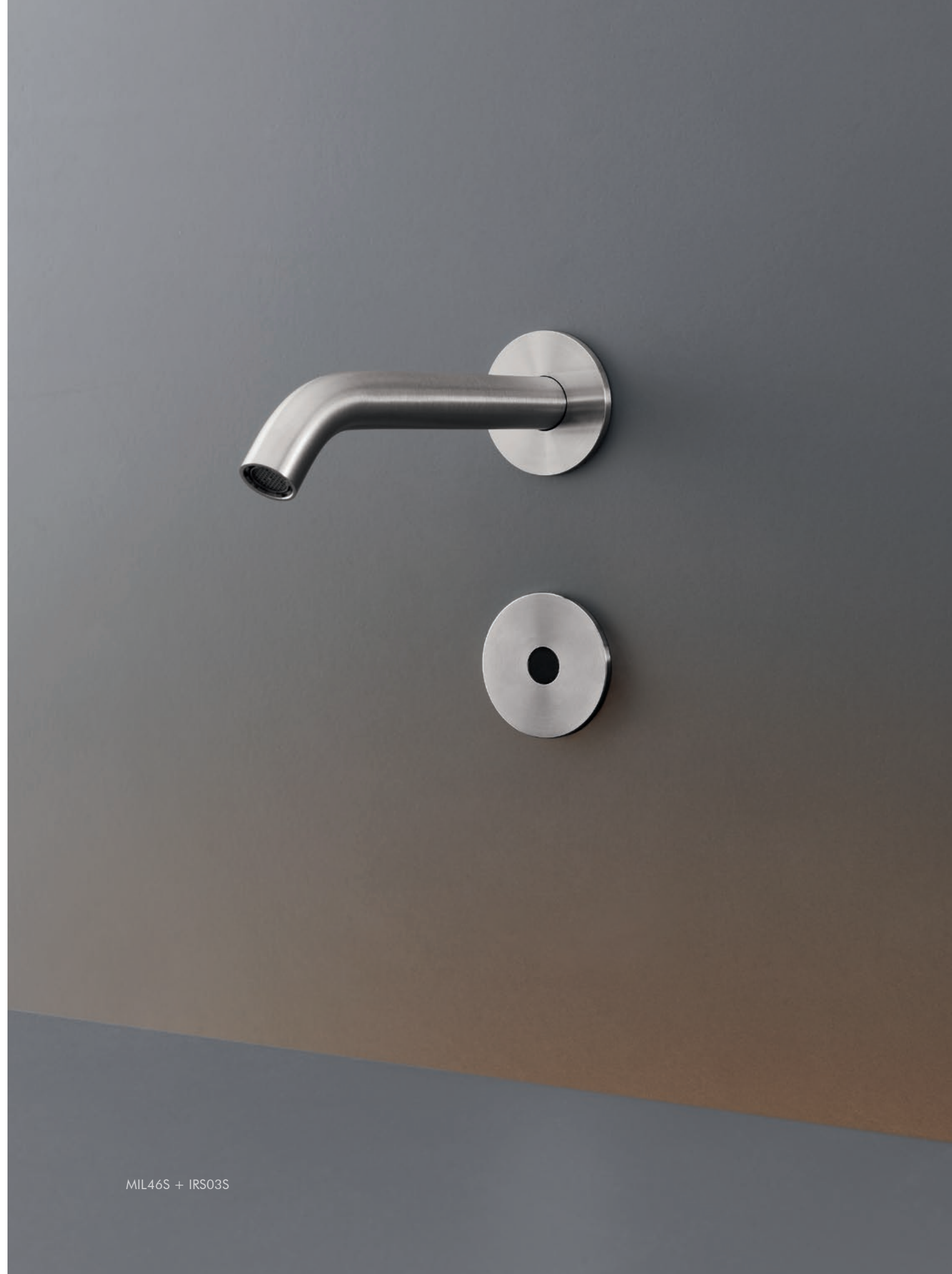
MIL19GS

# ELECTRONIC TAPS

CEADESIGN STUDIO



MIL46S + IRS01S



MIL46S + IRS03S



MILO4RS





ACCESSORIES

# DUET

DESIGN MARIO TESSAROLLO, DANIELA LORATO



DET96S

DET94S

DET87S

DET83S

2 DET80S

DET93S

DET90S

DET97S





DET87S + DET83S



DET96S



ACCESSORIES

# STEM

CEADESIGN STUDIO



MEN03S

MEN06S

STE04S

STE08S

STE01S

PLA02S

POS01S

STE05S





STE01S



MENO6S

# HYDROPLATE

DESIGN NATALINO MALASORTI



PLA02S



PLA05S





PLA07S



PLA06S



PLA11S



# TOILET/BIDET SPRAYS

CEADESIGN STUDIO





PLA08S



FRE84S





POR01S



PLA09S



FRE1771S



NEU84IS



FRE44S

# INDEX

LEGENDA / KEY	2
GIOTTO	4
GIOTTO ACCESSORI / ACCESSORIES	12
ZIQQ	14
ZIQQ ACCESSORI / ACCESSORIES	28
BAR	30
ASTA	40
GRADI	44
NEUTRA	50
NEUTRA ACCESSORI / ACCESSORIES	56
CIRCLE	60
CARTESIO	64
INNOVO	76
MILO360	91
ELECTRONIC TAPS	110
DUET ACCESSORI / ACCESSORIES	114
STEM ACCESSORI / ACCESSORIES	118
FREE IDEAS / WELLNESS	124
HYDROPLATE	160
TOILET/BIDET SPRAYS	166
RACCORDERIE / CONNECTIONS	170

# LEGENDA / KEY

## CODICE ARTICOLO / ARTICLE CODE

MODELLO MODEL	ARTICOLO ITEM	COLORE COLOUR	ESSENZA LEGNO WOOD ESSENCE	FINITURA SPECIALE SPECIAL FINISH	FINITURA FINISH
<b>CAR</b>	<b>01</b>	/	/	/	<b>S</b>
<b>AST</b>	<b>02</b>	<b>A</b>	/	/	<b>L</b>
<b>GIO</b>	<b>25</b>	<b>W</b>	<b>N</b>	<b>KD</b>	<b>S</b>

Esempio / Example:

### GIO 25 W N KD S

modello: **GIOTTO**, articolo: **25**, colore: **W** bianco, essenza legno: **N** noce americano, finitura speciale: **KD** black diamond, finitura: **S** satinato

model: **GIOTTO**, article: **25**, colour: **W** white, wood essence: **N** american walnut, special finish: **KD** black diamond, finish: **S** satin

## COLORI / COLOURS

<b>A</b>	VERDE ACQUA / AQUA GREEN	RAL 6027
<b>B</b>	BLU COBALTO / COBALT BLUE	RAL 5013
<b>G</b>	GRIGIO ANTRACITE / ANTHRACITE GREY	RAL 7043
<b>W</b>	BIANCO / WHITE	RAL 9016
<b>SG</b>	GRIGIO SETA / SILK GREY	RAL 7044
<b>PG</b>	VERDE PETROLIO / PETROLEUM GREEN	RAL 5020
<b>BK</b>	NERO / BLACK	RAL 9004
<b>AB</b>	BLU AVIO / AIR FORCE BLUE	RAL 5014
<b>DB</b>	GRIGIO QUARZO / QUARTZ GREY	RAL 7039
<b>I</b>	TUBO FLESSIBILE IN ACCIAIO INOSSIDABILE HOSE IN STAINLESS STEEL	
<b>C</b>	TUBO FLESSIBILE IN CROMOLUX HOSE IN CROMOLUX	

## FINITURE SPECIALI / SPECIAL FINISHES

<b>KD</b>	BLACK DIAMOND
<b>Z</b>	BRONZO / BRONZE
<b>P</b>	RAME / COPPER
<b>X</b>	LIGHT GOLD

## ESSENZE LEGNO / WOOD ESSENCES

<b>WE</b>	WENGÈ / WENGE
<b>N</b>	NOCE AMERICANO / AMERICAN WALNUT
<b>T</b>	TEAK BIRMANO / BURMA TEAK
<b>O</b>	ROVERE / OAK

## FINITURE / FINISHES

<b>S</b>	SATINATO / SATIN FINISH
<b>L</b>	LUCIDATO / POLISHED FINISH

## ICONE / ICONS



Le serie contrassegnate da questo simbolo montano il corpo incasso PTR (Plumbing Telescopic Regulator)  
Series marked with this symbol need to be assembled with PTR (Plumbing Telescopic Regulator) built-in part



Le serie contrassegnate da questo simbolo montano il raccordo ad innesto rapido PWF (Pipe Water Fitting)  
Series marked with this symbol need to be assembled with PWF (Pipe Water Fitting) quick installation fitting



Le serie contrassegnate da questo simbolo montano il corpo ad incasso UCS (Universal Cartridge System)  
Series marked with this symbol need to be assembled with UCS (Universal Cartridge System) built-in part



Gli articoli contrassegnati da questo simbolo sono a risparmio idrico (< 10 lt/min)  
Articles marked with this symbol are water saving (< 10 l/min)



Gli articoli contrassegnati da questo simbolo sono ad alta portata (≥ 30 lt/min)  
Articles marked with this symbol are high water flow (≥ 30 l/min)



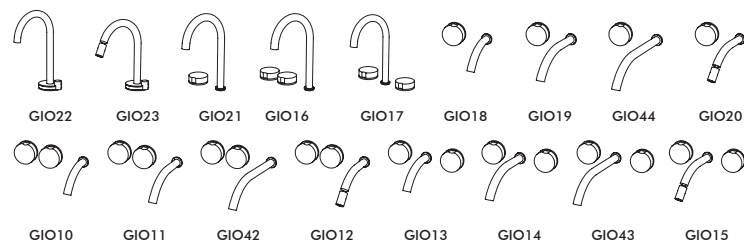
Gli articoli contrassegnati da questo simbolo hanno in dotazione anche un rompigetto a flusso libero indicato x il riempimento vasca  
Articles marked with this symbol are also suitable for bathtub filling thanks to the free flow aerator supplied

Tutte le parti ad incasso sono in acciaio inossidabile AISI 304  
All built-in parts are in stainless steel AISI 304

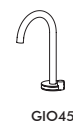
Rubineria in acciaio inossidabile AISI 316/L finitura satinata e lucidata. Per garantire il risparmio idrico, tutte le erogazioni lavabo e bidet hanno aeratori con portata del flusso a 5 lt/min, sostituibili con aeratori di portata superiore qualora le bocche di erogazione vengano utilizzate per il riempimento vasca. Sistemi ad incasso PTR e PWF, modelli di utilità CEADESIGN.

Taps in AISI 316/L stainless steel, satin and polished finish. In order to get water saving, all wash-basin and bidet spouts are equipped with 5 l/min aerators. If the spouts are used for bath filling, aerators of greater flow rate are available. PTR and PWF built-in part systems, CEADESIGN utility models.

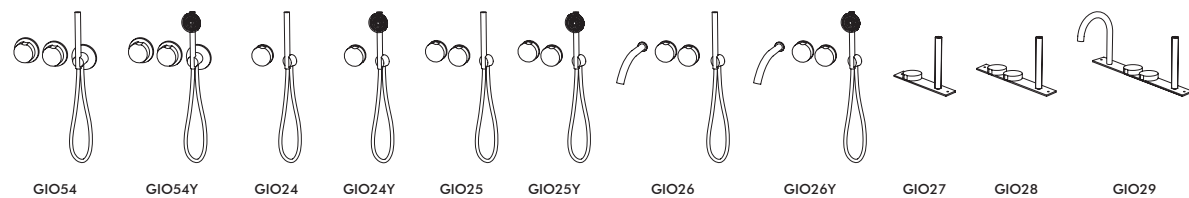
RUBINETTERIA LAVABO E/O BIDET  
TAPS FOR WASH-BASIN AND/OR BIDET



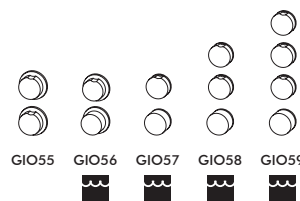
RUBINETTO ACQUA FREDDA  
COLD WATER TAP



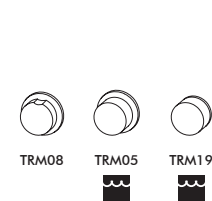
GRUPPI VASCA E/O DOCCIA  
BATHTUB AND/OR SHOWER SETS



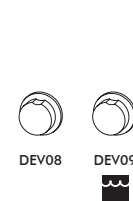
GRUPPI DOCCIA  
SHOWER SETS



MISCELATORI TERMOSTATICI  
THERMOSTATIC MIXERS



DEVIATORI  
DIVERTERS



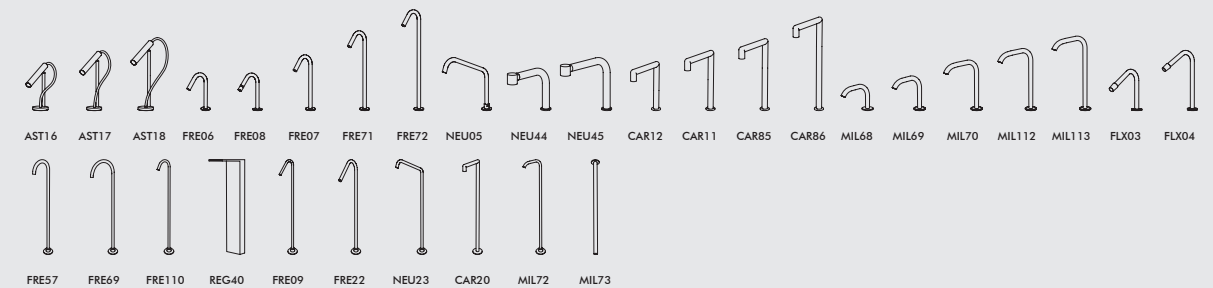
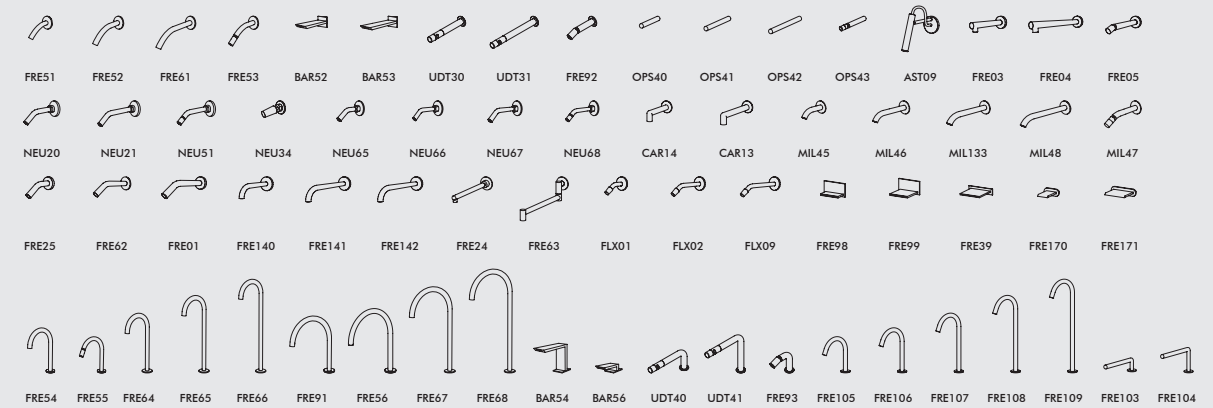
COMANDI REMOTI A PARETE O A PIANO  
WALL- OR DECK-MOUNTED CONTROLS



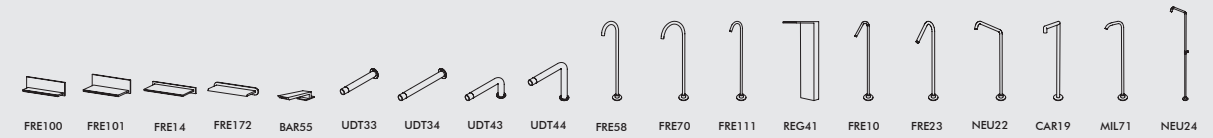
ROSETTE DI FINITURA  
ROSETTE COVERS



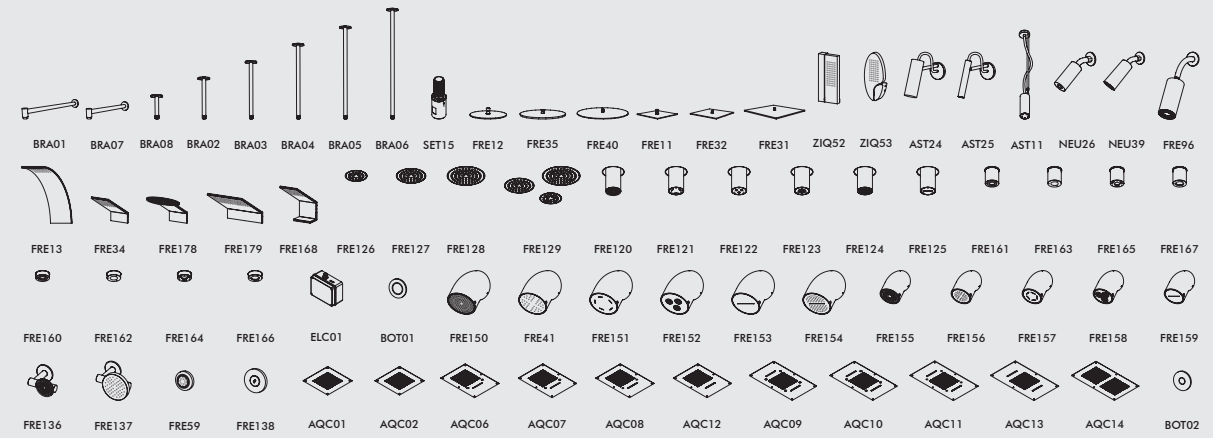
EROGATORI LAVABO E BIDET / SPOUTS FOR WASHBASIN AND BIDET



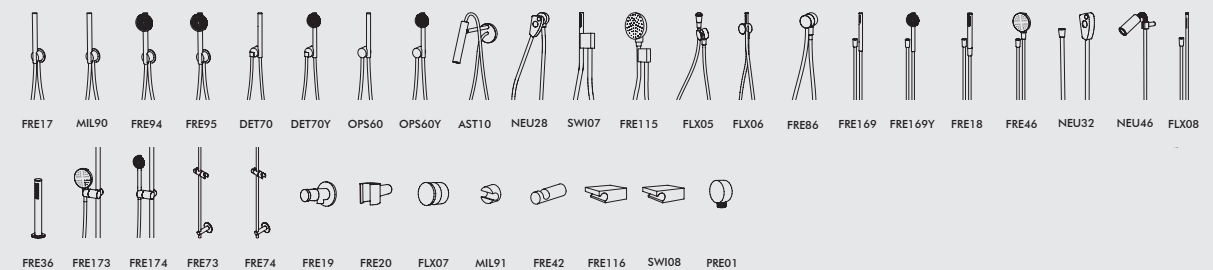
EROGATORI VASCA O DOCCIA / SPOUTS FOR BATHTUB OR SHOWER



SOFFIONI + WELLNESS / SHOWER HEADS + WELLNESS

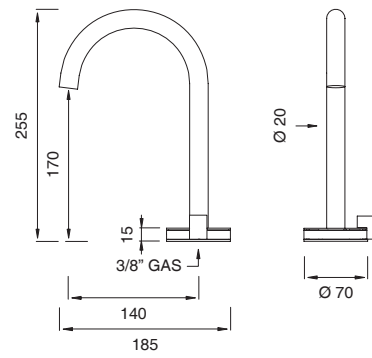


DOCCINI + KIT / HAND-SHOVERS + KIT

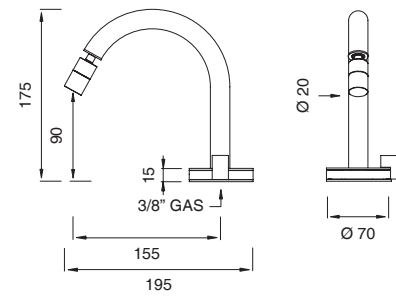




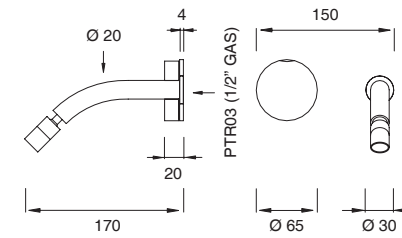
GIO22



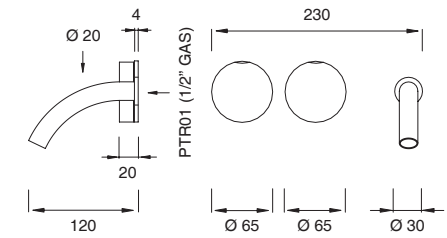
GIO23



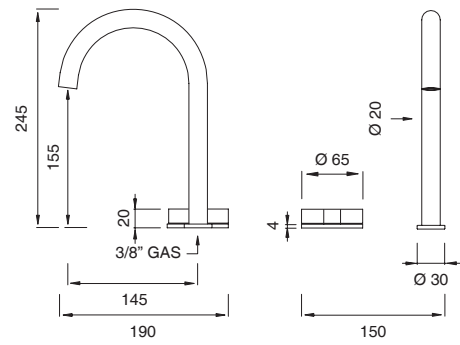
GIO20 (+ PTR03)



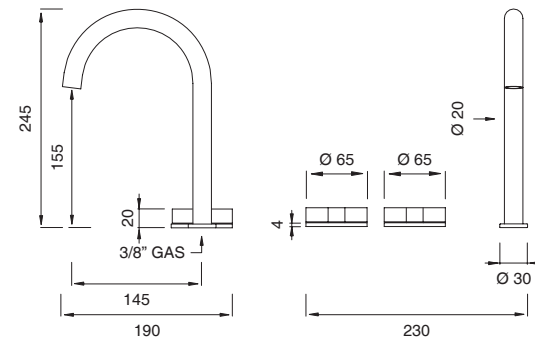
GIO10 (+ PTR01)



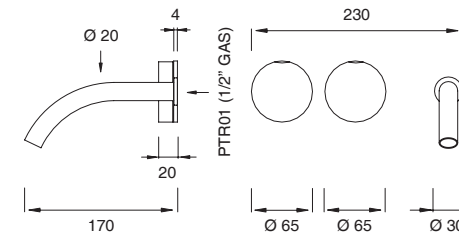
GIO21



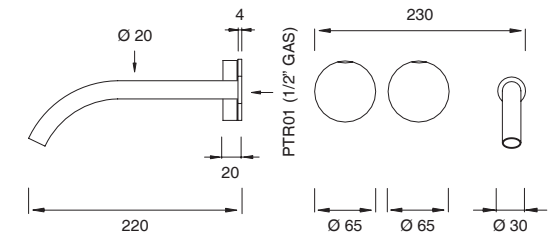
GIO16



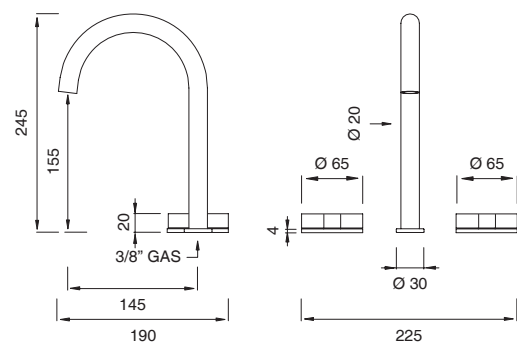
GIO11 (+ PTR01)



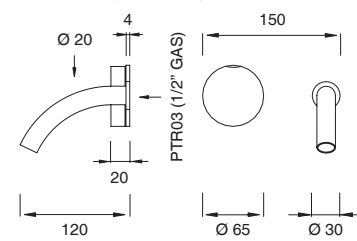
GIO42 (+ PTR01)



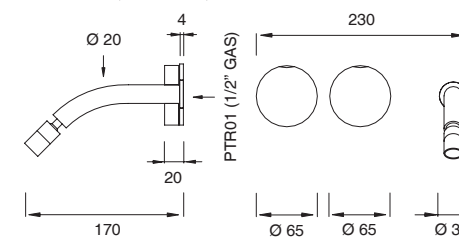
GIO17



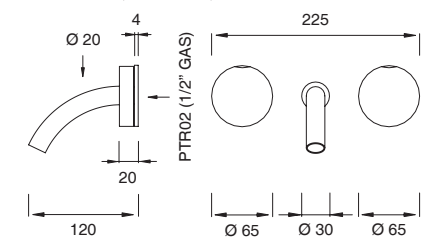
GIO18 (+ PTR03)



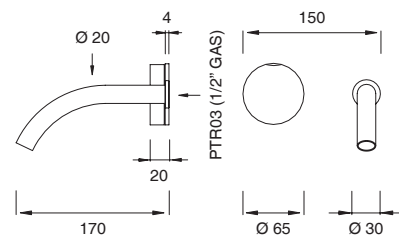
GIO12 (+ PTR01)



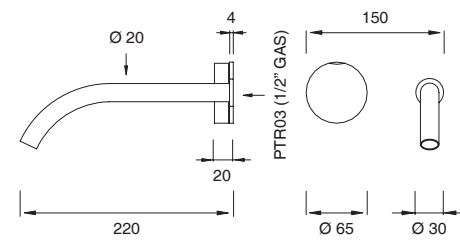
GIO13 (+ PTR02)



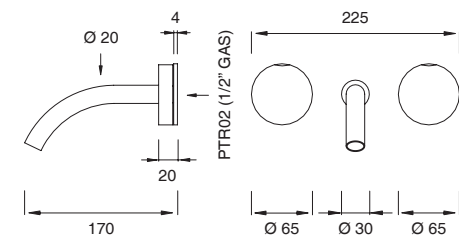
GIO19 (+ PTR03)



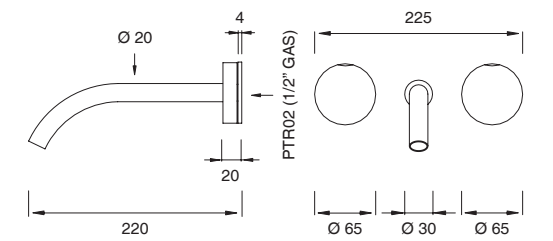
GIO44 (+ PTR03)



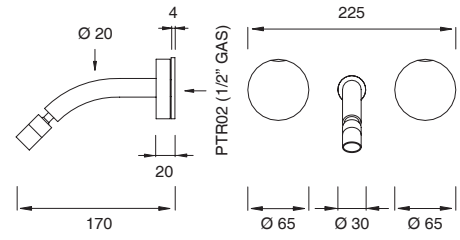
GIO14 (+ PTR02)



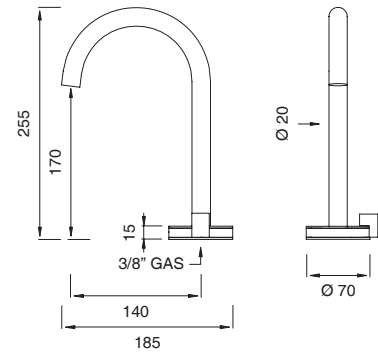
GIO43 (+ PTR02)



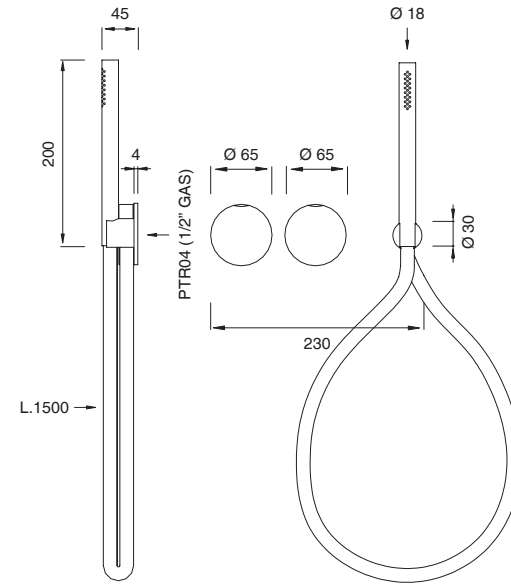
GIO15 (+ PTR02)



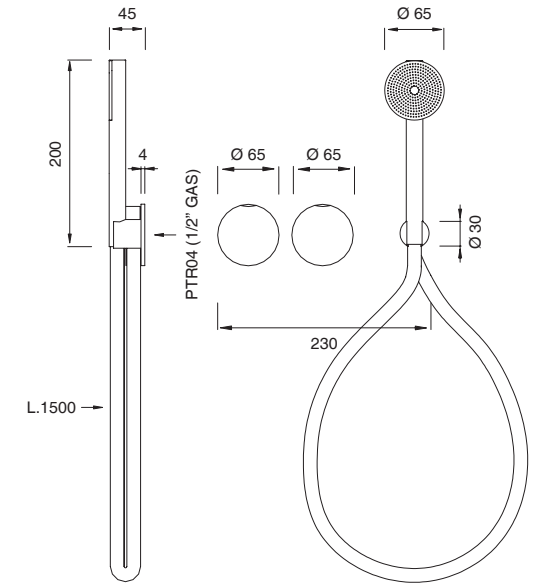
GIO45



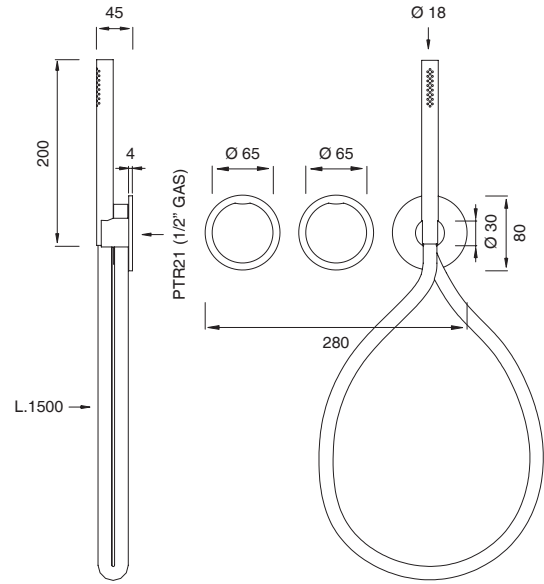
GIO25 (+ PTR04)



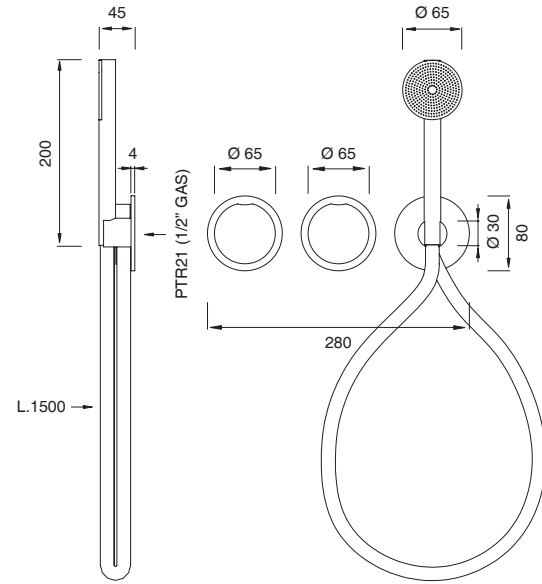
GIO25Y (+ PTR04)



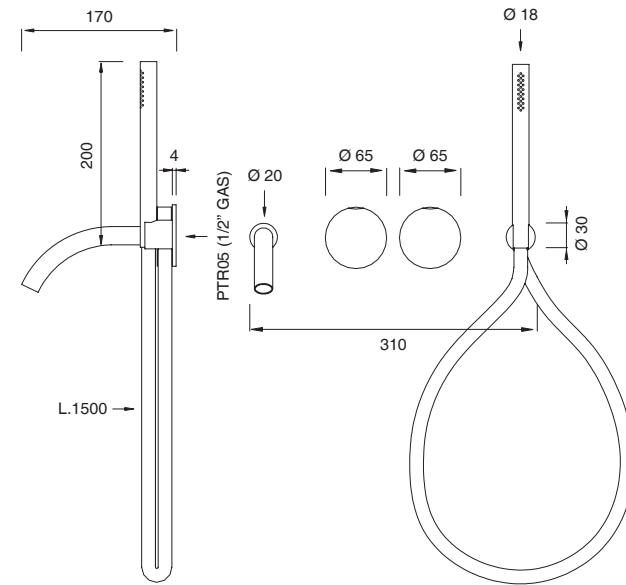
GIO54 (+ PTR21)



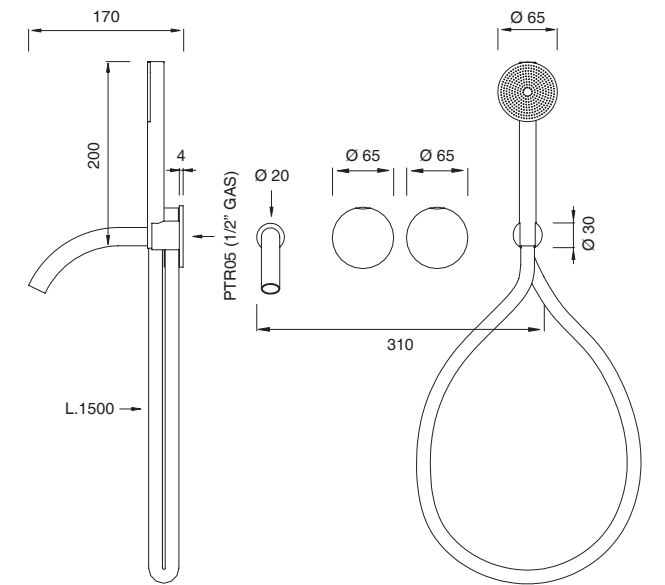
GIO54Y (+ PTR21)



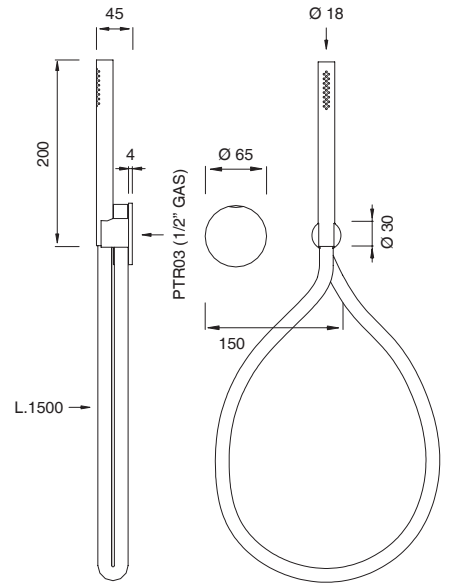
GIO26 (+ PTR05)



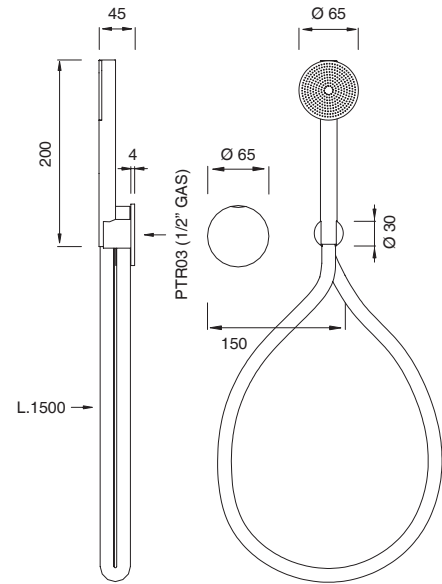
GIO26Y (+ PTR05)



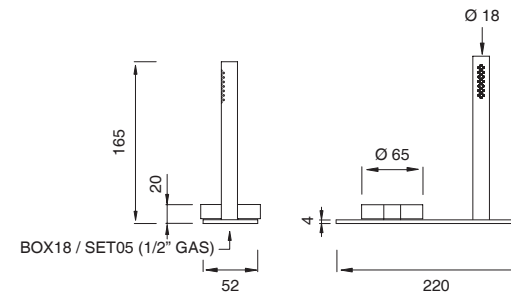
GIO24 (+ PTR03)



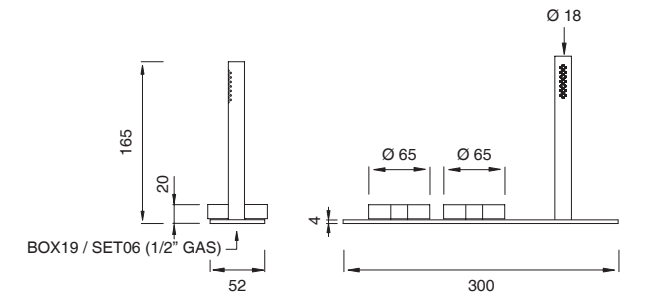
GIO24Y (+ PTR03)



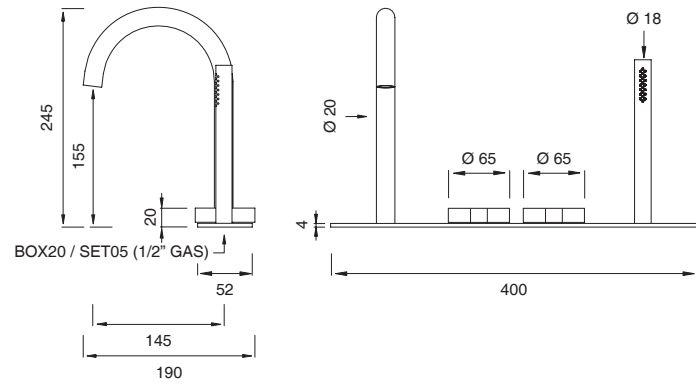
GIO27 (+ BOX18)



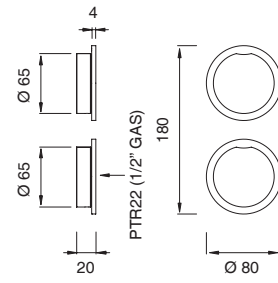
GIO28 (+ BOX19)



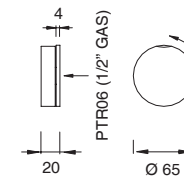
GIO29 (+ BOX20)



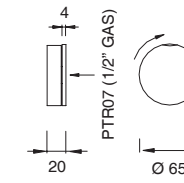
GIO55 (+ PTR22)



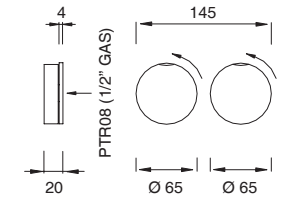
GIO30 (+ PTR06)



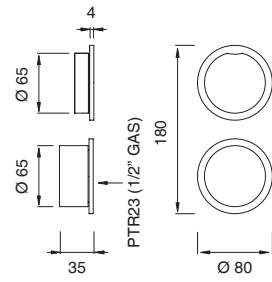
GIO31 (+ PTR07)



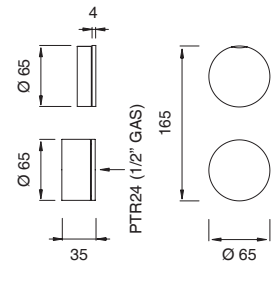
GIO32 (+ PTR08)



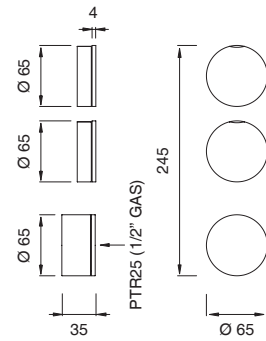
GIO56 (+ PTR23)



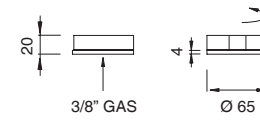
GIO57 (+ PTR24)



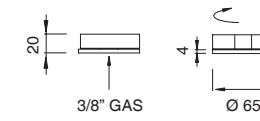
GIO58 (+ PTR25)



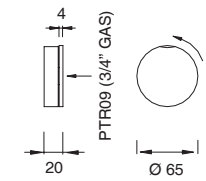
GIO33



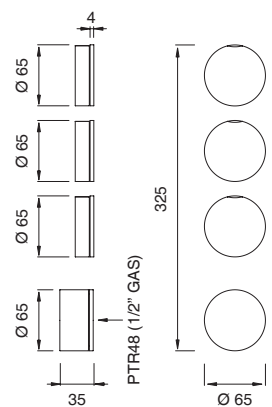
GIO34



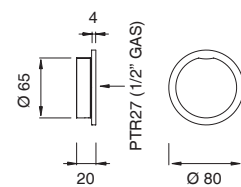
GIO35 (+ PTR09)



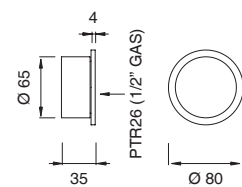
GIO59 (+ PTR48)



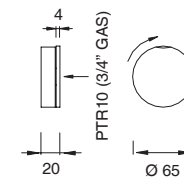
TRM08 (+ PTR27)



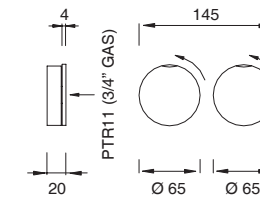
TRM05 (+ PTR26)



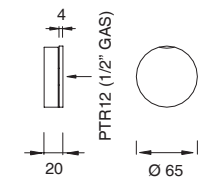
GIO36 (+ PTR10)



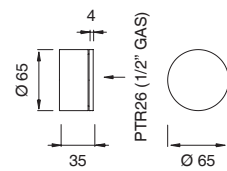
GIO37 (+ PTR11)



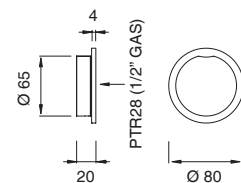
GIO38 (+ PTR12)



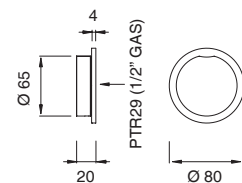
TRM19 (+ PTR26)



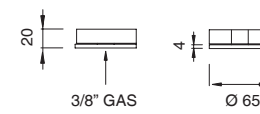
DEV08 (+ PTR28)



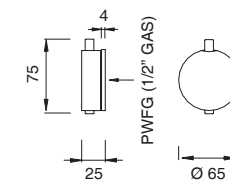
DEV09 (+ PTR29)



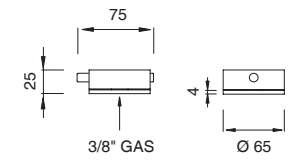
GIO39



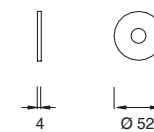
GIO40 (+ PWF G)



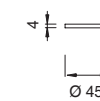
GIO41



ROS01



ROS02



# GIOTTO

DESIGN  
NATALINO MALASORTI

Accessori in acciaio inossidabile AISI 304  
finitura satinata e lucidata, abbinabili a tutte  
le collezioni di rubinetteria CEA.

Accessories in AISI 304 stainless steel, satin and  
polished finish, combining with all CEA taps.

## APPENDINI CLOTHES HOOKS



GIO01 GIO02 GIO03 GIO04

## PORTAROTOLO TOILET ROLL HOLDER



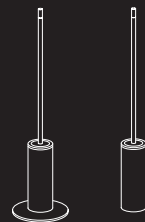
GIO06

## MENSOLA SHELF



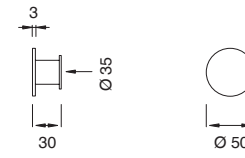
GIO05

## PORTASCOPINI TOILET BRUSH HOLDERS

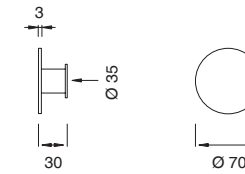


POS05 POS06

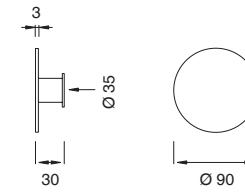
GIO01



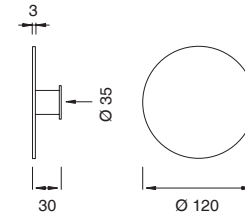
GIO02



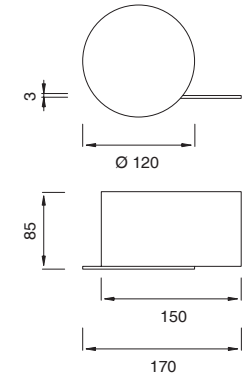
GIO03



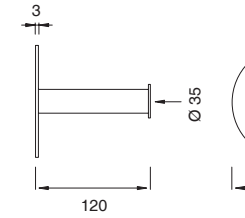
GIO04



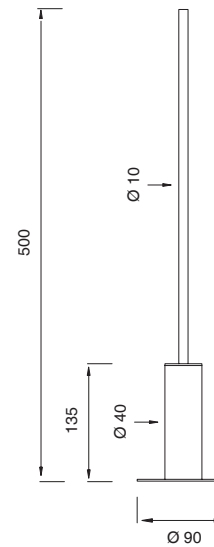
GIO05



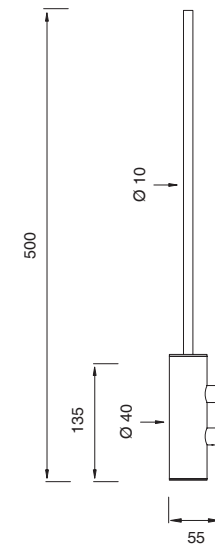
GIO06



POS05



POS06

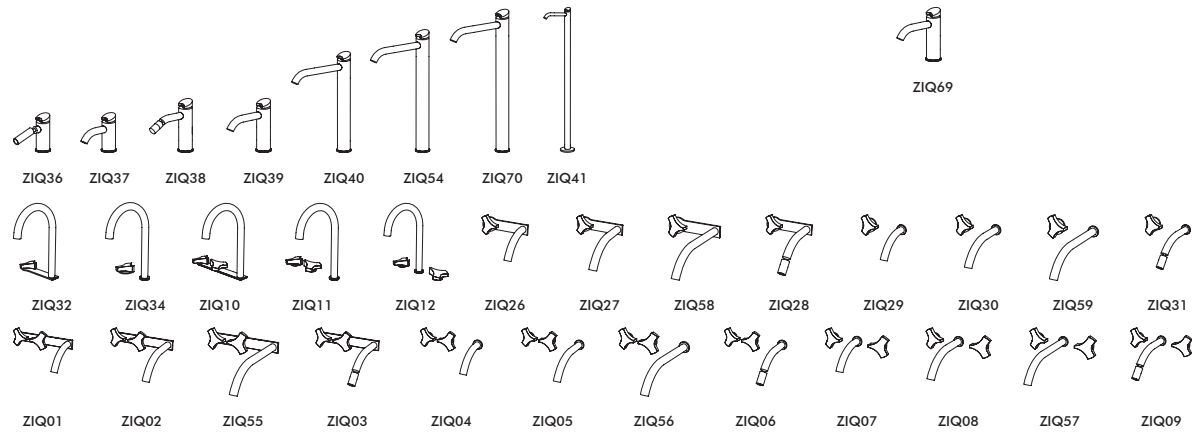


DESIGN  
MARIO TESSAROLLO  
DANIELA LORATO

Rubineria in acciaio inossidabile AISI 316/L  
finitura satinata e lucidata. Per garantire il  
risparmio idrico, tutte le erogazioni lavabo  
e bidet hanno aeratori con portata del flusso  
a 5 lt/min, sostituibili con aeratori di portata  
superiore qualora le bocche di erogazione vengano  
utilizzate per il riempimento vasca. Sistema ad  
incasso PTR, modello di utilità CEADESIGN.

Taps in AISI 316/L stainless steel, satin  
and polished finish. In order to get water saving,  
all wash-basin and bidet spouts are equipped  
with 5 l/min aerators. If the spouts are used  
for bath filling, aerators of greater flow rate  
are available. PTR built-in part system,  
CEADESIGN utility model.

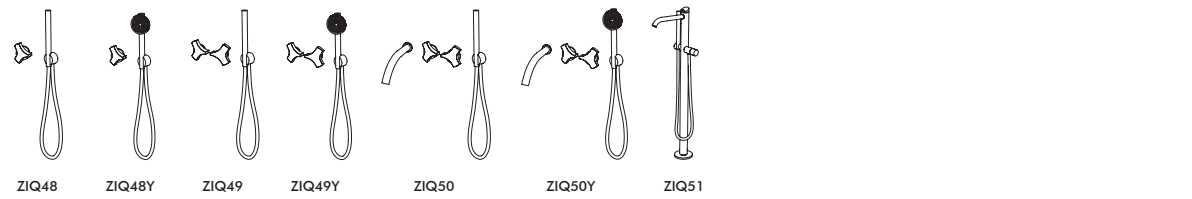
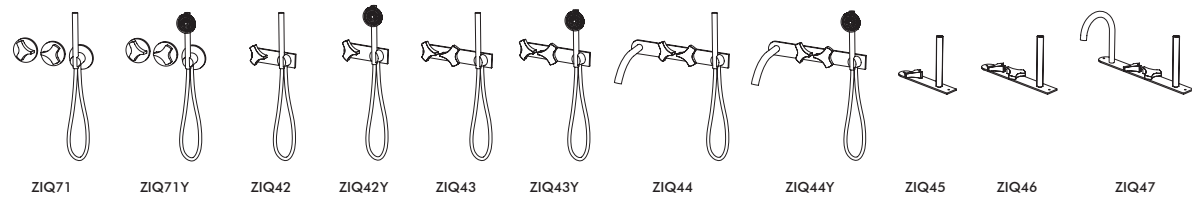
RUBINETTERIA LAVABO E/O BIDET  
TAPS FOR WASH-BASIN AND/OR BIDET



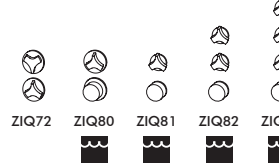
RUBINETTO ACQUA FREDDA  
COLD WATER TAP



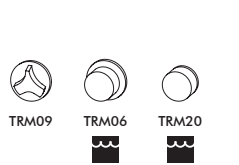
GRUPPI VASCA E/O DOCCIA  
BATHTUB AND/OR SHOWER SETS



GRUPPI DOCCIA  
SHOWER SETS



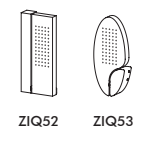
MISCELATORI TERMOSTATICI  
THERMOSTATIC MIXERS



DEVIATORI  
DIVERTERS



SOFFIONI  
SHOWER HEADS



COMANDI REMOTI A PARETE O A PIANO  
WALL- OR DECK-MOUNTED CONTROLS

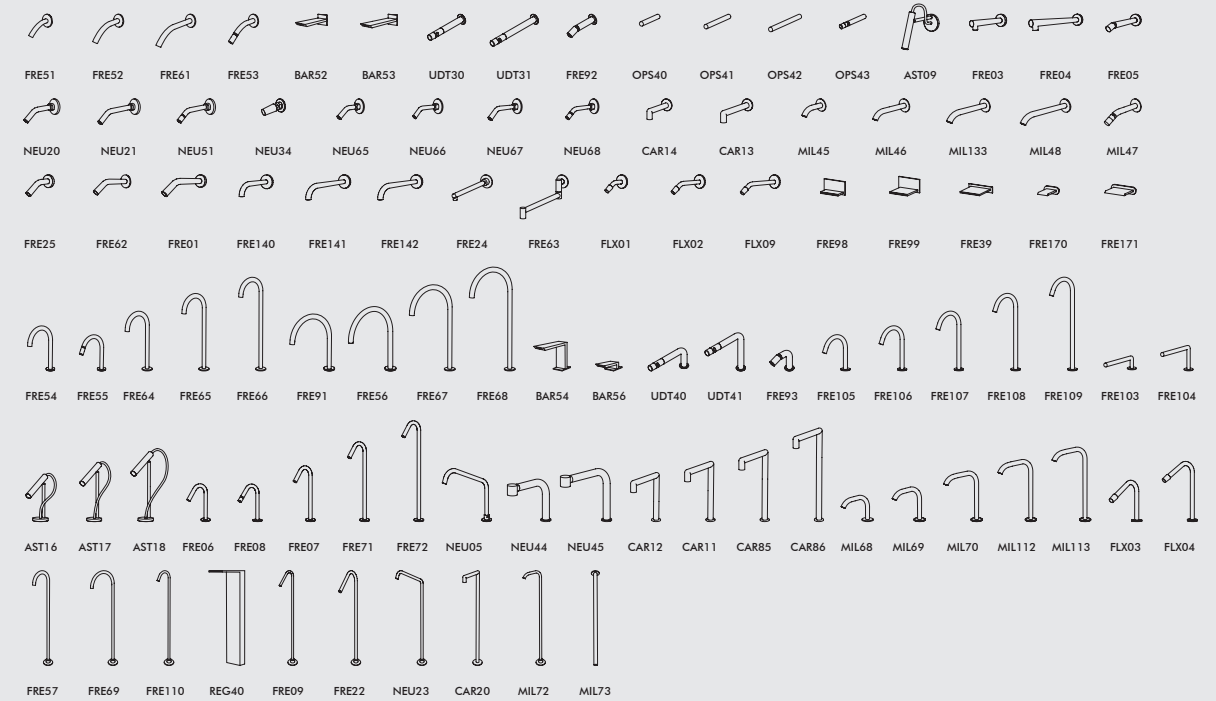


ROSETTE DI FINITURA  
ROSETTE COVERS

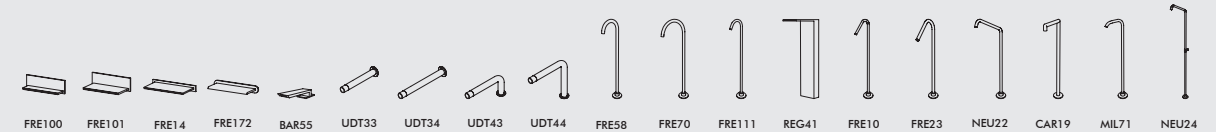


ZIQQ + FREE IDEAS = Massima libertà compositiva / Maximum freedom of composition

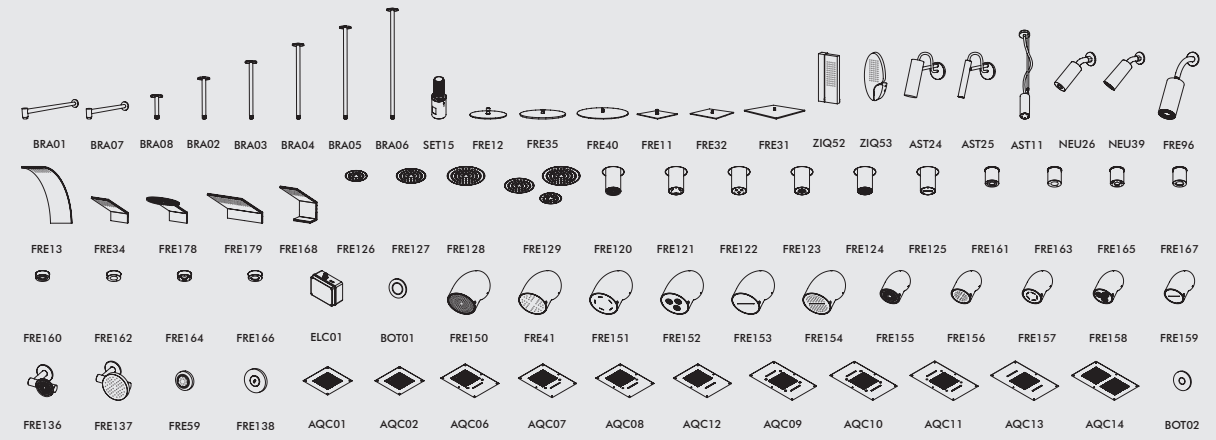
EROGATORI LAVABO E BIDET / SPOUTS FOR WASHBASIN AND BIDET



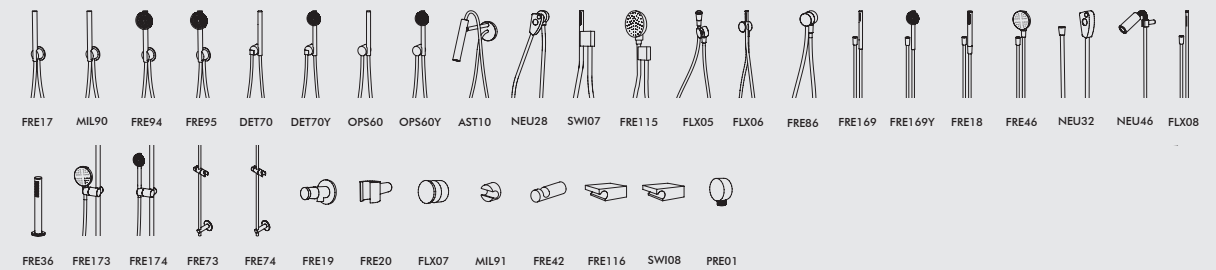
EROGATORI VASCA O DOCCIA / SPOUTS FOR BATHTUB OR SHOWER



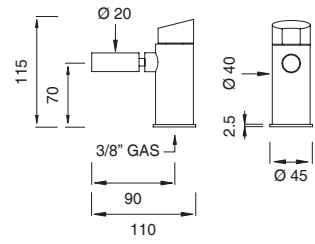
SOFFIONI + WELLNESS / SHOWER HEADS + WELLNESS



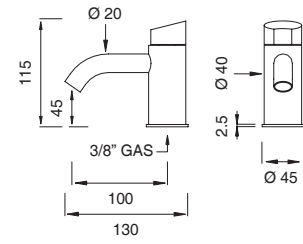
DOCCINI + KIT / HAND-SHOWERS + KIT



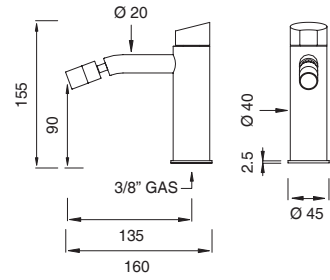
ZIQ36



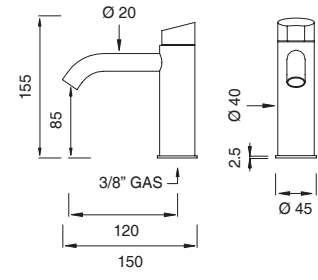
ZIQ37



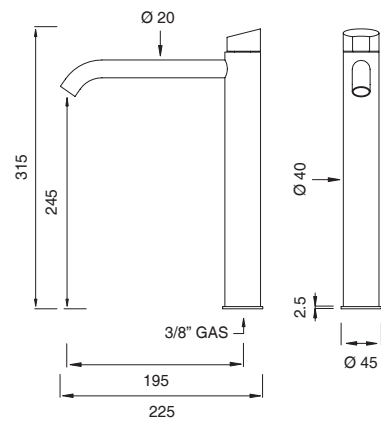
ZIQ38



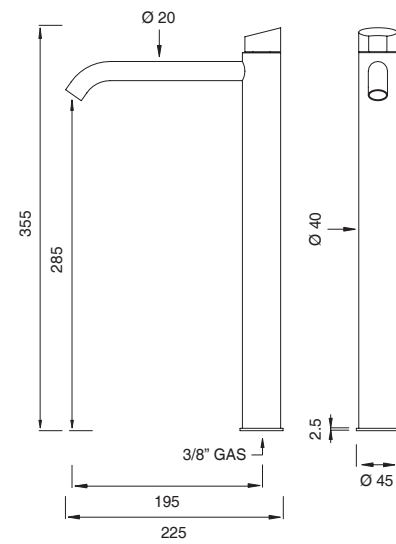
ZIQ39



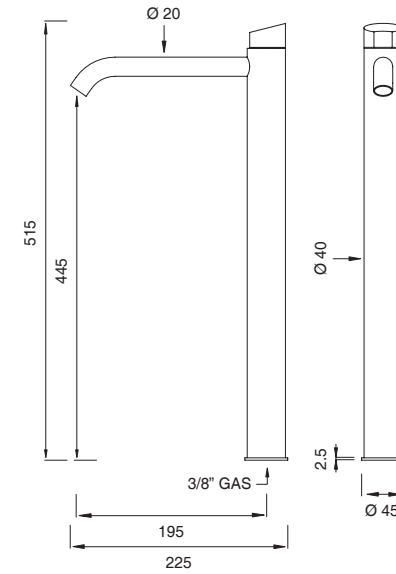
ZIQ40



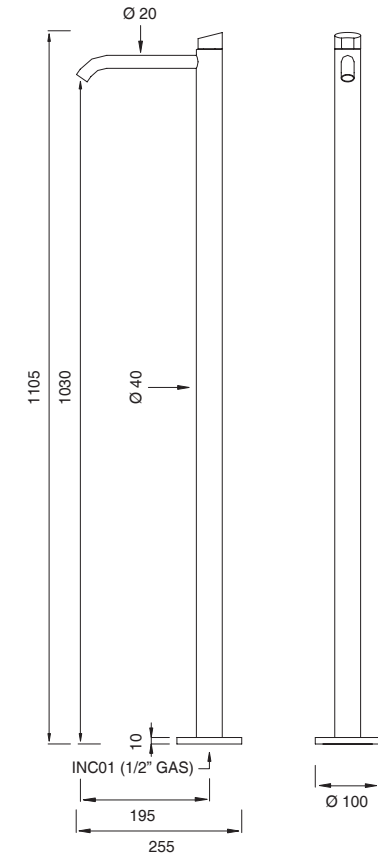
ZIQ54



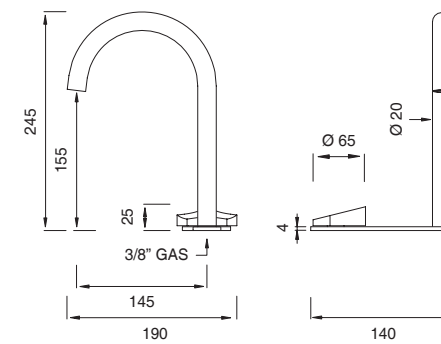
ZIQ70



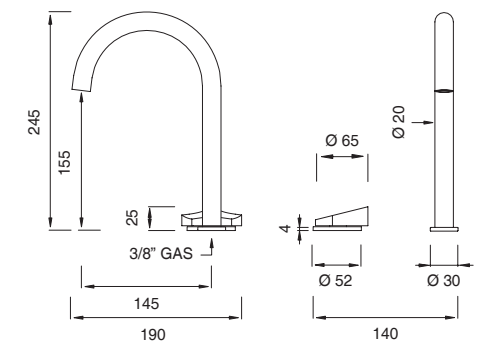
ZIQ41



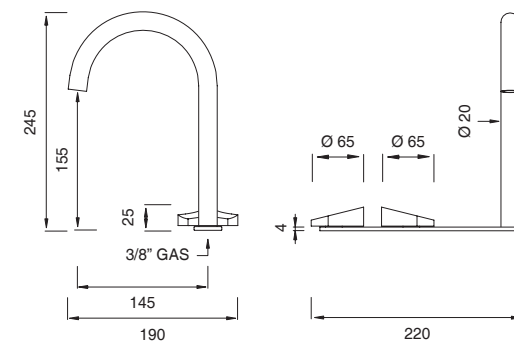
ZIQ32



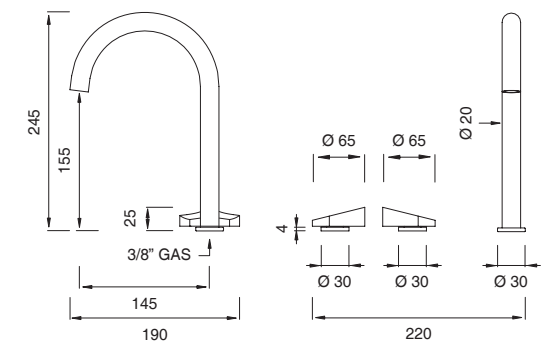
ZIQ34



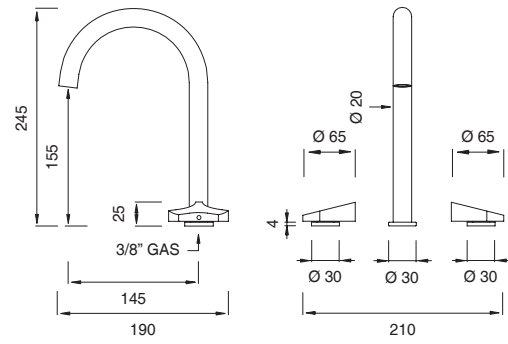
ZIQ10



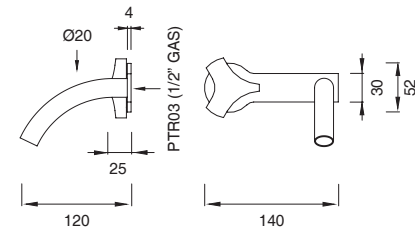
ZIQ11



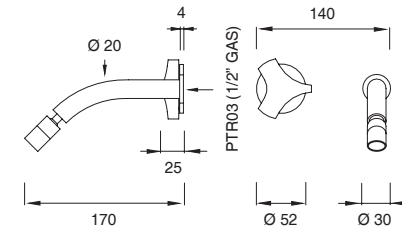
ZIQ12



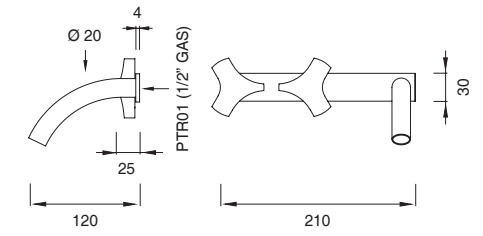
ZIQ26 (+ PTR03)



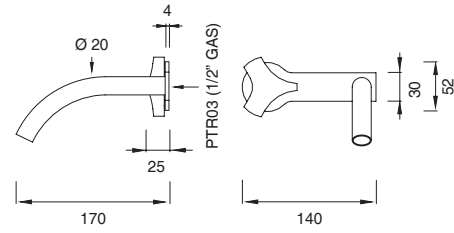
ZIQ31 (+ PTR03)



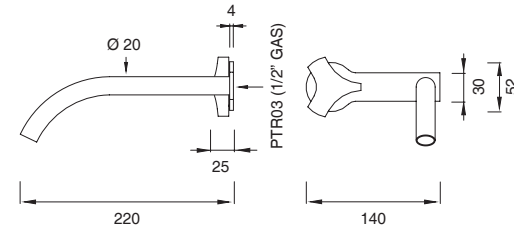
ZIQ01 (+ PTR01)



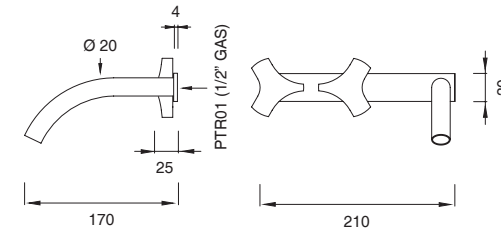
ZIQ27 (+ PTR03)



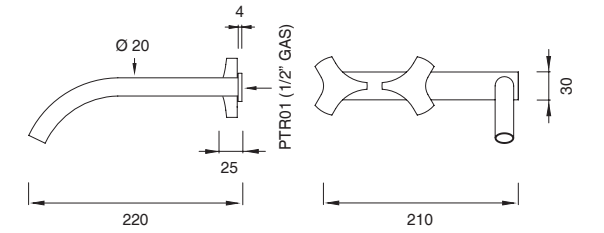
ZIQ58 (+ PTR03)



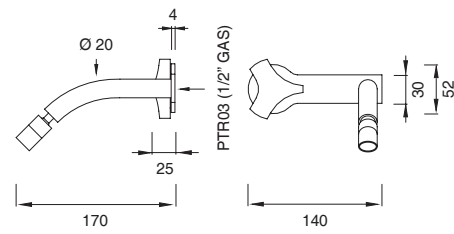
ZIQ02 (+ PTR01)



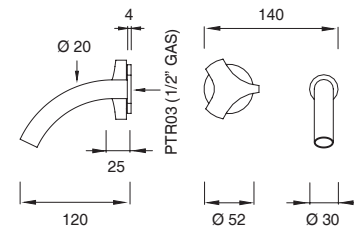
ZIQ55 (+ PTR01)



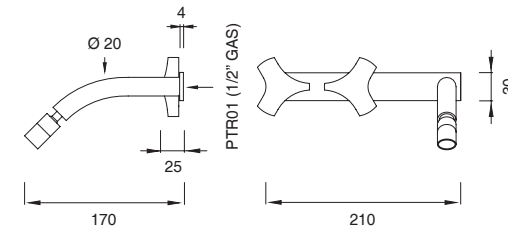
ZIQ28 (+ PTR03)



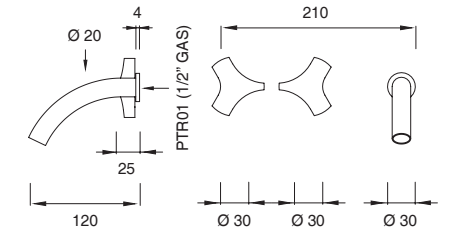
ZIQ29 (+ PTR03)



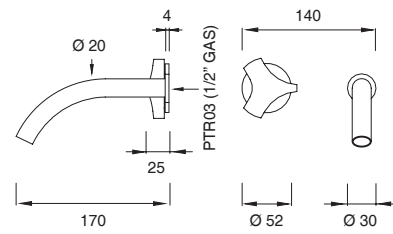
ZIQ03 (+ PTR01)



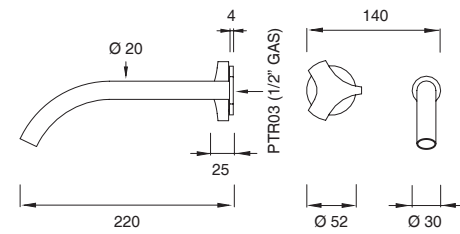
ZIQ04 (+ PTR01)



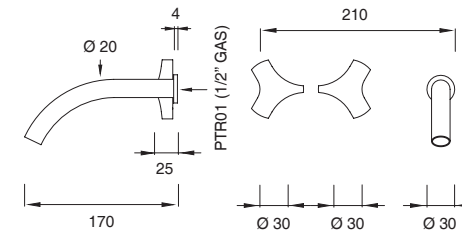
ZIQ30 (+ PTR03)



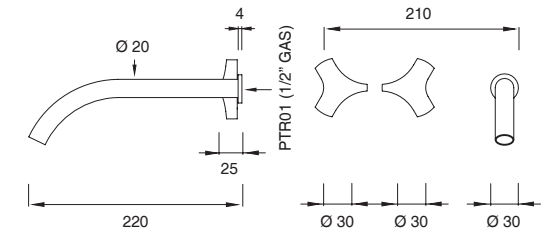
ZIQ59 (+ PTR03)



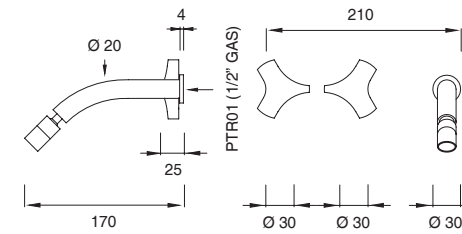
ZIQ05 (+ PTR01)



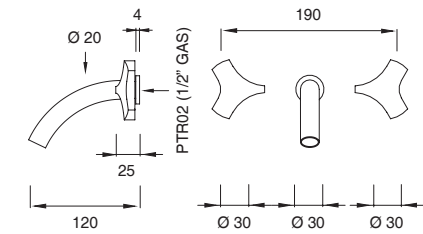
ZIQ56 (+ PTR01)



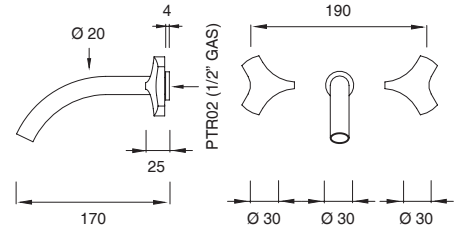
ZIQ06 (+ PTR01)



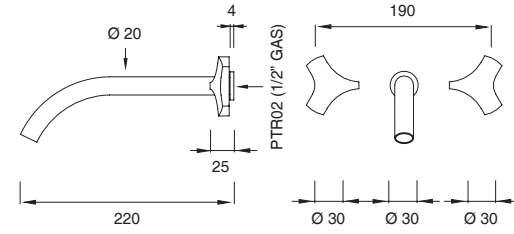
ZIQ07 (+ PTR02)



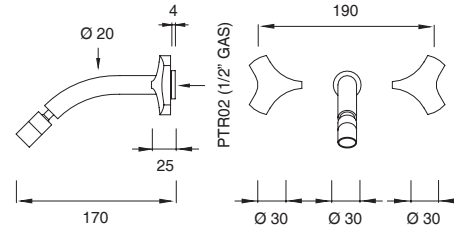
ZIQ08 (+ PTR02)



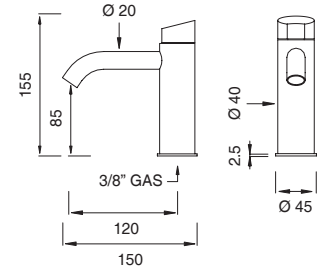
ZIQ57 (+ PTR02)



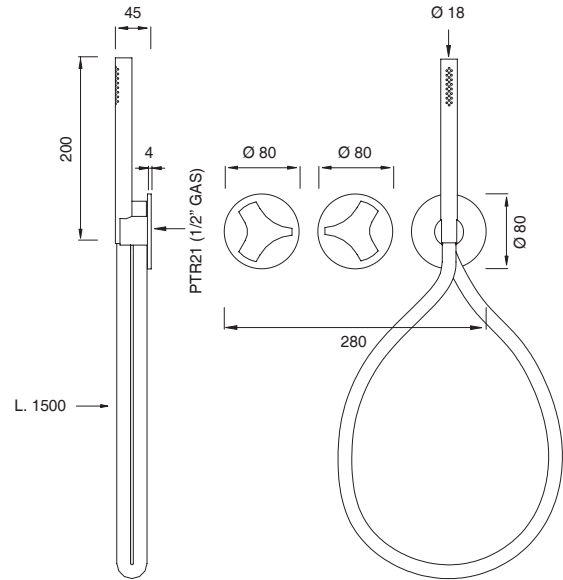
ZIQ09 (+ PTR02)



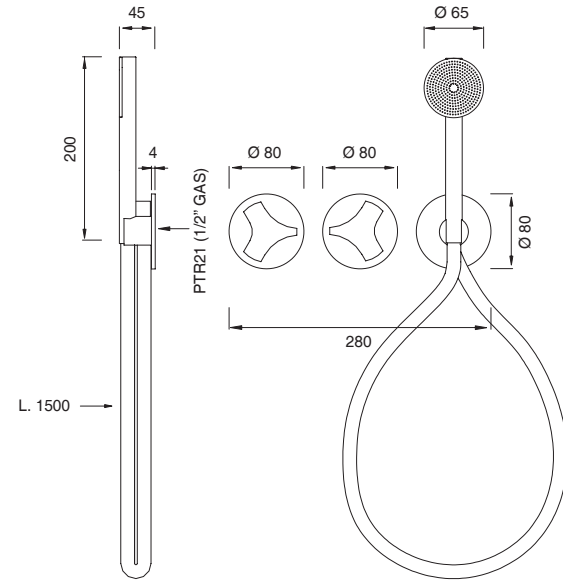
ZIQ69



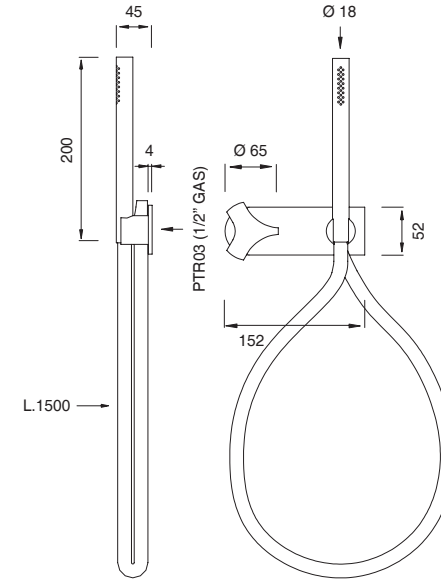
ZIQ71 (+ PTR21)



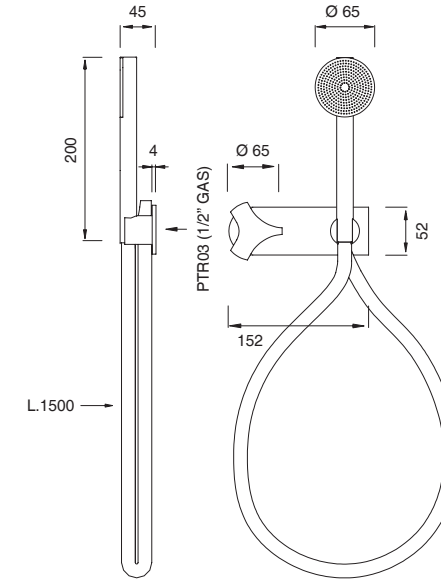
ZIQ71Y (+ PTR21)



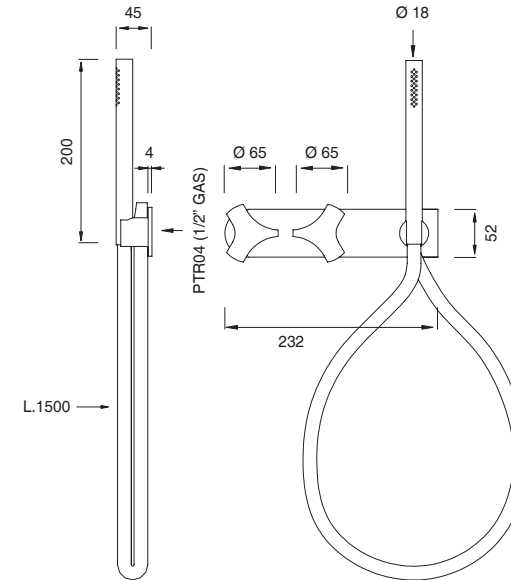
ZIQ42 (+ PTR03)



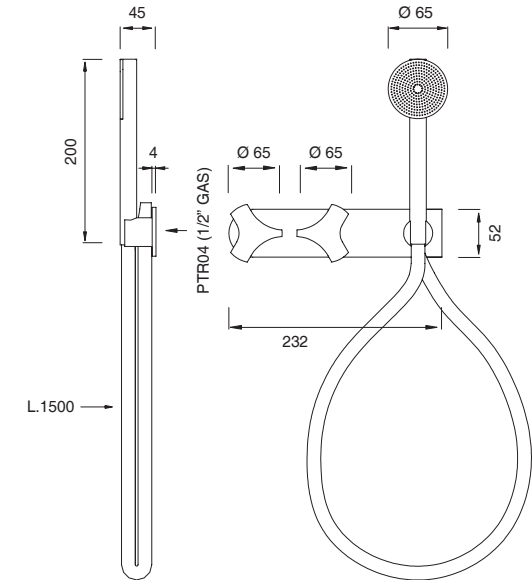
ZIQ42Y (+ PTR03)



ZIQ43 (+ PTR04)

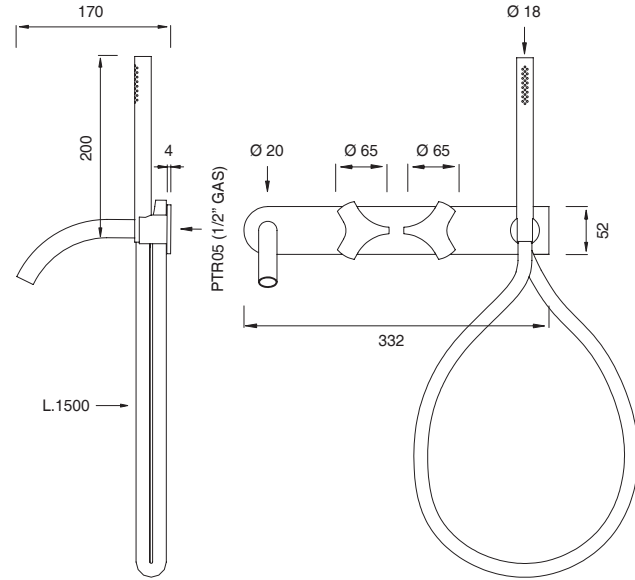


ZIQ43Y (+ PTR04)

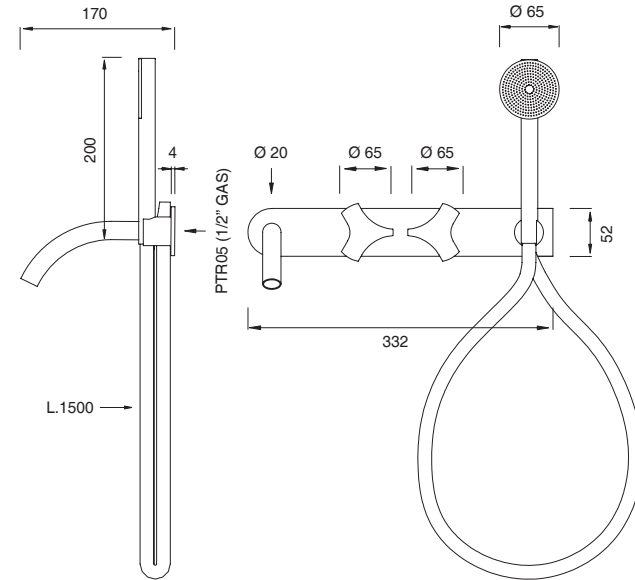




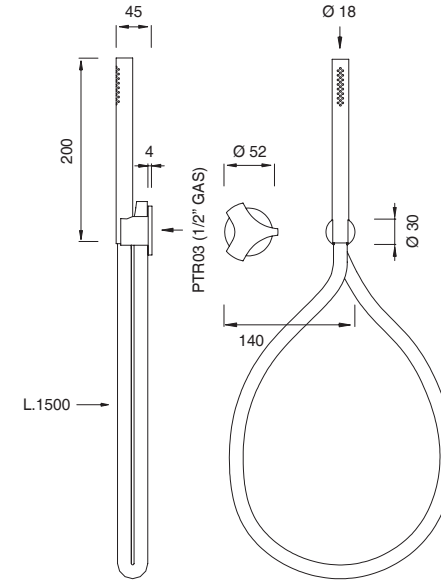
ZIQ44 (+ PTR05)



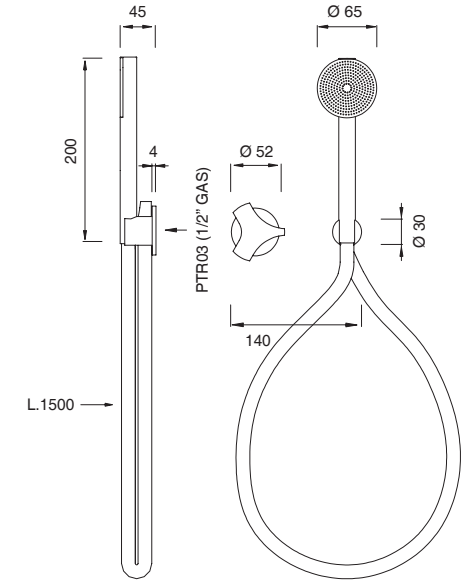
ZIQ44Y (+ PTR05)



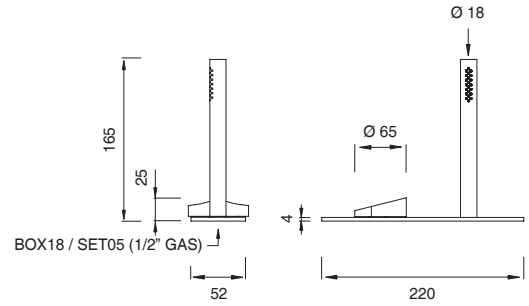
ZIQ48 (+ PTR03)



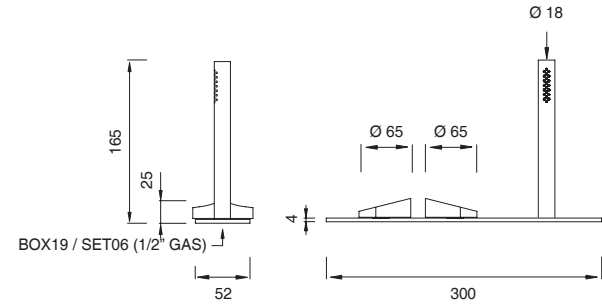
ZIQ48Y (+ PTR03)



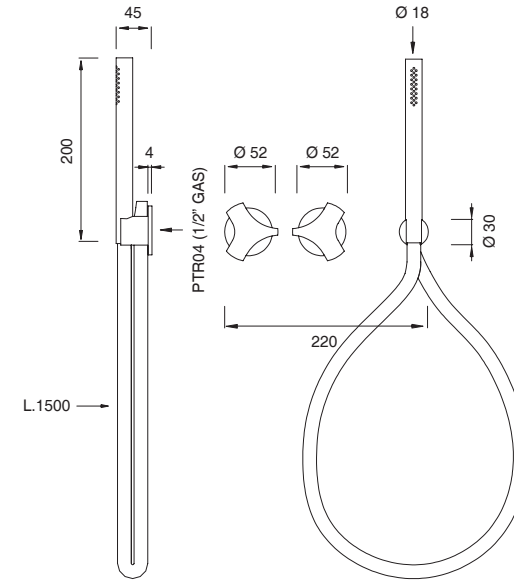
ZIQ45 (+ BOX18 / SET05)



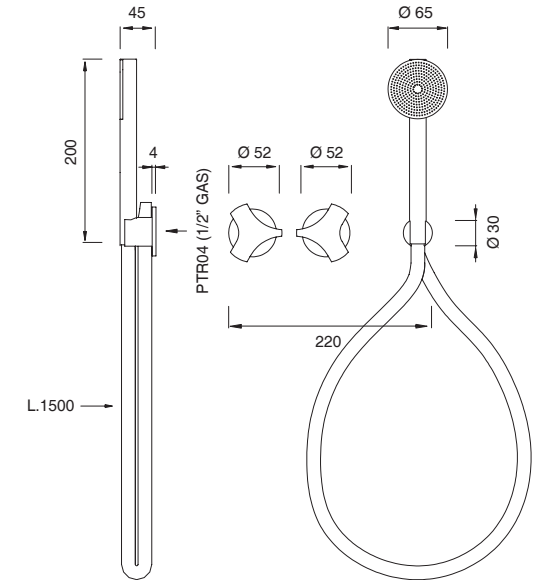
ZIQ46 (+ BOX19 / SET06)



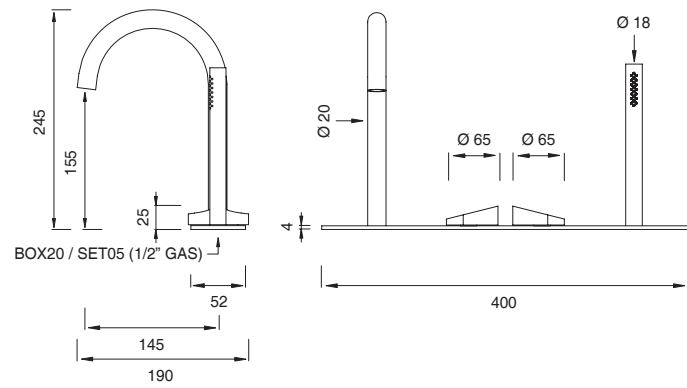
ZIQ49 (+ PTR04)



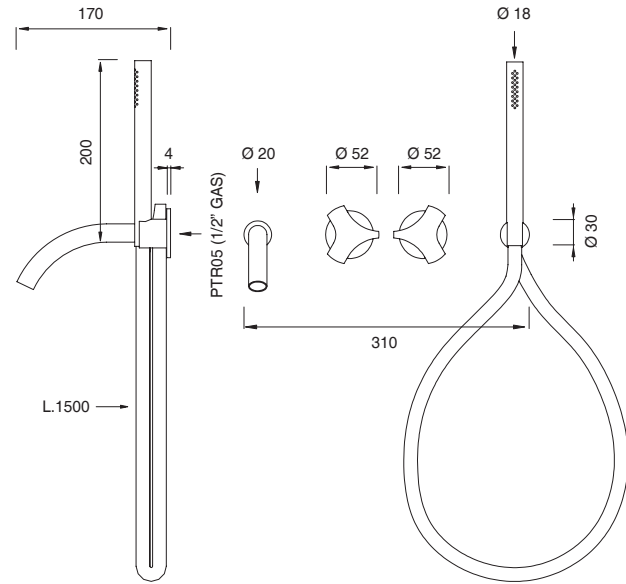
ZIQ49Y (+ PTR04)



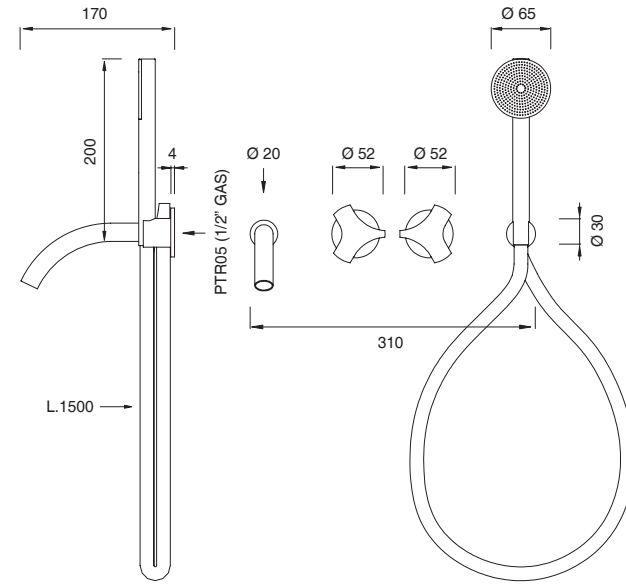
ZIQ47 (+ BOX20 / SET05)



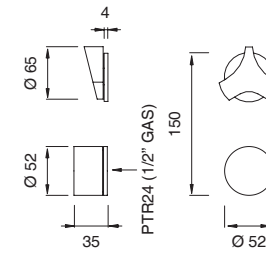
ZIQ50 (+ PTR05)



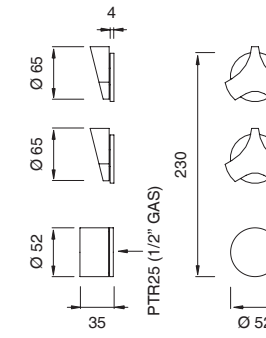
ZIQ50Y (+ PTR05)



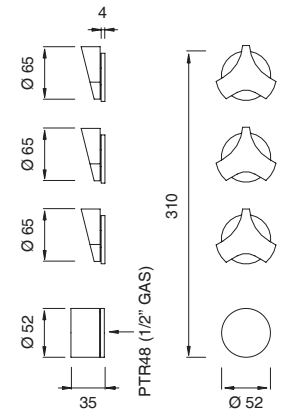
ZIQ81 (+ PTR24)



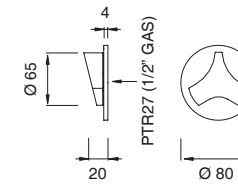
ZIQ82 (+ PTR25)



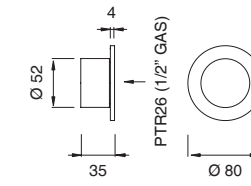
ZIQ83 (+ PTR48)



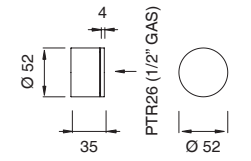
TRM09 (+ PTR27)



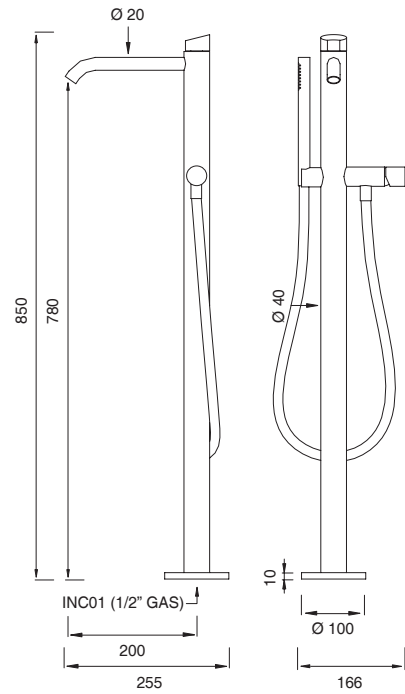
TRM06 (+ PTR26)



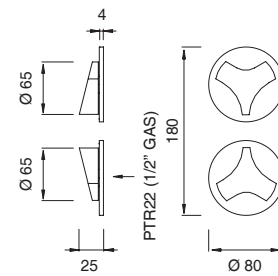
TRM20 (+ PTR26)



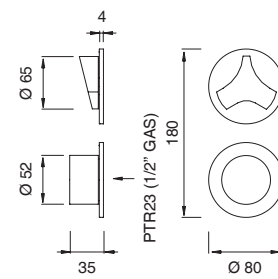
ZIQ51 (+ INC01)



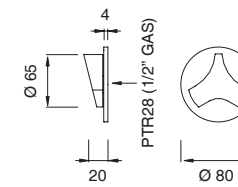
ZIQ72 (+ PTR22)



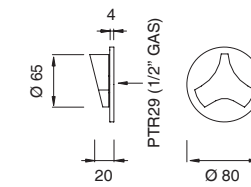
ZIQ80 (+ PTR23)



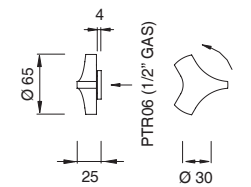
DEV10 (+ PTR28)



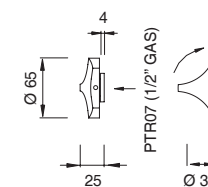
DEV11 (+ PTR29)



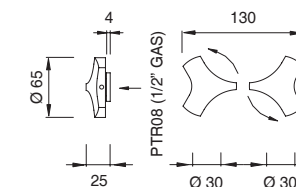
ZIQ13 (+ PTR06)



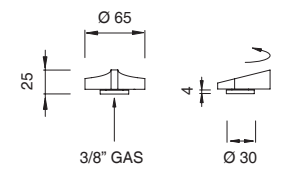
ZIQ14 (+ PTR07)



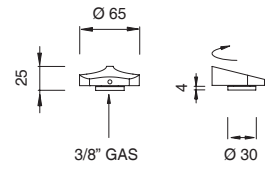
ZIQ15 (+ PTR08)



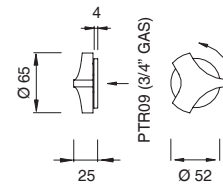
ZIQ16



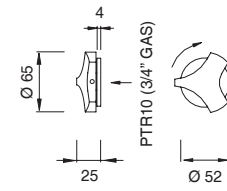
ZIQ17



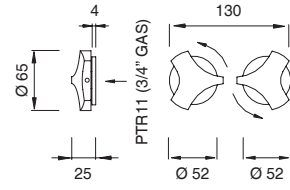
ZIQ23 (+ PTR09)



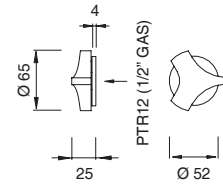
ZIQ24 (+ PTR10)



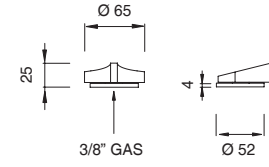
ZIQ25 (+ PTR11)



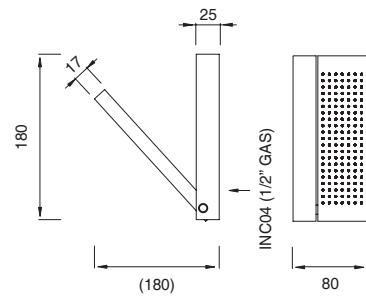
ZIQ18 (+ PTR12)



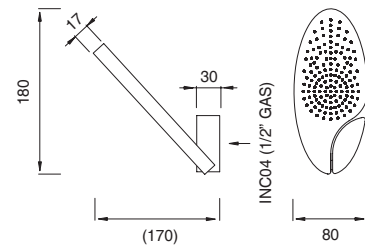
ZIQ19



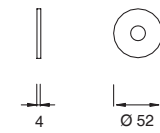
ZIQ52 (+ INC04)



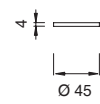
ZIQ53 (+ INC04)



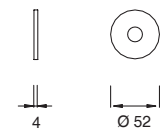
ROS01



ROS02



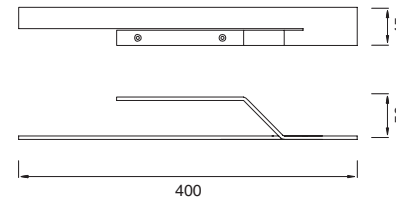
ROS03



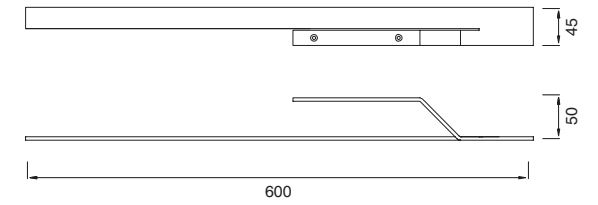
Accessori in acciaio inossidabile AISI 304  
finitura satinata e lucidata, abbinabili a tutte  
le collezioni di rubinetteria CEA.

Accessories in AISI 304 stainless steel, satin and  
polished finish, combining with all CEA taps.

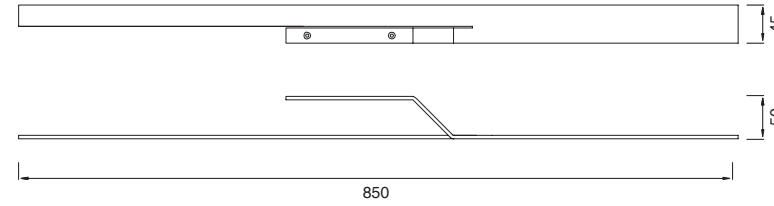
ZIQ60



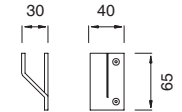
ZIQ61



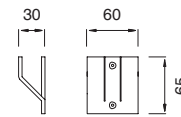
ZIQ62



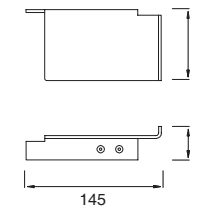
ZIQ63



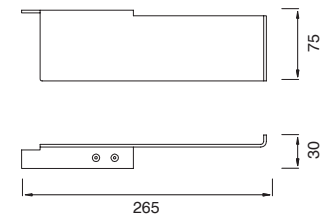
ZIQ64



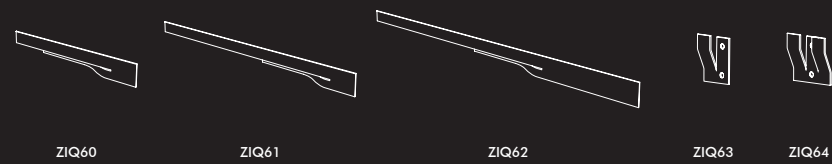
ZIQ65



ZIQ66



PORTASALVIETTE E APPENDINI  
TOWEL RAILS AND CLOTHES HOOKS



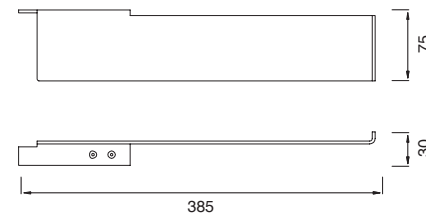
MENSOLE  
SHELVES



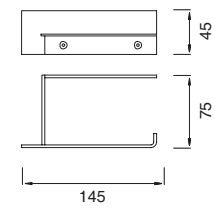
PORTAROTOLO  
TOILET ROLL HOLDER



ZIQ67



ZIQ68



DESIGN  
NATALINO MALASORTI

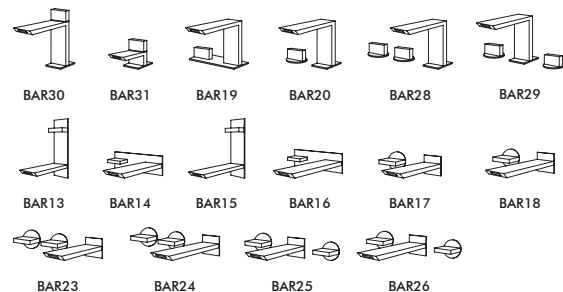
Rubineria in acciaio inossidabile AISI 316/L  
finitura satinata e lucidata. Per garantire il  
risparmio idrico, tutte le erogazioni lavabo e bidet  
hanno aeratori con portata del flusso a 5 lt/min,  
con getto a vela d'acqua. Sistema ad incasso PTR,  
modello di utilità CEADDESIGN.

Taps in AISI 316/L stainless steel, satin and  
polished finish. In order to get water saving,  
all wash-basin and bidet spouts are equipped  
with 5 l/min aerators, with waterfall jets. PTR  
built-in part system, CEADDESIGN utility model.



BAR + FREE IDEAS = Massima libertà compositiva / Maximum freedom of composition

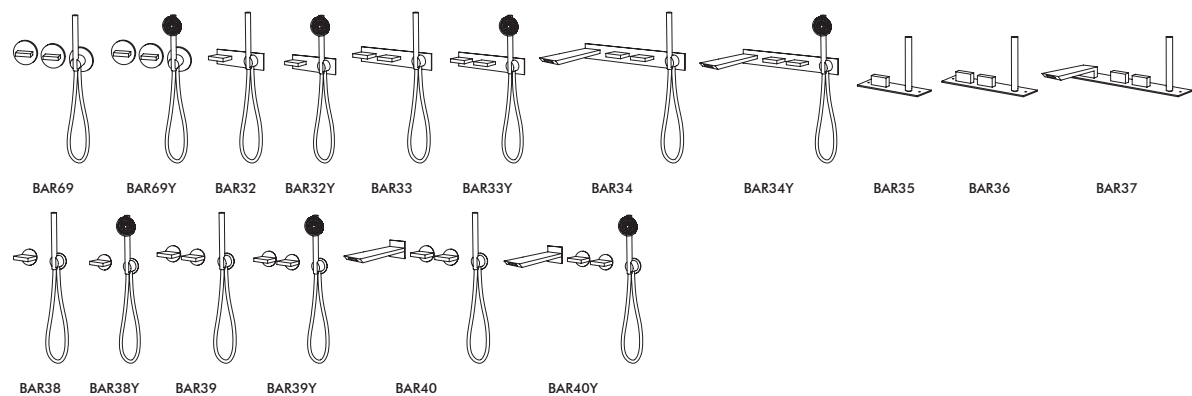
### RUBINETTERIA LAVABO E/O BIDET TAPS FOR WASH-BASIN AND/OR BIDET



### RUBINETTO ACQUA FREDDA COLD WATER TAP



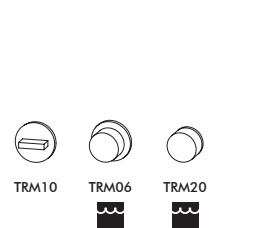
### GRUPPI VASCA E/O DOCCIA BATHTUB AND/OR SHOWER SETS



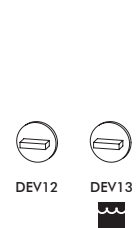
### GRUPPI DOCCIA SHOWER SETS



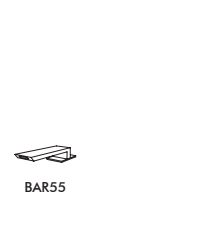
### MISCELATORI TERMOSTATICI THERMOSTATIC MIXERS



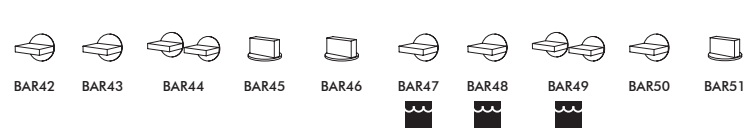
### DEVIATORI DIVERTERS



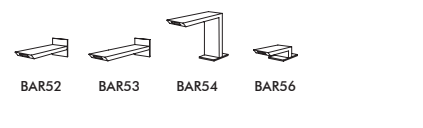
### EROGATORE VASCA SPOUT FOR BATHTUB



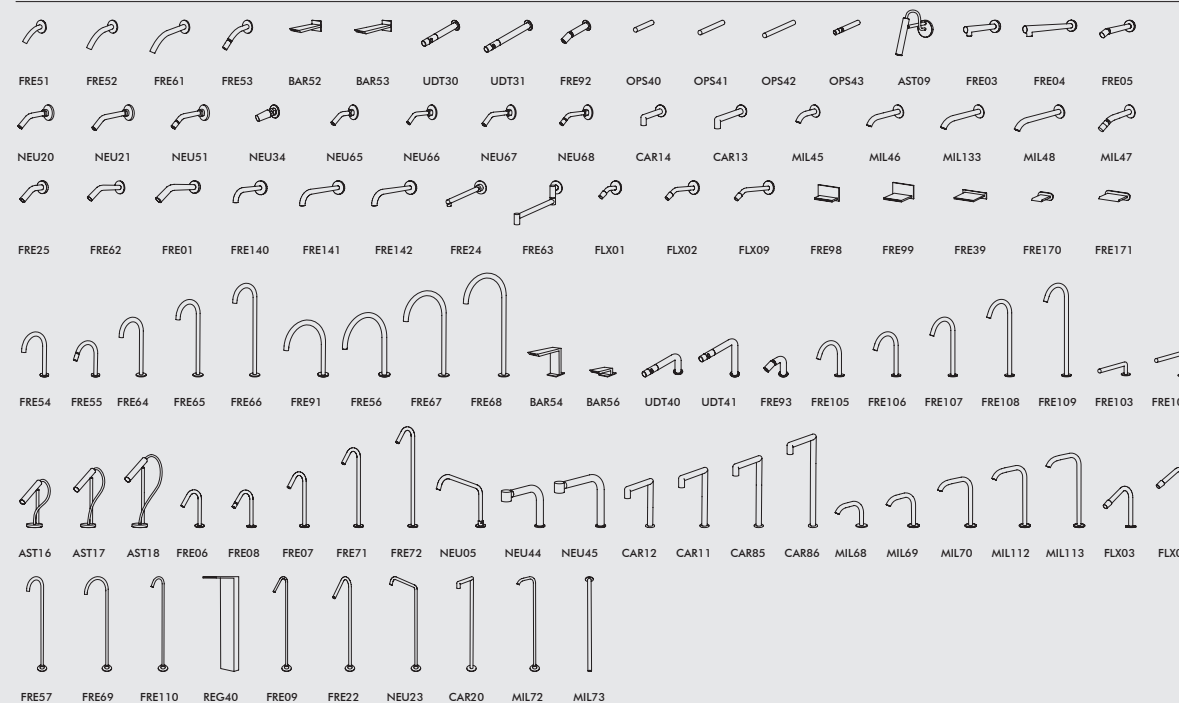
### COMANDI REMOTI A PARETE O A PIANO WALL- OR DECK-MOUNTED CONTROLS



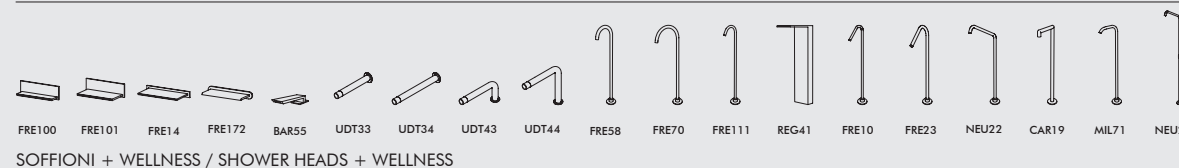
### EROGATORI LAVABO E/O BIDET SPOUTS FOR WASH-BASIN AND/OR BIDET



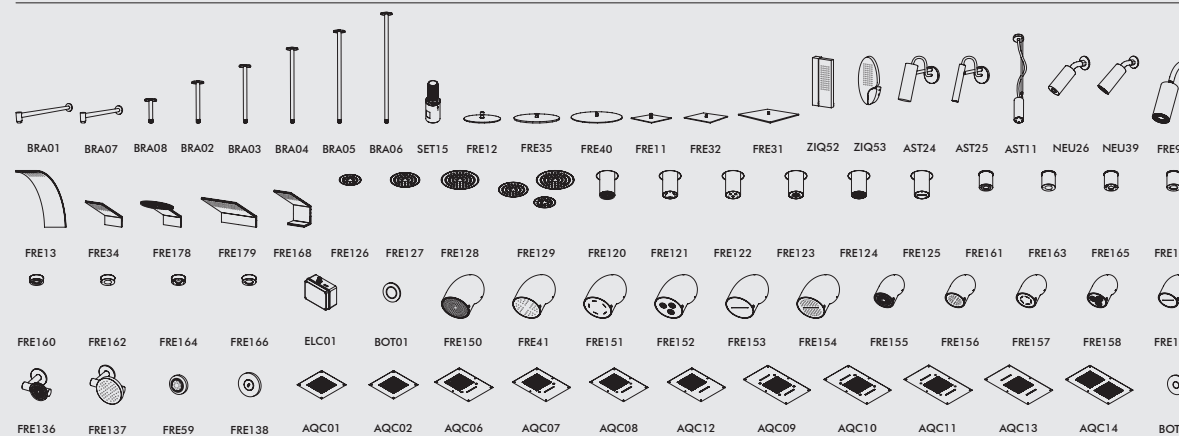
### EROGATORI LAVABO E BIDET / SPOUTS FOR WASHBASIN AND BIDET



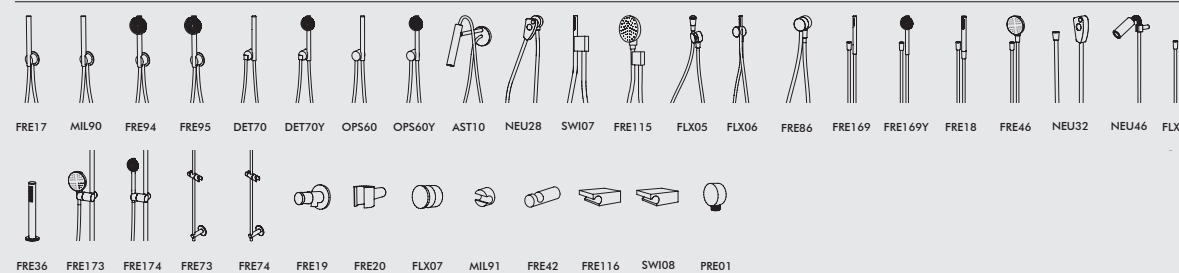
### EROGATORI VASCA O DOCCIA / SPOUTS FOR BATHTUB OR SHOWER



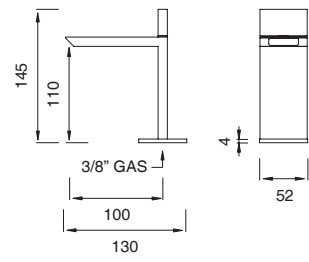
### SOFFIONI + WELLNESS / SHOWER HEADS + WELLNESS



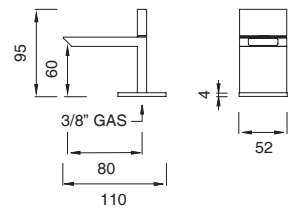
### DOCCINI + KIT / HAND-SHOWERS + KIT



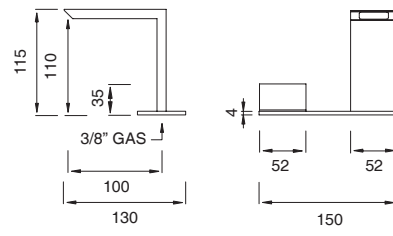
BAR30



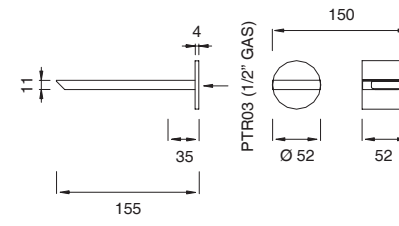
BAR31



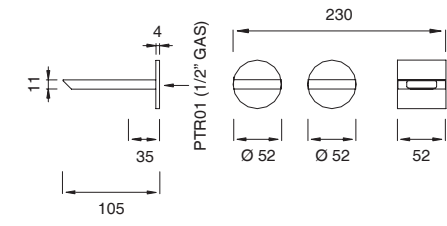
BAR19



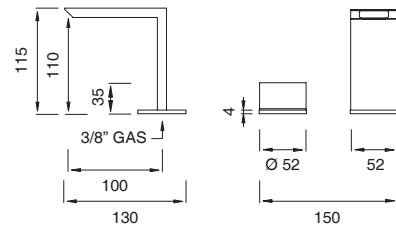
BAR18 (+ PTR03)



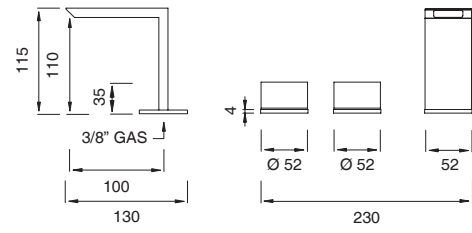
BAR23 (+ PTR01)



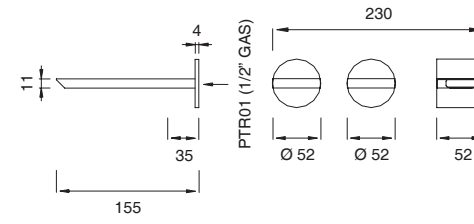
BAR20



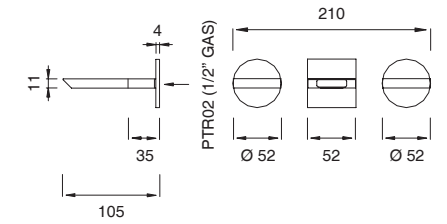
BAR28



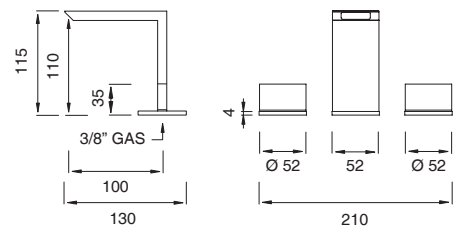
BAR24 (+ PTR01)



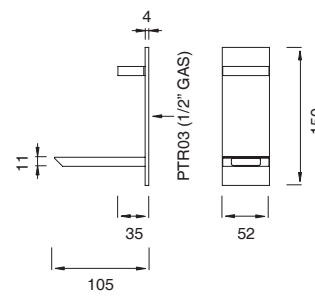
BAR25 (+ PTR02)



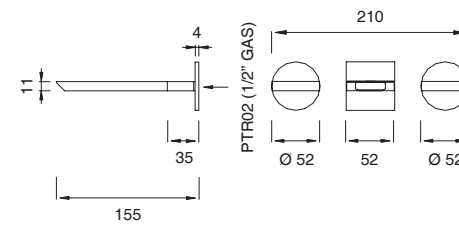
BAR29



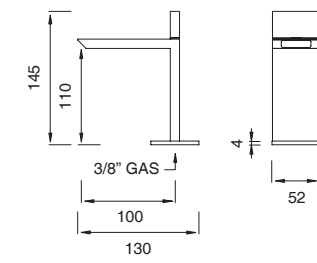
BAR13 (+ PTR03)



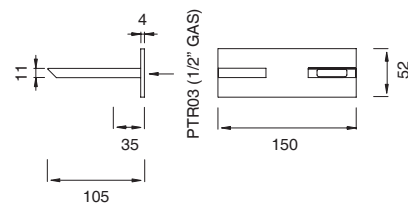
BAR26 (+ PTR02)



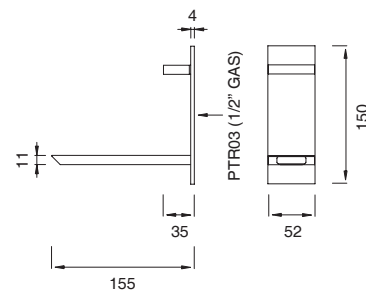
BAR60



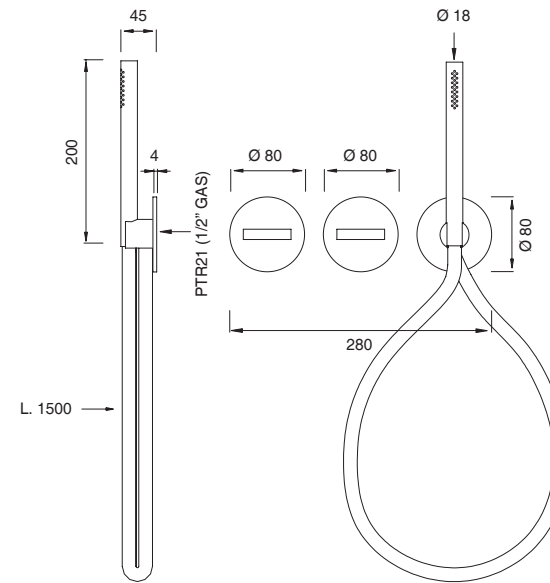
BAR14 (+ PTR03)



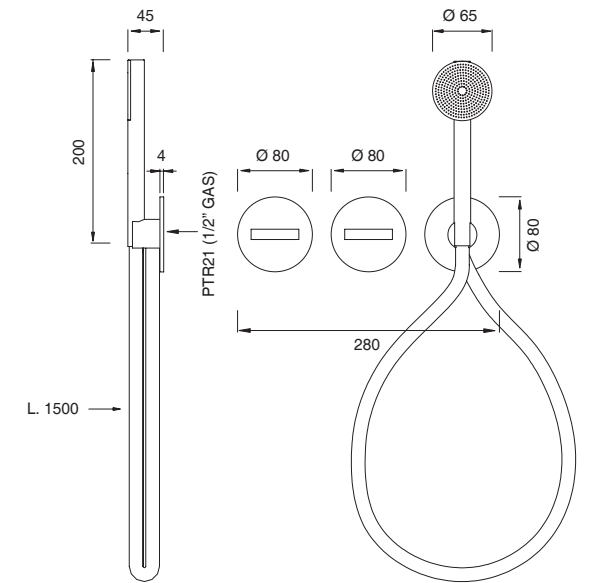
BAR15 (+ PTR03)



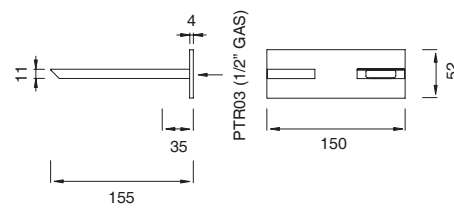
BAR69 (+ PTR21)



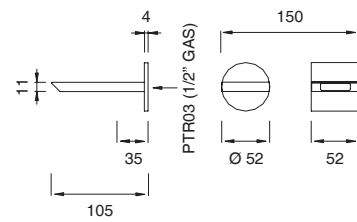
BAR69Y (+ PTR21)



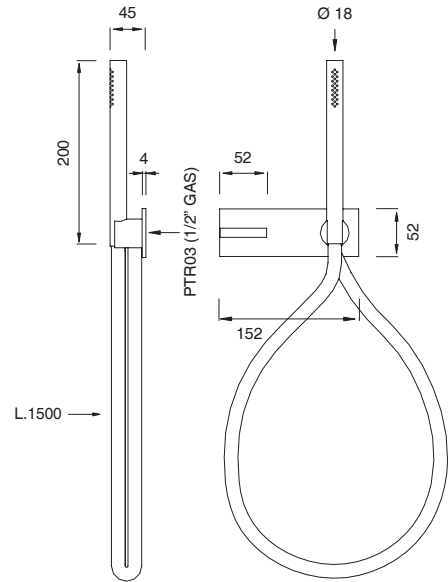
BAR16 (+ PTR03)



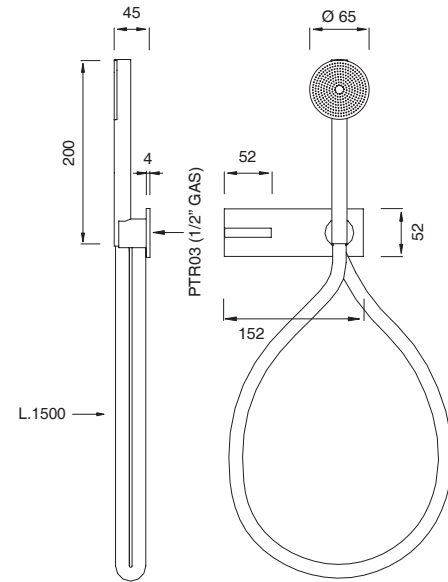
BAR17 (+ PTR03)



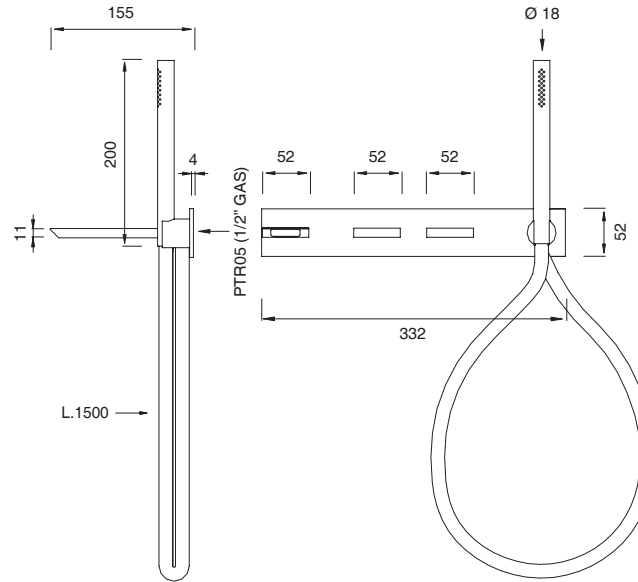
BAR32 (+ PTR03)



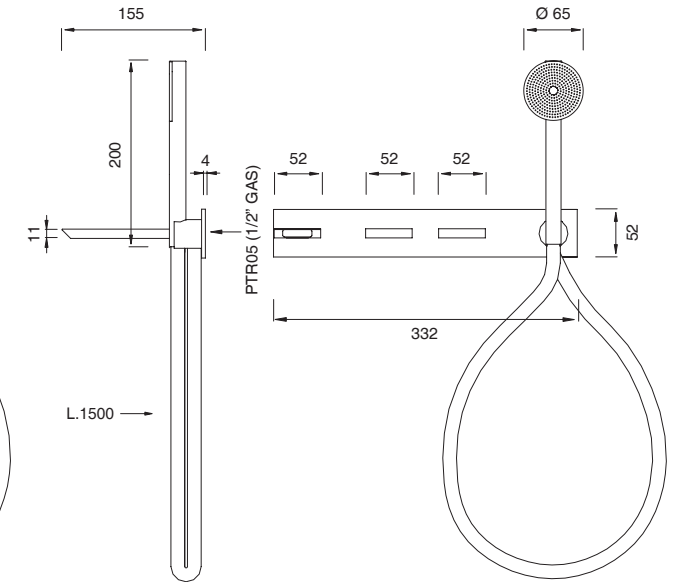
BAR32Y (+ PTR03)



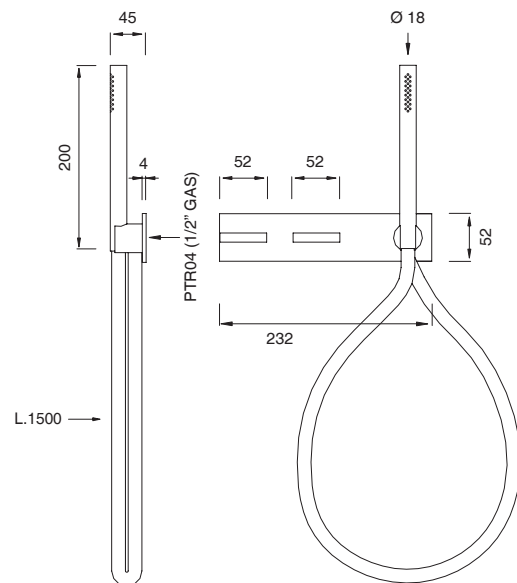
BAR34 (+ PTR05)



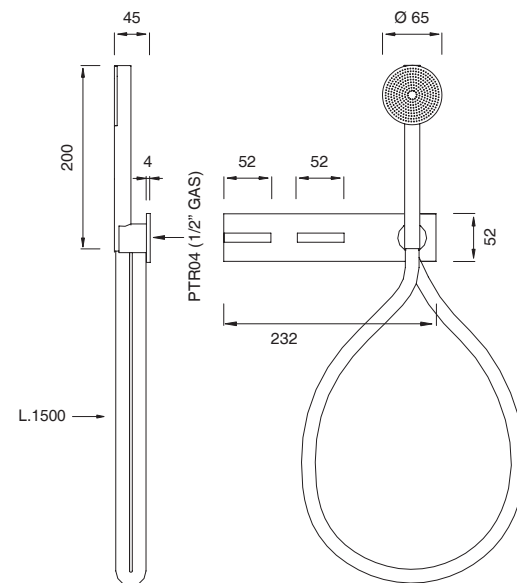
BAR34Y (+ PTR05)



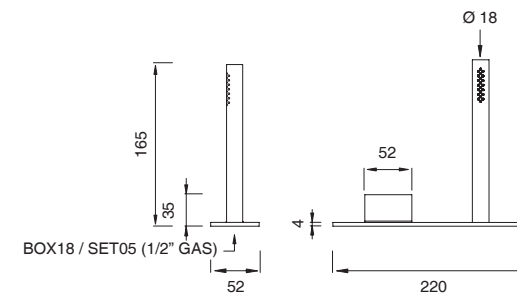
BAR33 (+ PTR04)



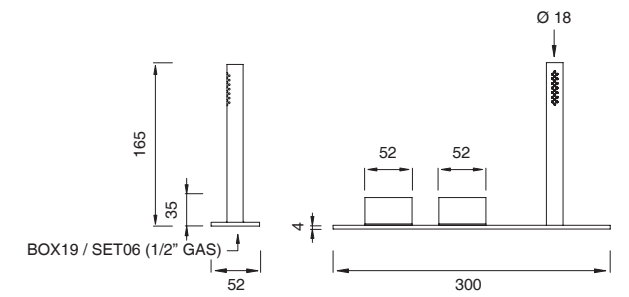
BAR33Y (+ PTR04)



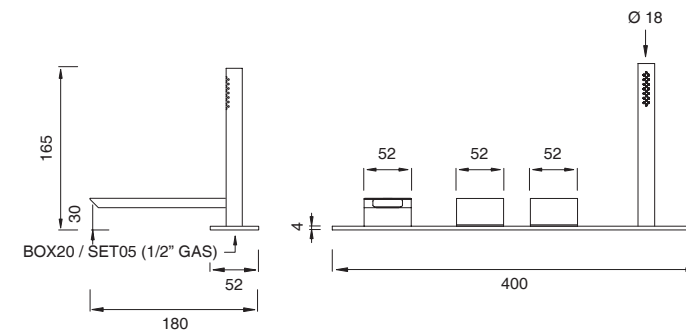
BAR35 (+ BOX18 / SET05)



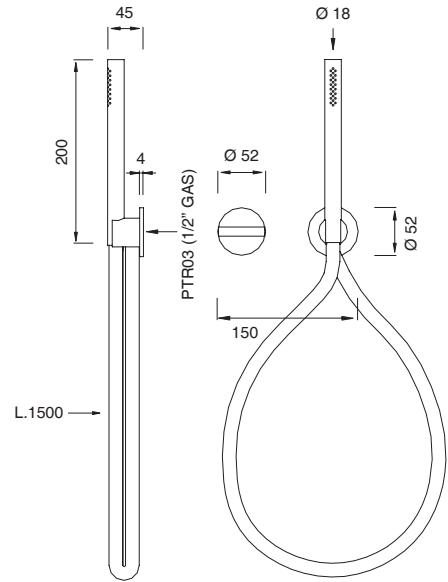
BAR36 (+ BOX19 / SET06)



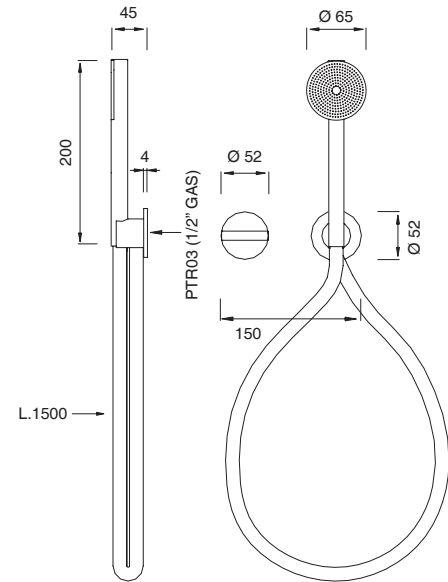
BAR37 (+ BOX20 / SET05)



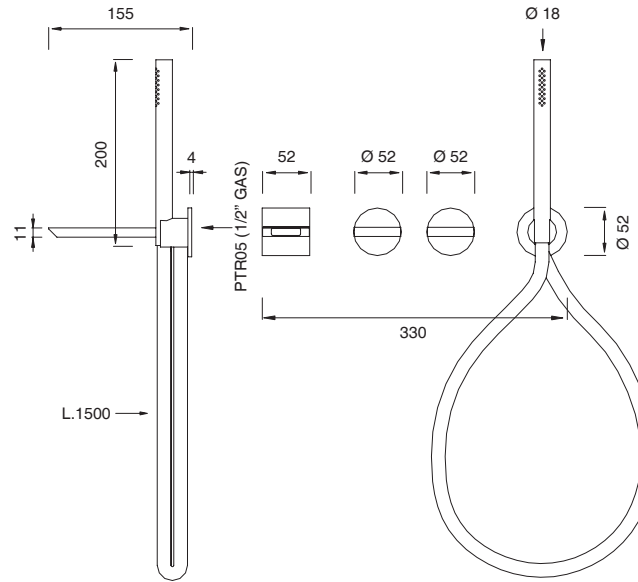
BAR38 (+ PTR03)



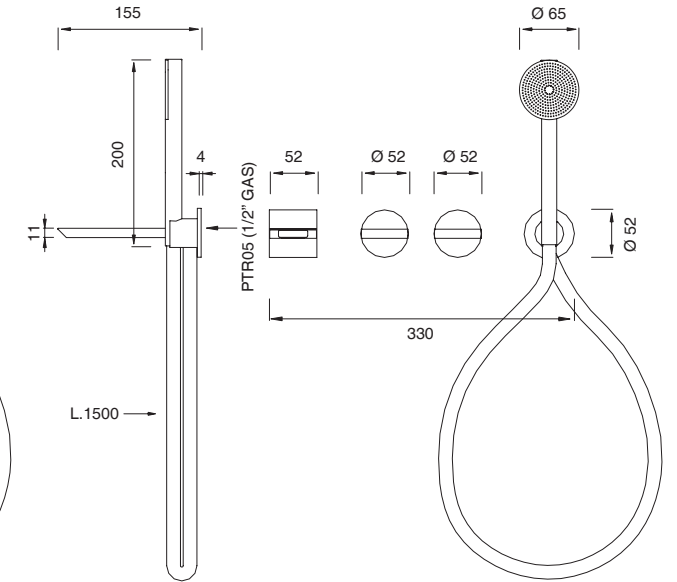
BAR38Y (+ PTR03)



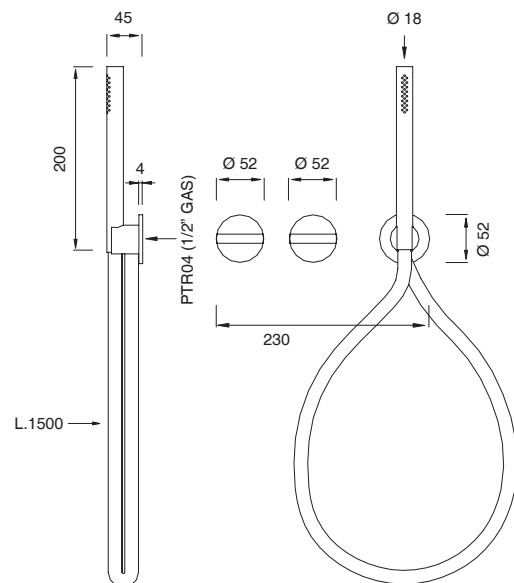
BAR40 (+ PTR05)



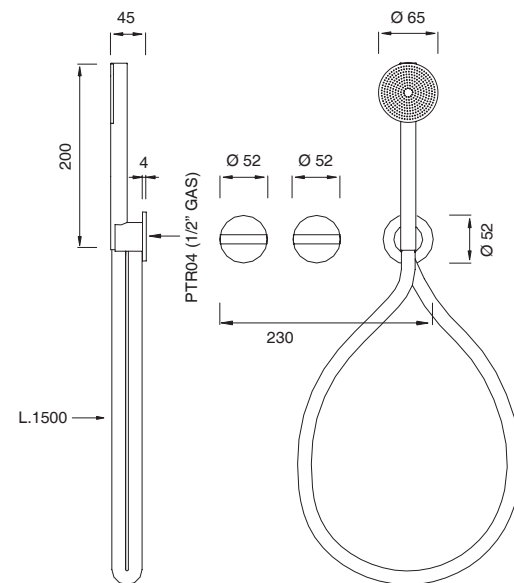
BAR40Y (+ PTR05)



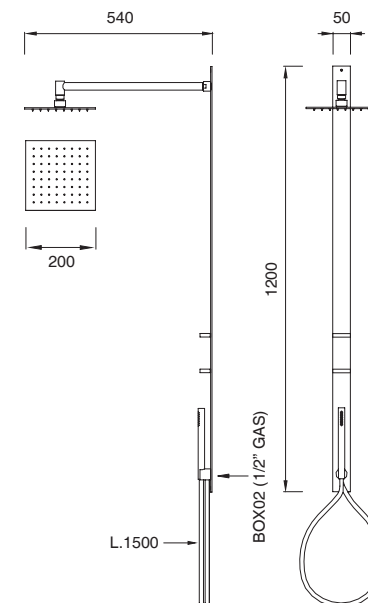
BAR39 (+ PTR04)



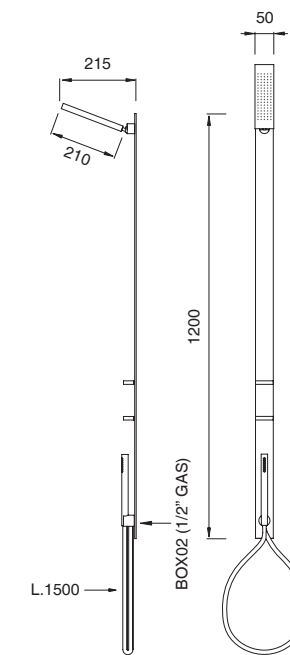
BAR39Y (+ PTR04)



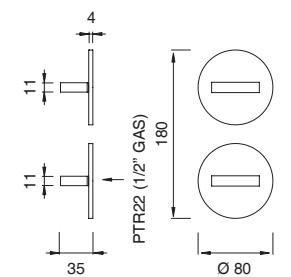
BAR02 (+ BOX02)



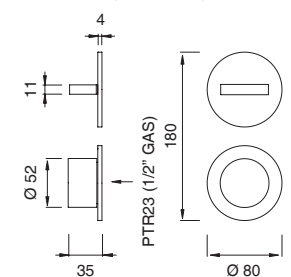
BAR41 (+ BOX02)



BAR70 (+ PTR22)

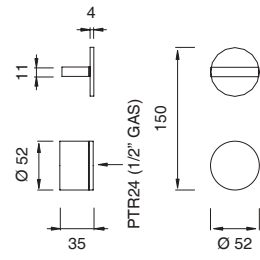


BAR71 (+ PTR23)

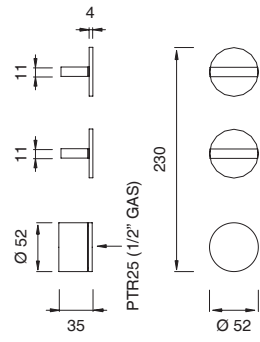




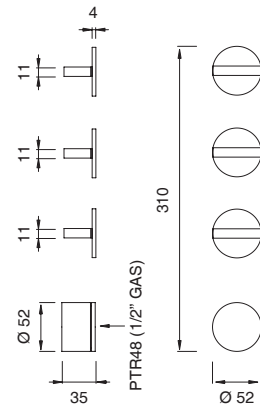
BAR72 (+ PTR24)



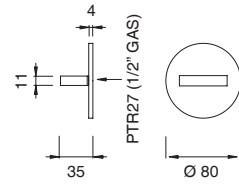
BAR73 (+ PTR25)



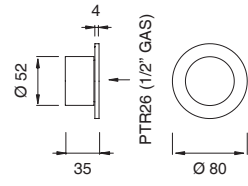
BAR74 (+ PTR48)



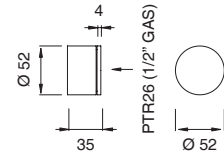
TRM10 (+ PTR27)



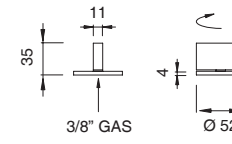
TRM06 (+ PTR26)



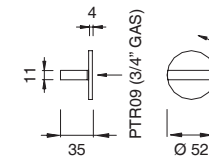
TRM20 (+ PTR26)



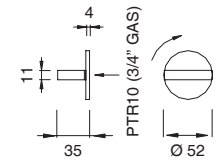
BAR46



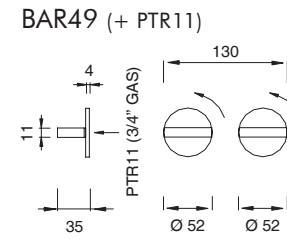
BAR47 (+ PTR09)



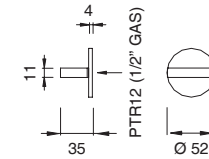
BAR48 (+ PTR10)



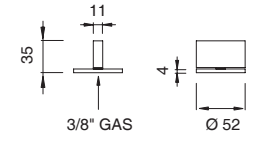
BAR49 (+ PTR11)



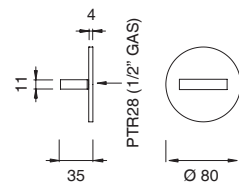
BAR50 (+ PTR12)



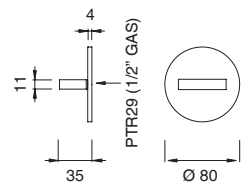
BAR51



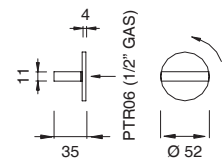
DEV12 (+ PTR28)



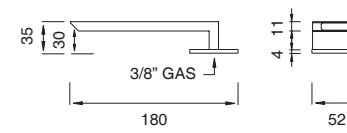
DEV13 (+ PTR29)



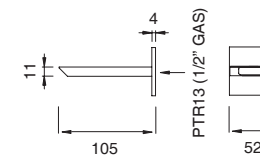
BAR42 (+ PTR06)



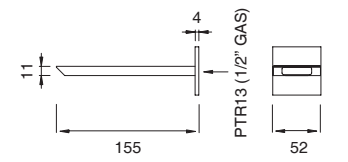
BAR55



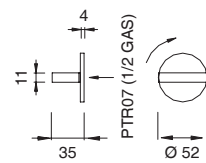
BAR52 (+ PTR13)



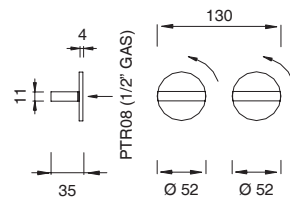
BAR53 (+ PTR13)



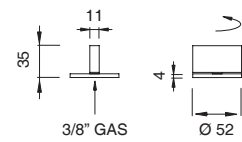
BAR43 (+ PTR07)



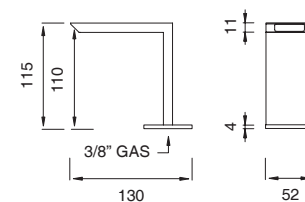
BAR44 (+ PTR08)



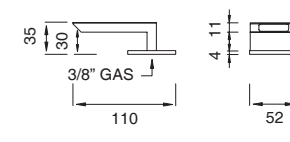
BAR45



BAR54



BAR56

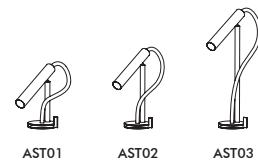


Rubinetteria idroprogressiva in acciaio inossidabile AISI 316/L finitura satinata e lucidata. Per garantire il risparmio idrico, tutte le erogazioni lavabo e bidet hanno aeratori con portata del flusso a 6 lt/min. Il tubo in gomma silconica è disponibile nelle varianti di colore bianco, verde acqua, blu cobalto e grigio antracite. Sistema ad incasso PTR, modello di utilità CEADESIGN.

Hydroprogressive taps in AISI 316/L stainless steel, satin and polished finish. In order to get water saving, all wash-basin and bidet spouts are equipped with 6 l/min aerators. Silicon rubber hose available in white, aqua green, cobalt blue and anthracite grey. PTR built-in part system, CEADESIGN utility model.



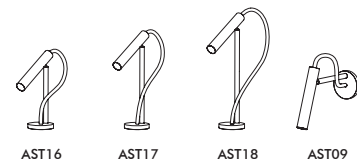
MISCELATORI LAVABO E/O BIDET  
MIXERS FOR WASH-BASIN AND/OR BIDET



RUBINETTO ACQUA FREDDA  
COLD WATER TAP



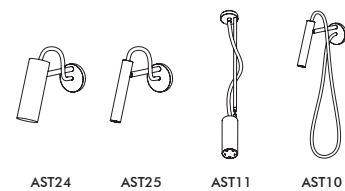
EROGATORI LAVABO E/O BIDET  
SPOUTS FOR WASH-BASIN AND/OR BIDET



COMANDO REMOTO A PARETE  
WALL-MOUNTED CONTROL



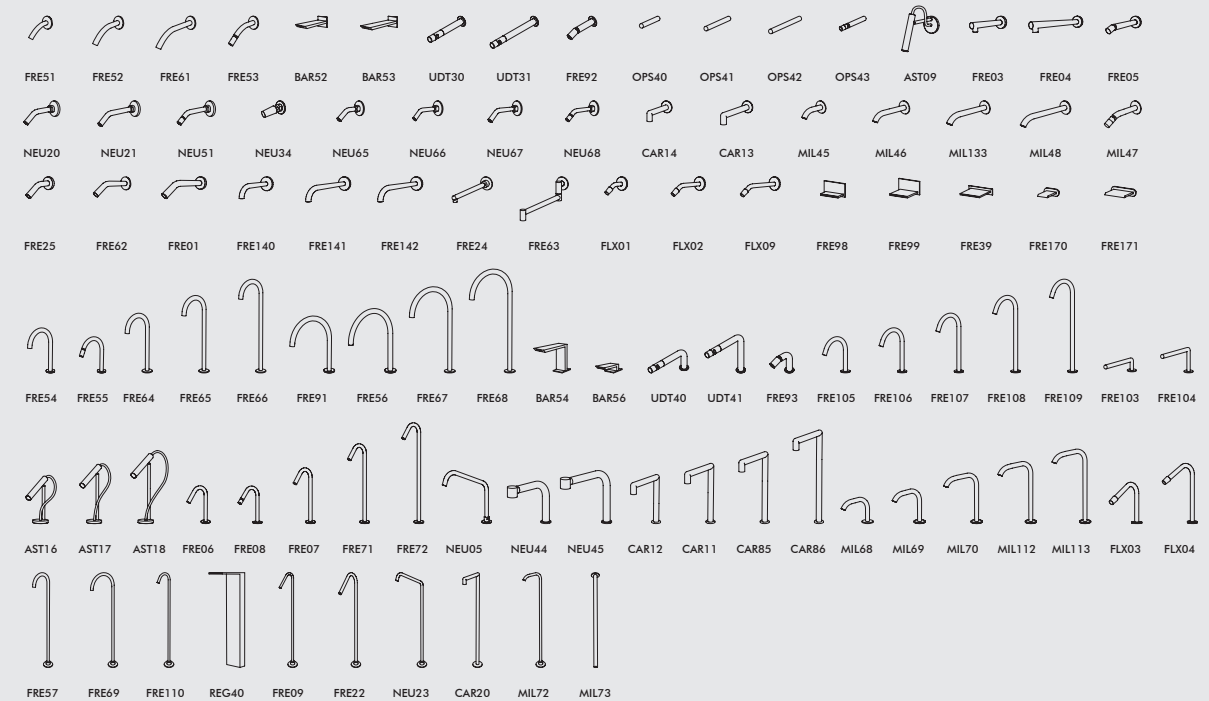
SOFFIONI DOCCIA E/O DOCCINI  
SHOWER HEADS AND/OR HAND-SHOWERS



COMANDI REMOTI A PIANO  
DECK-MOUNTED CONTROLS



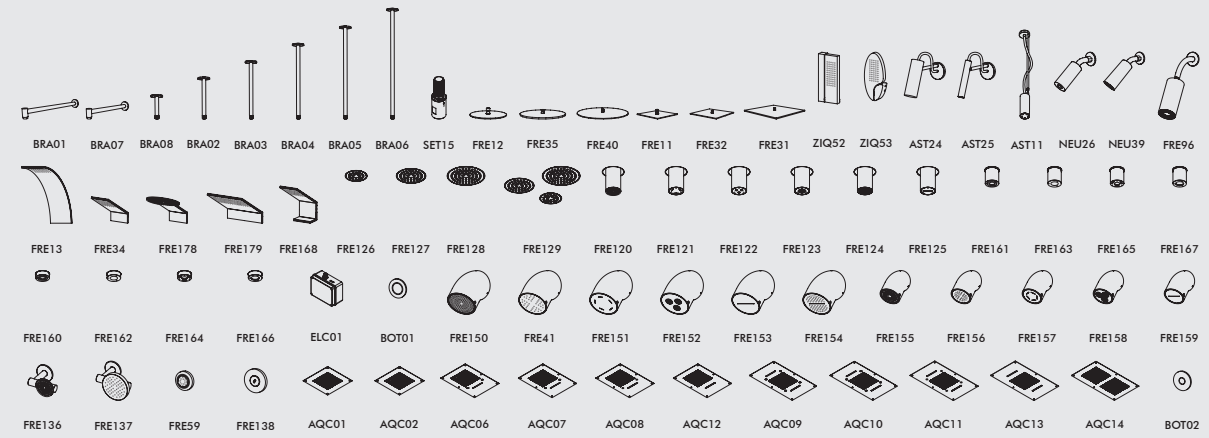
EROGATORI LAVABO E BIDET / SPOUTS FOR WASHBASIN AND BIDET



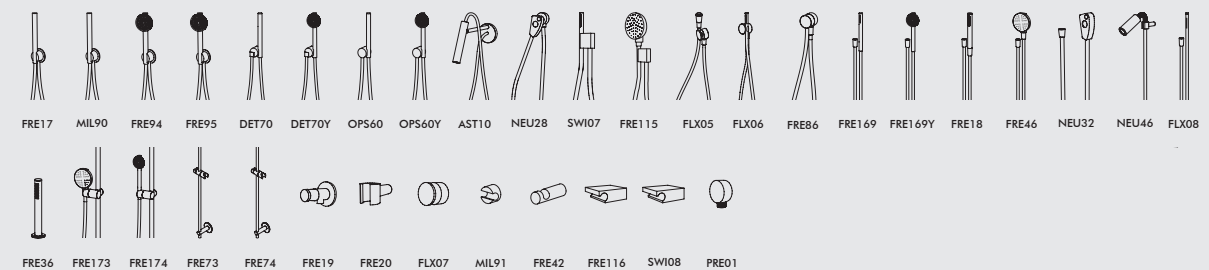
EROGATORI VASCA O DOCCIA / SPOUTS FOR BATHTUB OR SHOWER



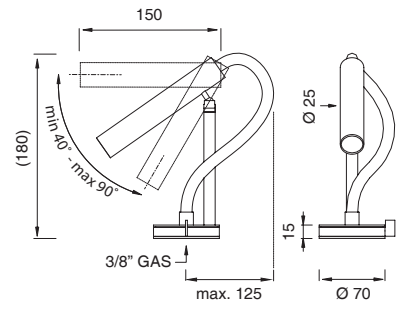
SOFFIONI + WELLNESS / SHOWER HEADS + WELLNESS



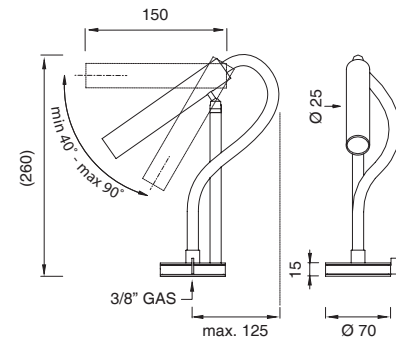
DOCCINI + KIT / HAND-SHOWERS + KIT



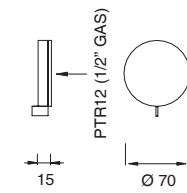
AST01



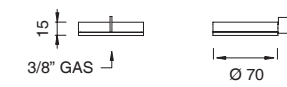
AST02



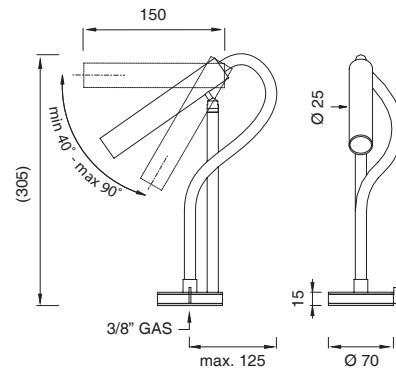
AST08 (+ PTR12)



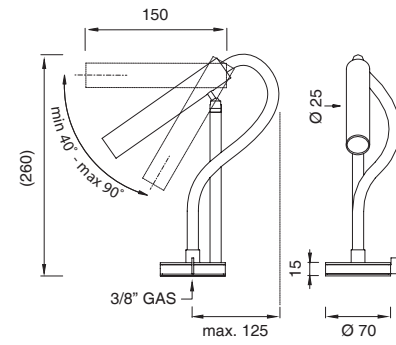
AST20



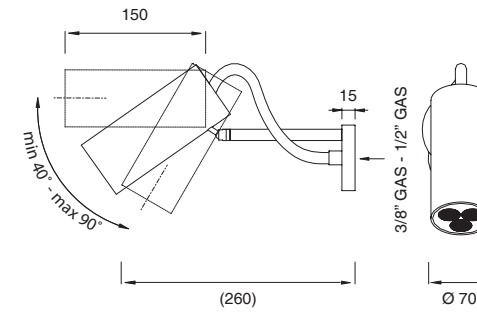
AST03



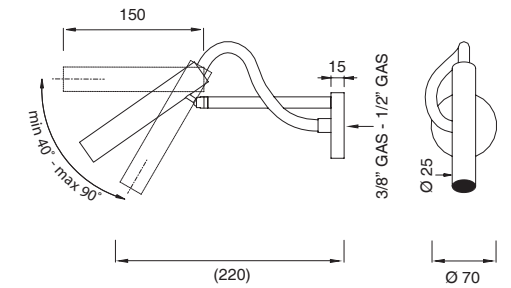
AST12



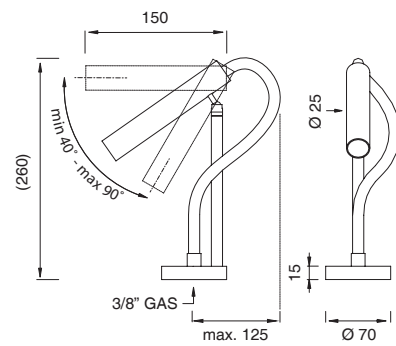
AST24 (+ INC03)\*



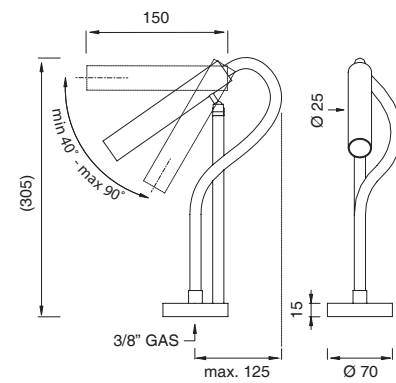
AST25 (+ INC03)\*



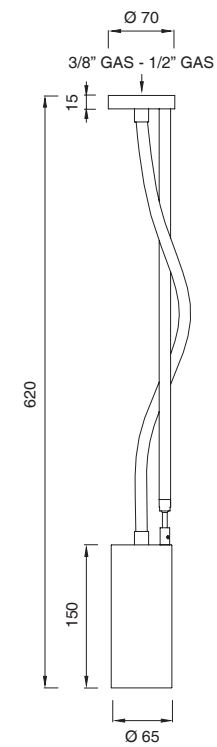
AST16



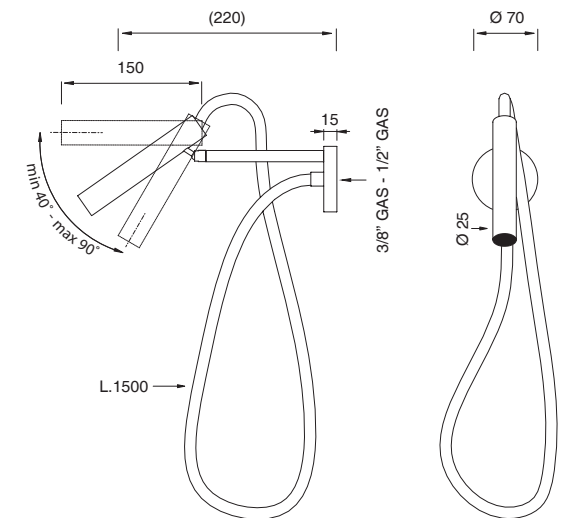
AST17



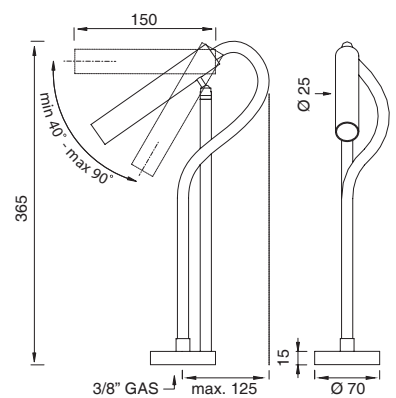
AST11 (+ INC03)\*



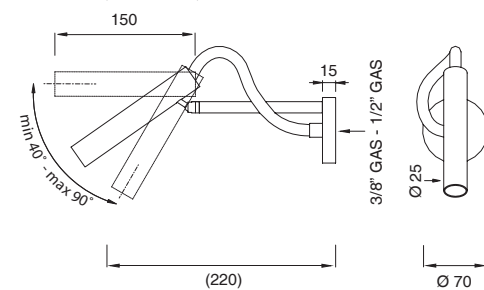
AST10 (+ INC03)\*



AST18



AST09 (+ INC03)\*



\* Articoli con opzione di staffa di fissaggio ausiliaria (INC03 - INC07 - INC13) per fissaggio su pareti e controsoffitti  
Articles with optional auxiliary fixing bracket (INC03 - INC07 - INC13) for mounting on false ceilings and walls

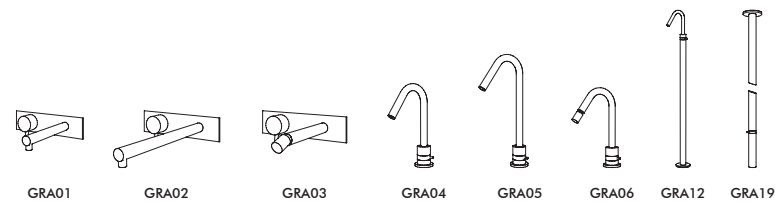
DESIGN  
NATALINO MALASORTI

Rubinetteria idroprogressiva in acciaio inossidabile AISI 316/L finitura satinata e lucidata. Per garantire il risparmio idrico, tutte le erogazioni lavabo e bidet hanno aeratori con portata del flusso a 5 l/min, sostituibili con aeratori di portata superiore qualora le bocche di erogazione vengano utilizzate per il riempimento vasca. Sistema ad incasso BOX.

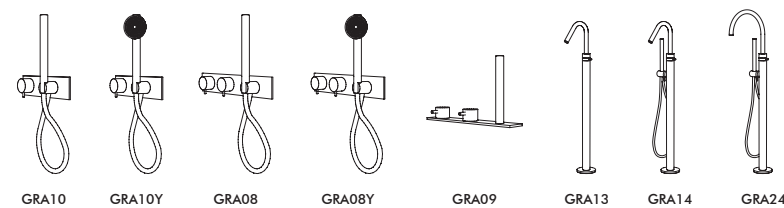
Hydroprogressive taps in AISI 316/L stainless steel, satin and polished finish. In order to get water saving, all wash-basin and bidet spouts are equipped with 5 l/min aerators. If the spouts are used for bath filling, aerators of greater flow rate are available. BOX built-in part system.

GRADI + FREE IDEAS = Massima libertà compositiva / Maximum freedom of composition

MISCELATORI LAVABO E/O BIDET  
MIXERS FOR WASH-BASIN AND/OR BIDET



GRUPPI VASCA E/O DOCCIA  
SHOWER AND/OR BATHTUB SETS

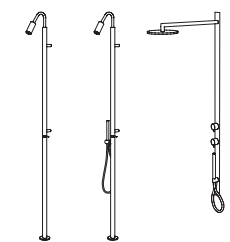


COMANDO REMOTO A PIANO  
DECK-MOUNTED CONTROL



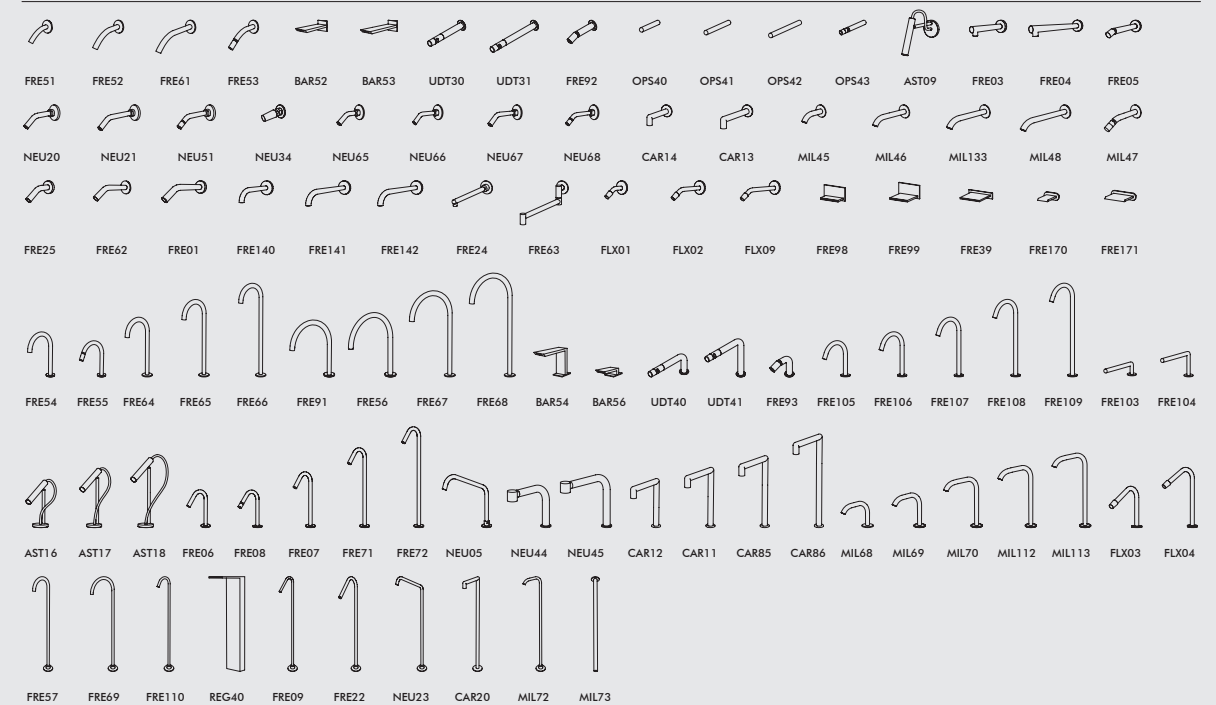
GRA11

GRUPPI DOCCIA  
SHOWER SETS

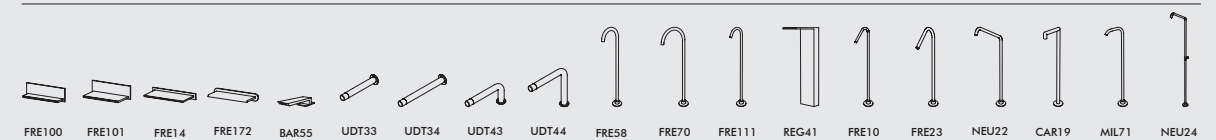


GRA15 GRA16 GRA07

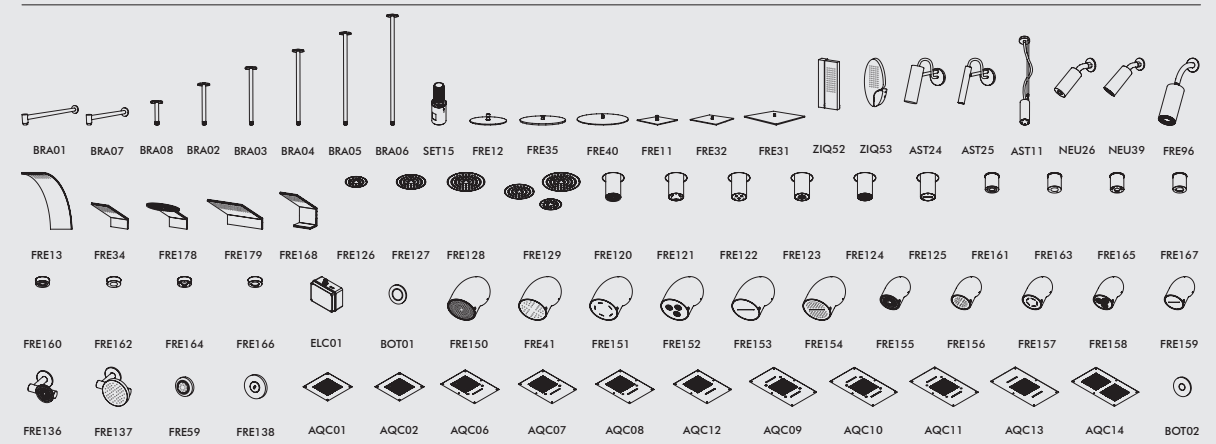
EROGATORI LAVABO E BIDET / SPOUTS FOR WASHBASIN AND BIDET



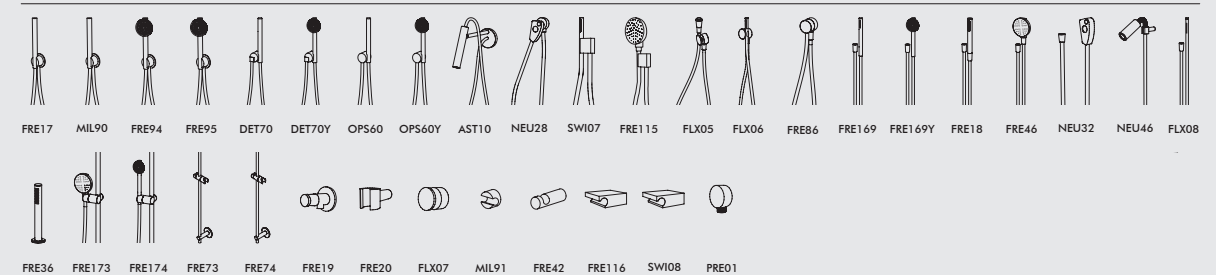
EROGATORI VASCA O DOCCIA / SPOUTS FOR BATHTUB OR SHOWER



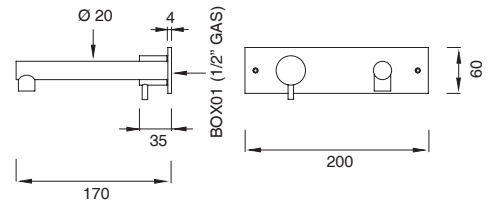
SOFFIONI + WELLNESS / SHOWER HEADS + WELLNESS



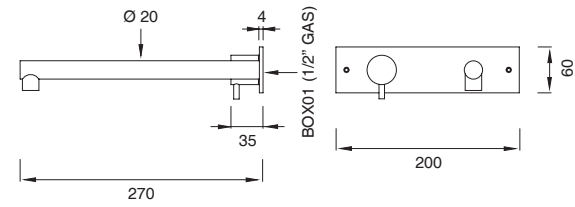
DOCCINI + KIT / HAND-SHOWERS + KIT



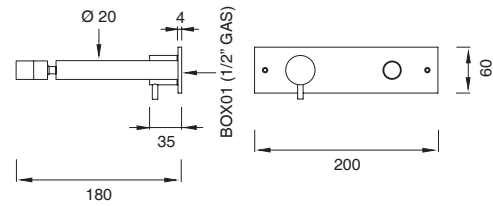
GRA01 (+ BOX01)



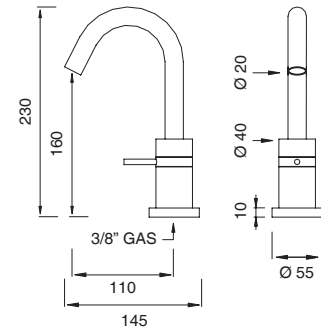
GRA02 (+ BOX01)



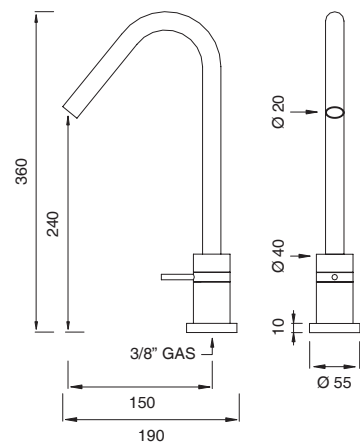
GRA03 (+ BOX01)



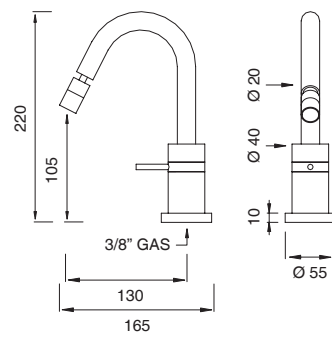
GRA04



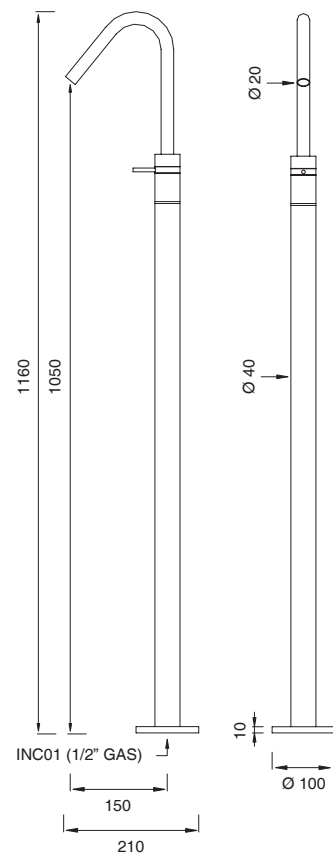
GRA05



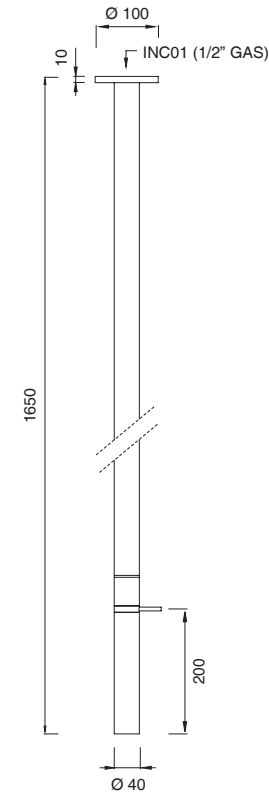
GRA06



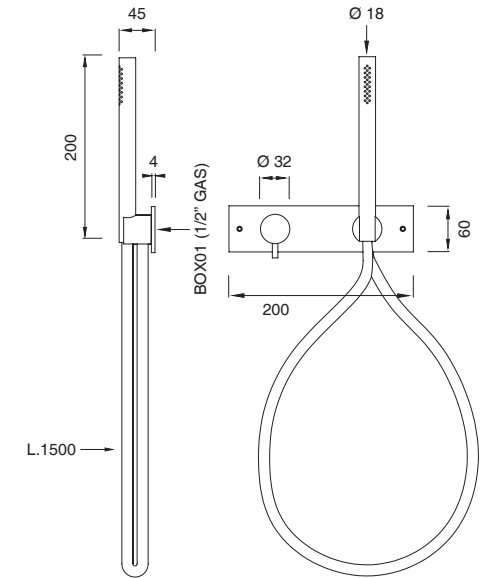
GRA12 (+ INC01)



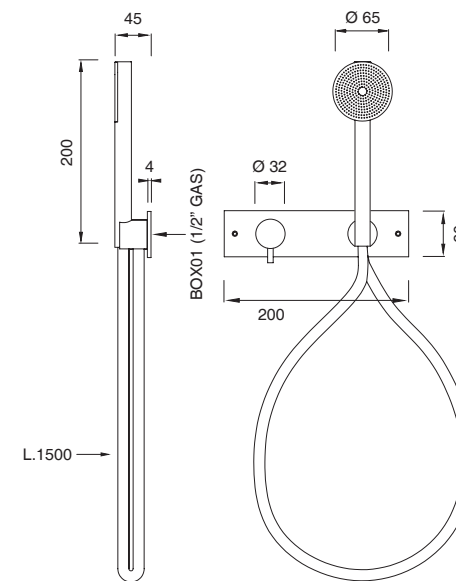
GRA19 (+ INC01)



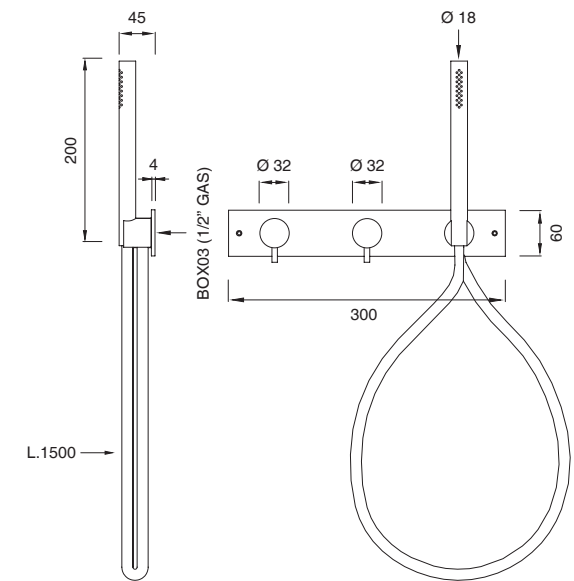
GRA10 (+ BOX01)



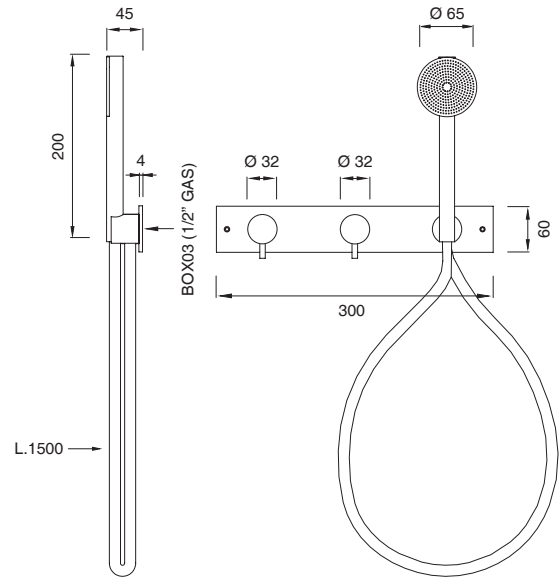
GRA10Y (+ BOX01)



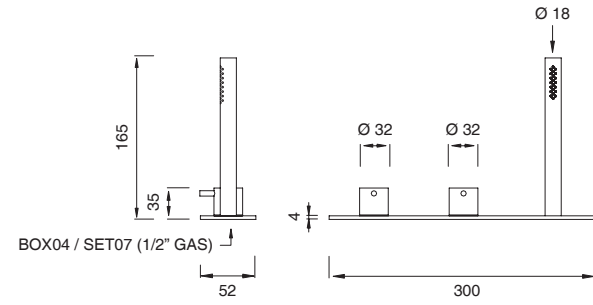
GRA08 (+ BOX03)



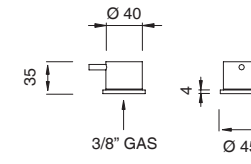
GRA08Y (+ BOX03)



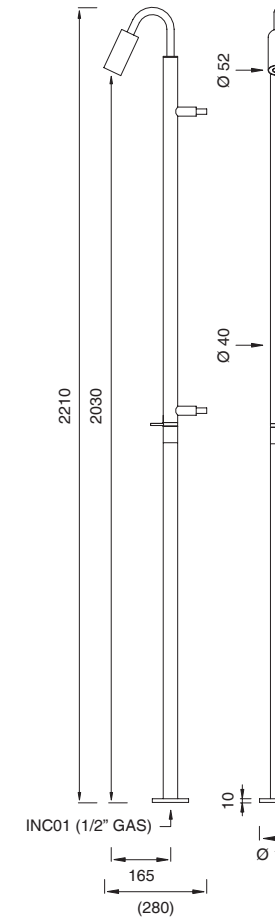
GRA09 (+ BOX04 / SET07)



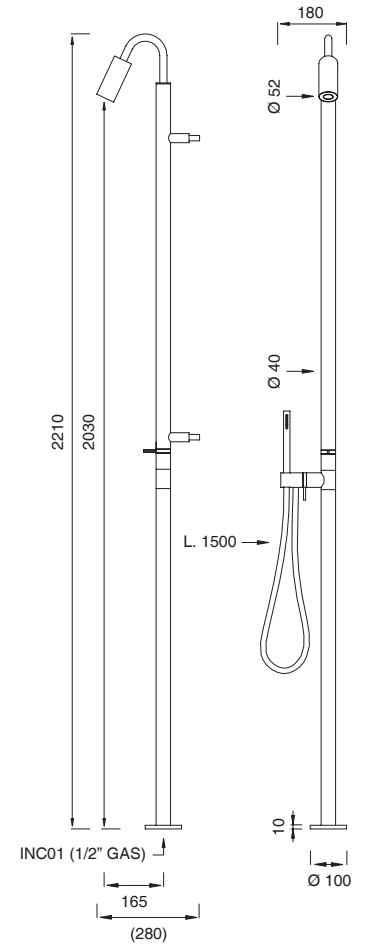
GRA11



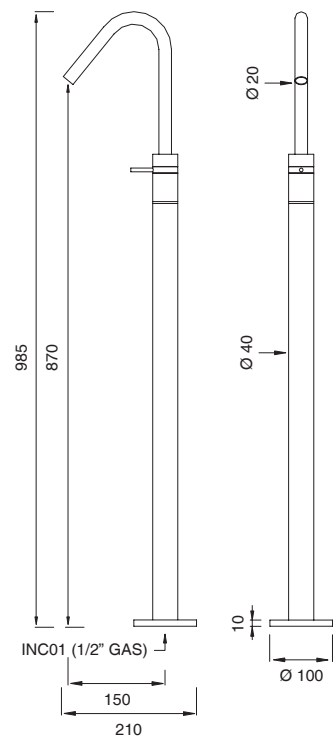
GRA15 (+ INC01)



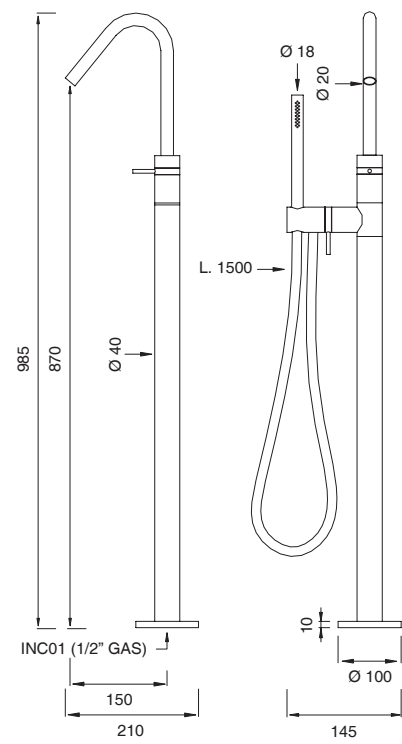
GRA16 (+ INC01)



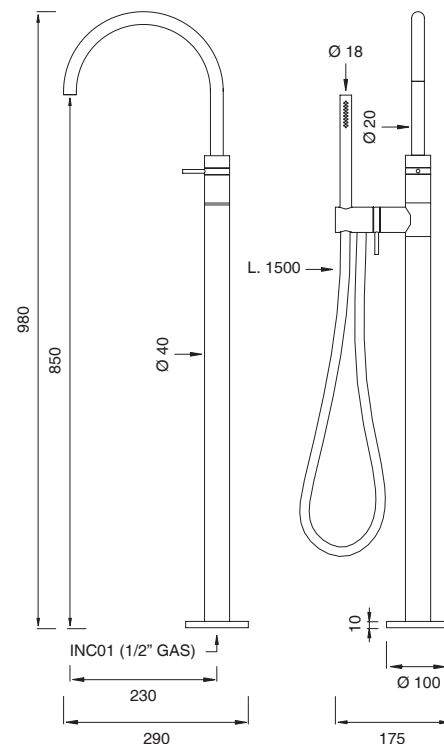
GRA13 (+ INC01)



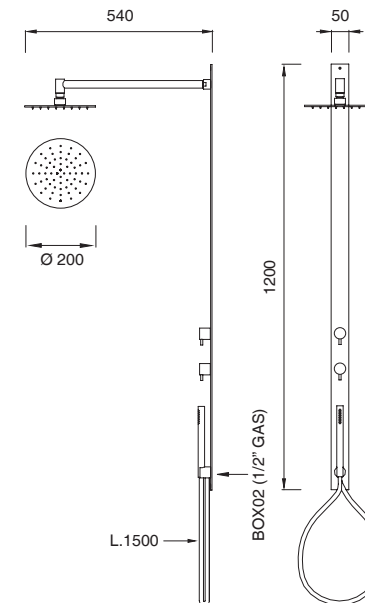
GRA14 (+ INC01)



GRA24 (+ INC01)



GRA07 (+ BOX02)



DESIGN  
GIULIO GIANTURCO

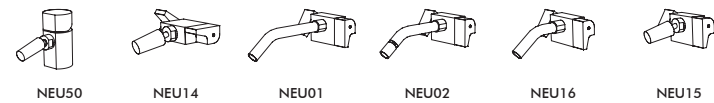
Rubinetteria in acciaio inossidabile AISI 316/L  
finitura satinata e lucidata. Per garantire il  
risparmio idrico, tutte le erogazioni lavabo  
e bidet hanno aeratori con portata del flusso  
a 5 lt/min, sostituibili con aeratori di portata  
superiore qualora le bocche di erogazione  
vengano utilizzate per il riempimento vasca.  
Sistema ad incasso PWF, brevetto CEADESIGN.

Taps in AISI 316/L stainless steel, satin  
and polished finish. In order to get water saving,  
all wash-basin and bidet spouts are equipped  
with 5 l/min aerators. If the spouts are used  
for bath filling, aerators of greater flow rate are  
available. PWF built-in part system patented  
by CEADESIGN.

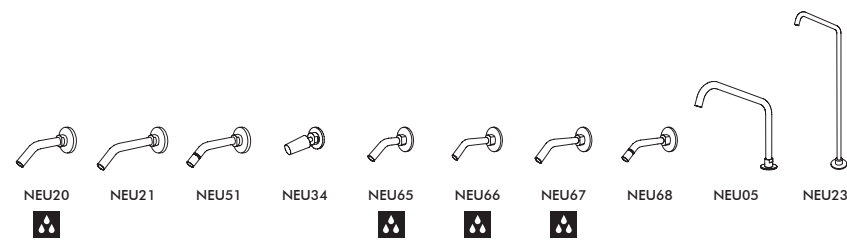
ooo  
PWF  
SYSTEM

NEUTRA + FREE IDEAS = Massima libertà compositiva / Maximum freedom of composition

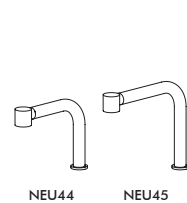
RUBINETTERIA LAVABO E/O BIDET  
TAPS FOR WASH-BASIN AND/OR BIDET



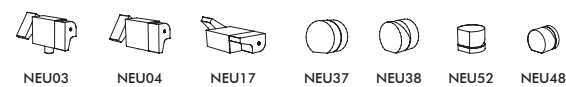
EROGATORI LAVABO E/O BIDET  
SPOUTS FOR WASH-BASIN AND/OR BIDET



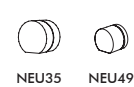
EROGATORI PER LAVANDERIA  
SPOUTS FOR LAUNDRY



COMANDI REMOTI A PARETE O A PIANO  
WALL- OR DECK-MOUNTED CONTROLS



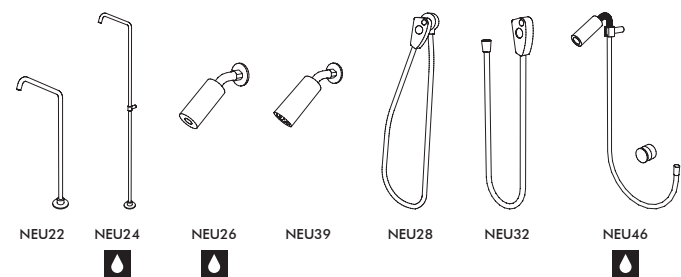
DEVIATORI  
DIVERTERS



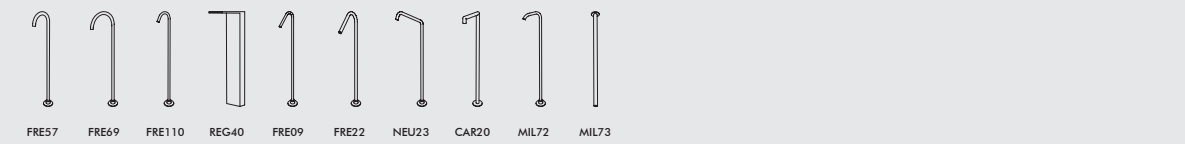
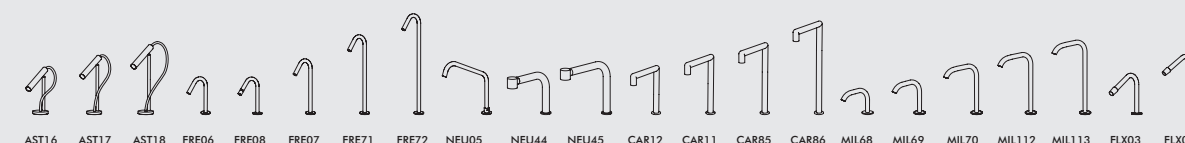
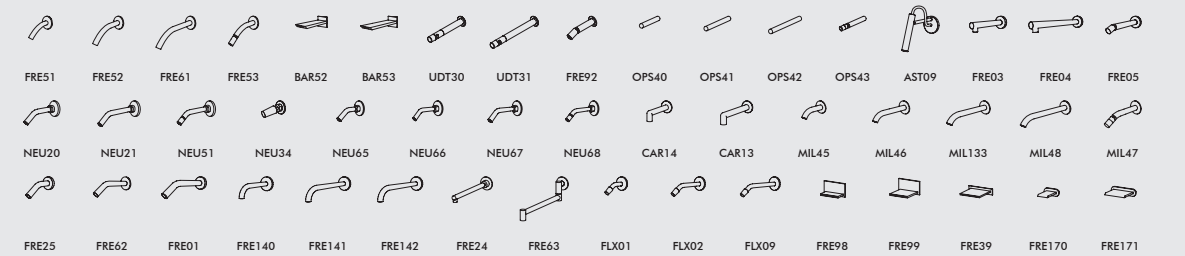
MISCELATORE TERMOSTATICO  
THERMOSTATIC MIXER



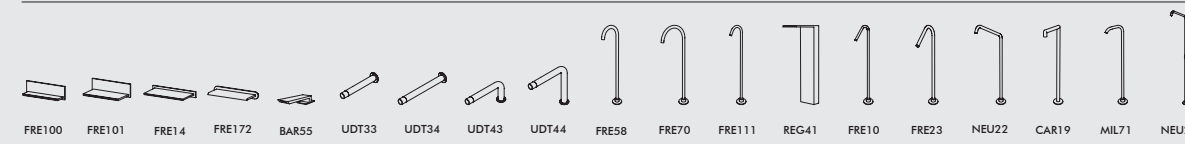
EROGATORI DOCCIA E/O VASCA  
WATER OUTLETS FOR SHOWER AND/OR BATHTUB



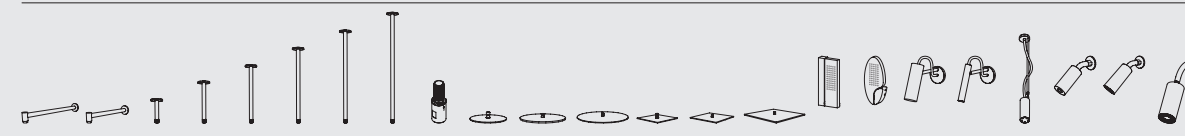
EROGATORI LAVABO E BIDET / SPOUTS FOR WASHBASIN AND BIDET



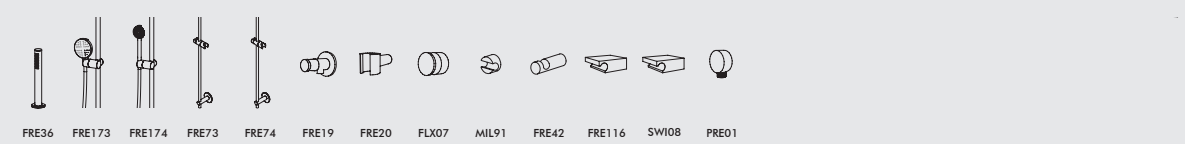
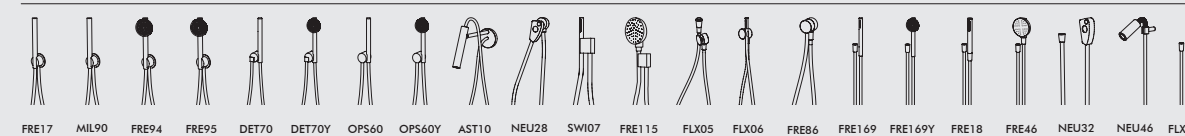
EROGATORI VASCA O DOCCIA / SPOUTS FOR BATHTUB OR SHOWER



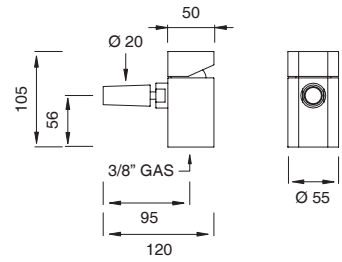
SOFFIONI + WELLNESS / SHOWER HEADS + WELLNESS



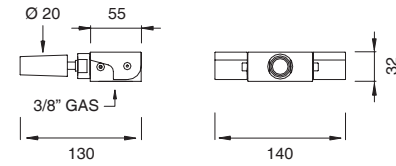
DOCCINI + KIT / HAND-SHOWERS + KIT



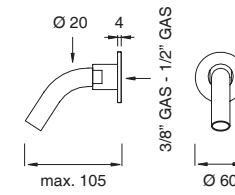
NEU50



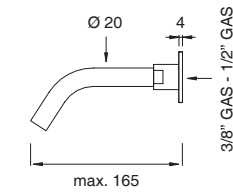
NEU14



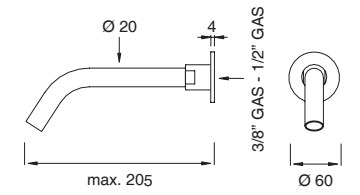
NEU65 (+ INC03)\*



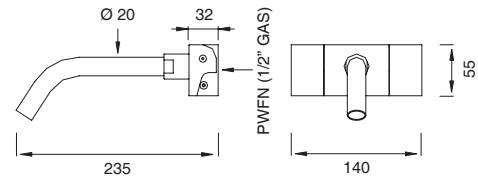
NEU66 (+ INC03)\*



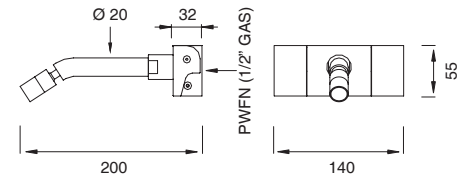
NEU67 (+ INC03)\*



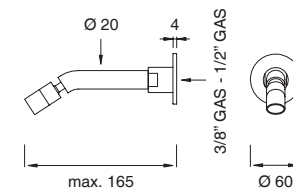
NEU01 (+ PWF N)



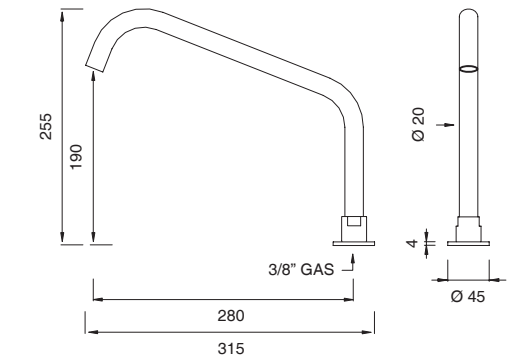
NEU02 (+ PWF N)



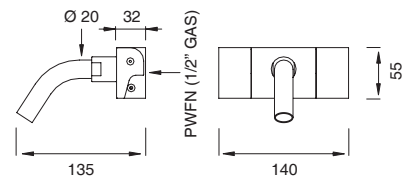
NEU68 (+ INC03)\*



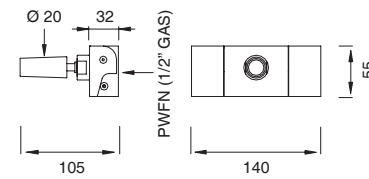
NEU05



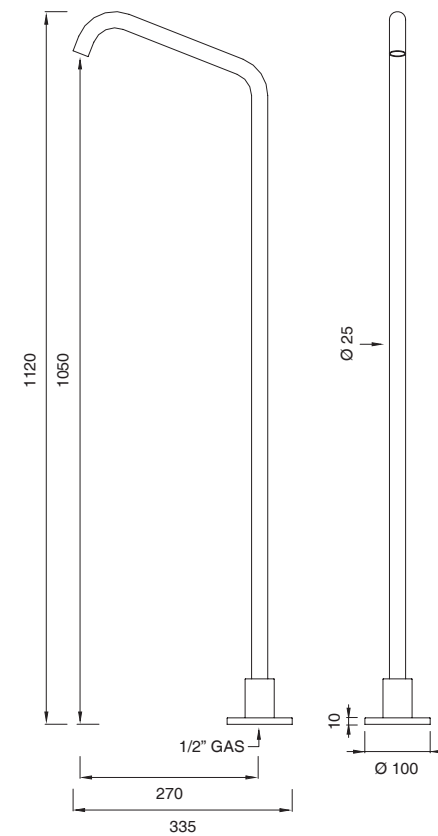
NEU16 (+ PWF N)



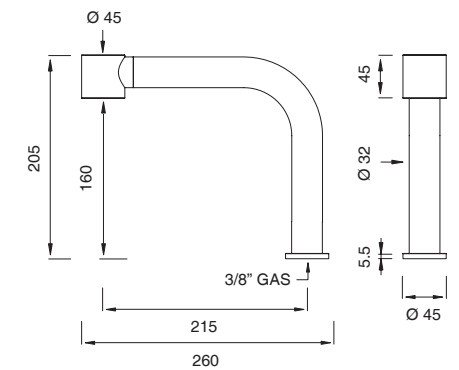
NEU15 (+ PWF N)



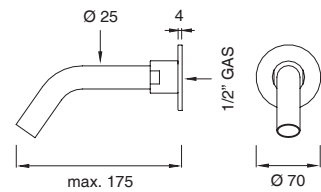
NEU23 (+ INC03)\*



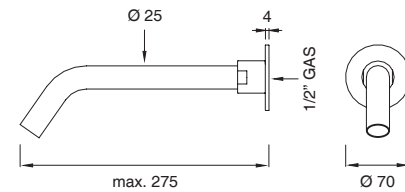
NEU44



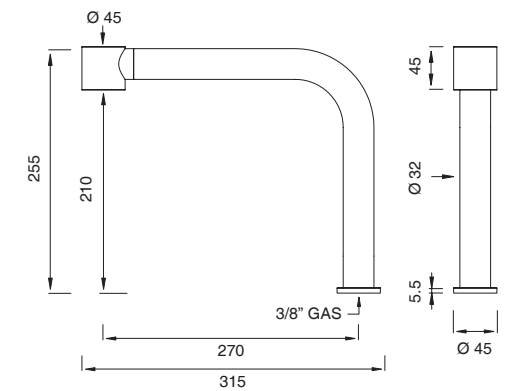
NEU20 (+ INC03)\*



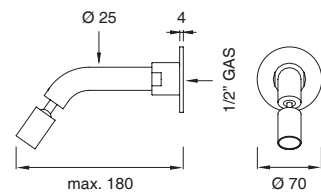
NEU21 (+ INC03)\*



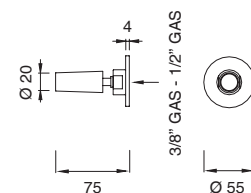
NEU45



NEU51 (+ INC03)\*



NEU34 (+ INC03)\*

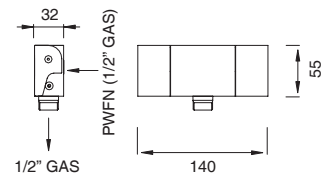


\* Articoli con opzione di staffa di fissaggio ausiliaria (INC03 - INC07 - INC13) per fissaggio su pareti e controsoffitti  
Articles with optional auxiliary fixing bracket (INC03 - INC07 - INC13) for mounting on false ceilings and walls

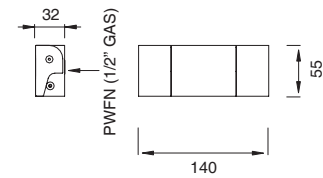
\* Articoli con opzione di staffa di fissaggio ausiliaria (INC03 - INC07 - INC13) per fissaggio su pareti e controsoffitti  
Articles with optional auxiliary fixing bracket (INC03 - INC07 - INC13) for mounting on false ceilings and walls



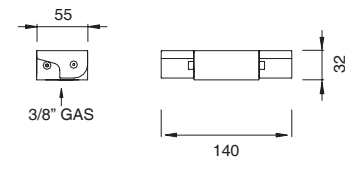
NEU03 (+ PWF N)



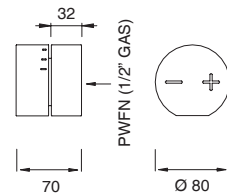
NEU04 (+ PWF N)



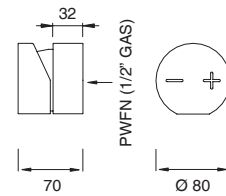
NEU17



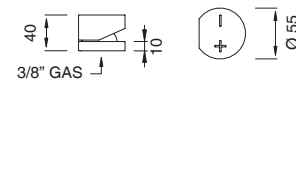
NEU37 (+ PWF N)



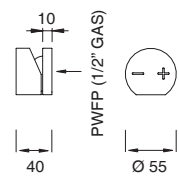
NEU38 (+ PWF N)



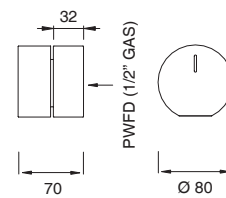
NEU52



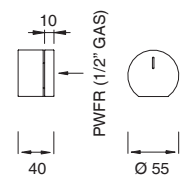
NEU48 (+ PWF P)



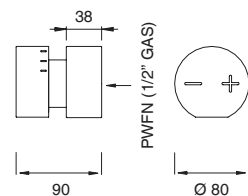
NEU35 (+ PWF D)



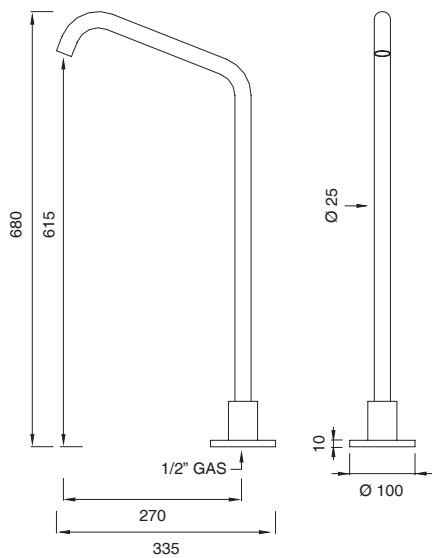
NEU49 (+ PWF R)



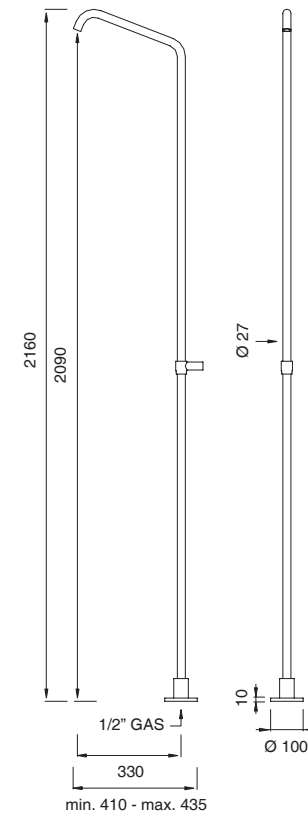
NEU33 (+ PWF N)



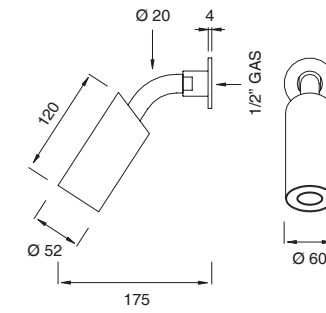
NEU22 (+ INC03)\*



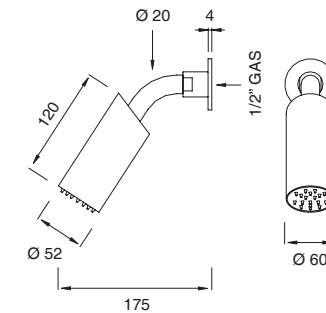
NEU24 (+ INC03)\*



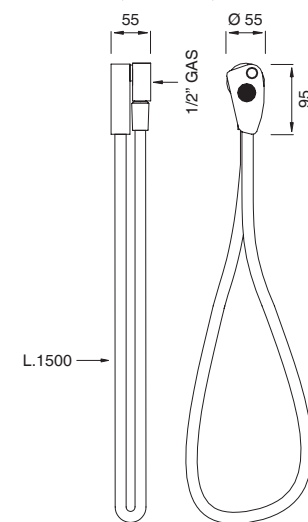
NEU26 (+ INC03)\*



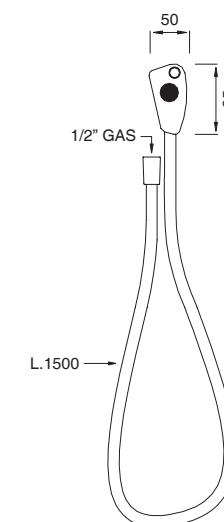
NEU39 (+ INC03)\*



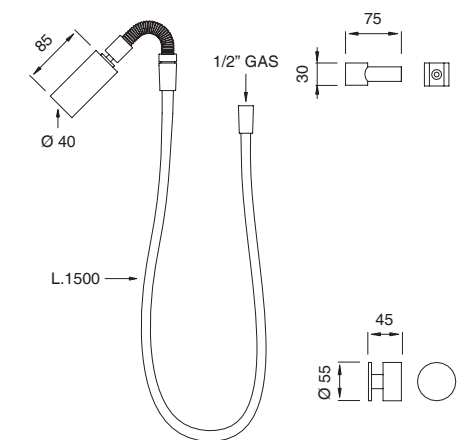
NEU28 (+ INC03)\*



NEU32



NEU46



\* Articoli con opzione di staffa di fissaggio ausiliaria (INC03 - INC07 - INC13) per fissaggio su pareti e controsoffitti  
Articles with optional auxiliary fixing bracket (INC03 - INC07 - INC13) for mounting on false ceilings and walls

\* Articoli con opzione di staffa di fissaggio ausiliaria (INC03 - INC07 - INC13) per fissaggio su pareti e controsoffitti  
Articles with optional auxiliary fixing bracket (INC03 - INC07 - INC13) for mounting on false ceilings and walls

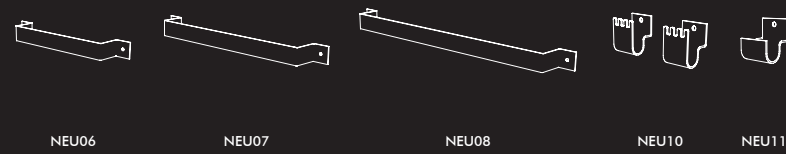
# NEUTRA

DESIGN  
GIULIO GIANTURCO

Accessori in acciaio inossidabile AISI 304  
finitura satinata e lucidata, abbinabili a tutte  
le collezioni di rubinetteria CEA.

Accessories in AISI 304 stainless steel, satin and  
polished finish, combining with all CEA taps.

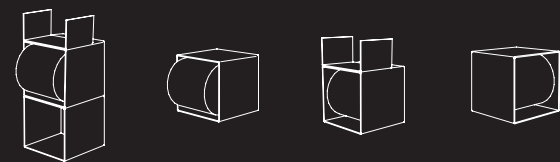
PORTASALVIETTE, APPENDINI E SUPPORTI DOCCINO  
TOWEL RAILS, CLOTHES HOOKS AND HAND-SHOWER WALL BRACKETS



MENSOLA  
SHELF



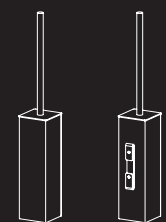
PORTAROTOLI  
TOILET ROLL HOLDERS



COPRI ASPIRATORE  
FAN COVER

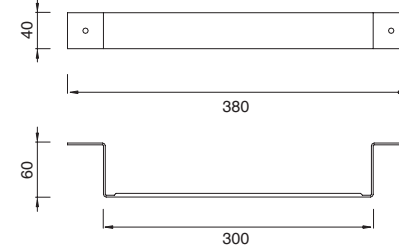


PORTASCOPINI  
TOILET BRUSH HOLDERS

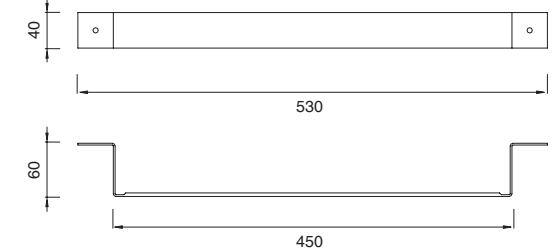


POS02 POS04

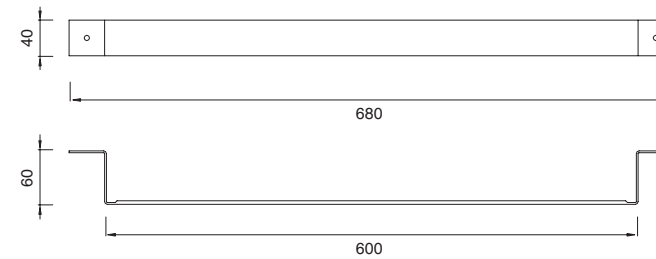
NEU06



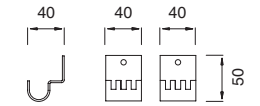
NEU07



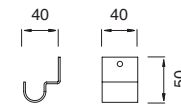
NEU08



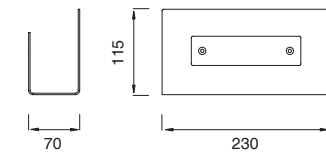
NEU10



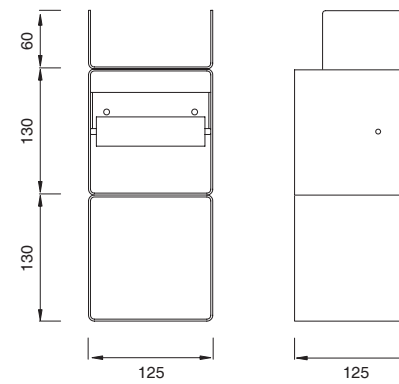
NEU11



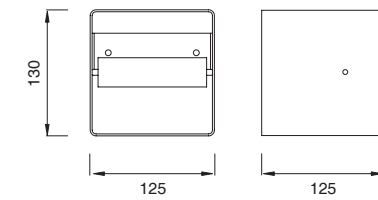
NEU12



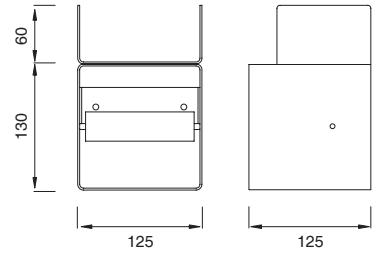
NEU09



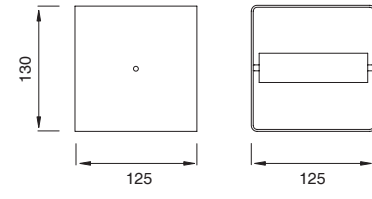
NEU13



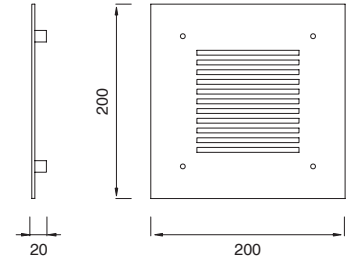
NEU40



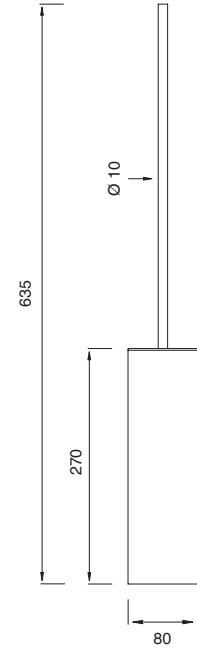
NEU41



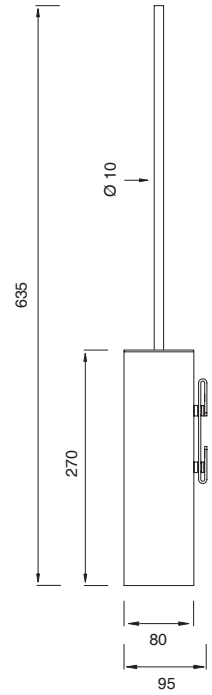
NEU43



POS02



POS04



DESIGN  
MASSIMO BROGLIO

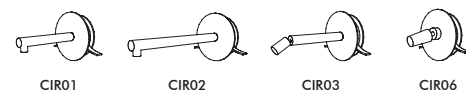
Rubinetteria in acciaio inossidabile AISI 316/L finitura satinata e lucidata. Per garantire il risparmio idrico, tutte le erogazioni lavabo e bidet hanno aeratori con portata del flusso a 5 lt/min, sostituibili con aeratori di portata superiore qualora le bocche di erogazione vengano utilizzate per il riempimento vasca. Sistema ad incasso PWF, brevetto CEADESIGN.

Taps in AISI 316/L stainless steel, satin and polished finish. In order to get water saving, all wash-basin and bidet spouts are equipped with 5 l/min aerators. If the spouts are used for bath filling, aerators of greater flow rate are available. PWF built-in part system patented by CEADESIGN.

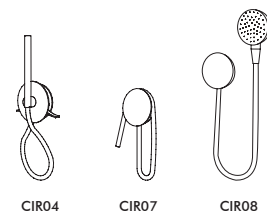
OOO  
PWF  
SYSTEM

CIRCLE + FREE IDEAS = Massima libertà compositiva / Maximum freedom of composition

RUBINETTERIA LAVABO E/O BIDET  
TAPS FOR WASH-BASIN AND/OR BIDET



MISCELATORI CON DOCCINO PER DOCCIA E/O VASCA  
MIXERS WITH HAND-SHOOWER FOR SHOWER AND/OR BATHTUB



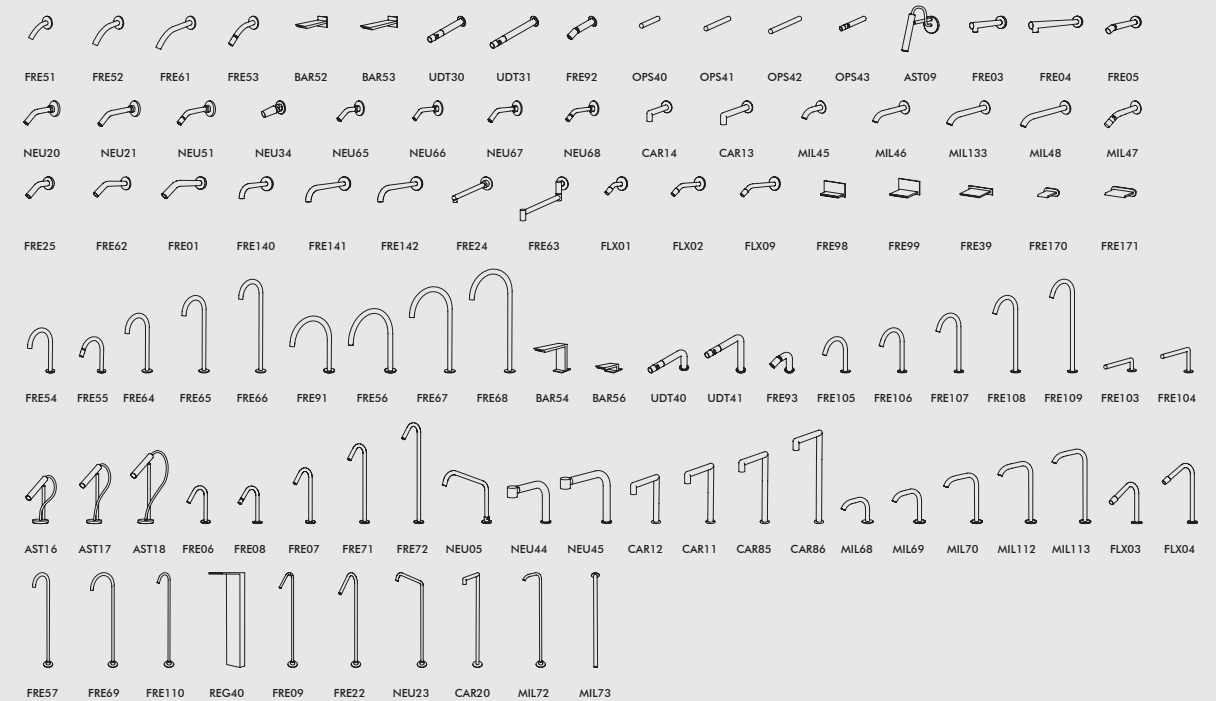
COMANDO REMOTO A PARETE  
WALL-MOUNTED CONTROL



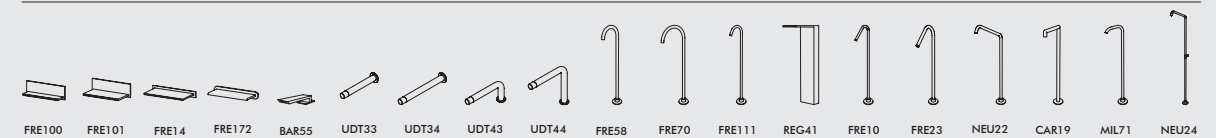
DEVIATORE  
DIVERTER



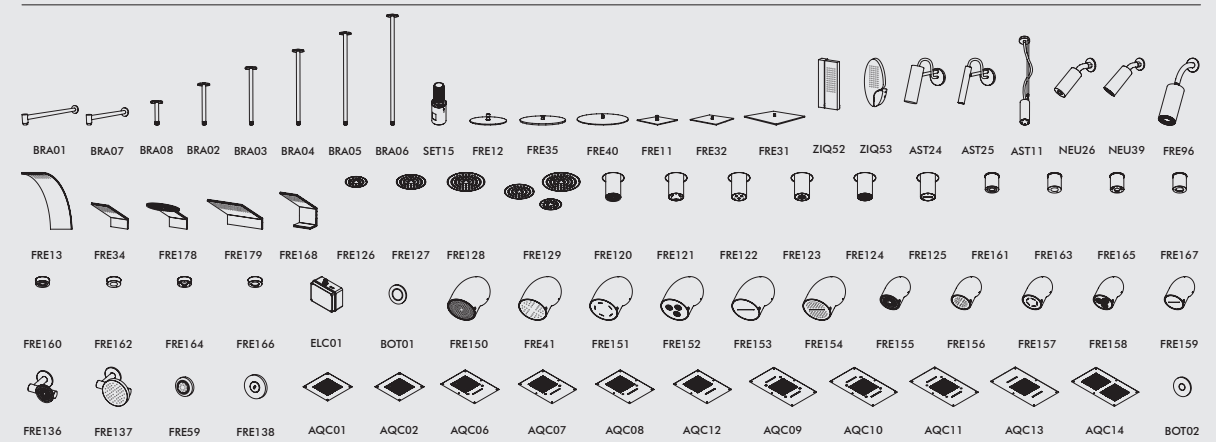
EROGATORI LAVABO E BIDET / SPOUTS FOR WASHBASIN AND BIDET



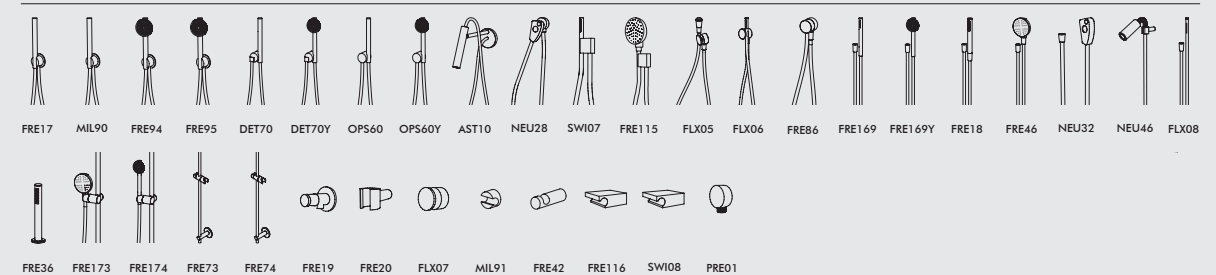
EROGATORI VASCA O DOCCIA / SPOUTS FOR BATHTUB OR SHOWER



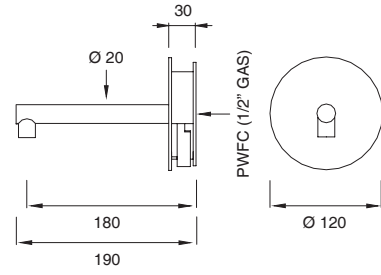
SOFFIONI + WELLNESS / SHOWER HEADS + WELLNESS



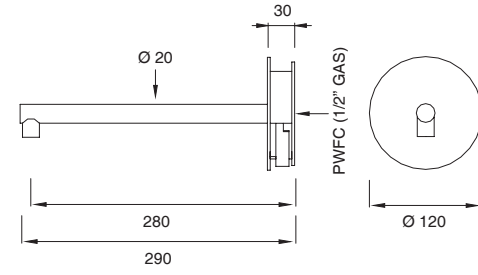
DOCCINI + KIT / HAND-SHOWERS + KIT



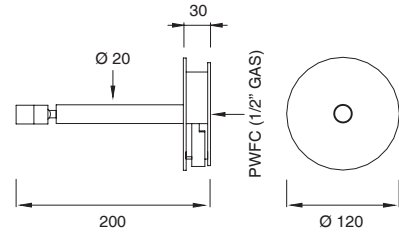
CIR01 (+ PWF C)



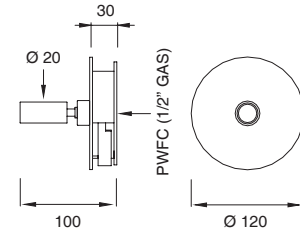
CIR02 (+ PWF C)



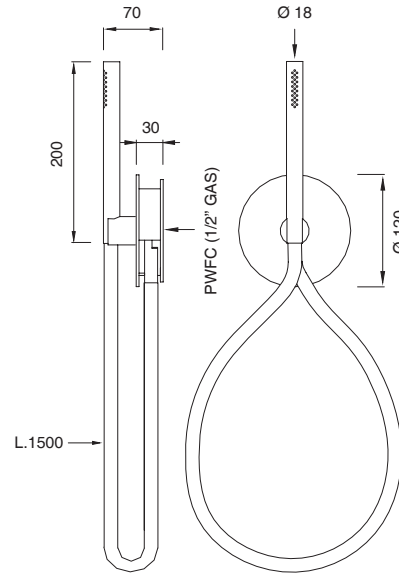
CIR03 (+ PWF C)



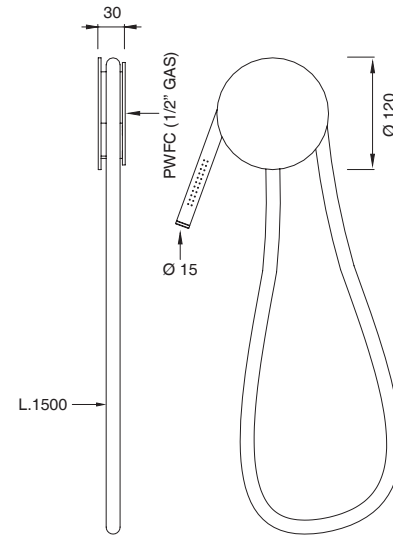
CIR06 (+ PWF C)



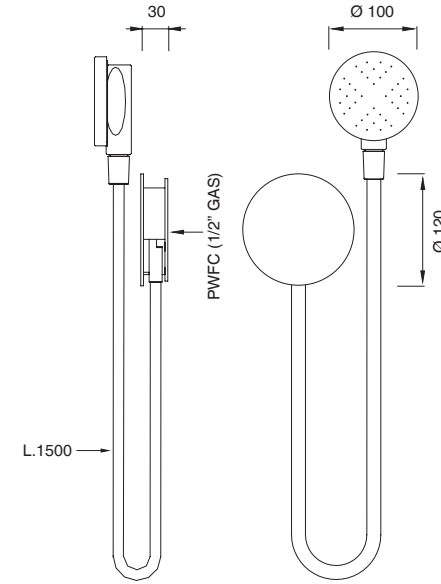
CIR04 (+ PWF C)



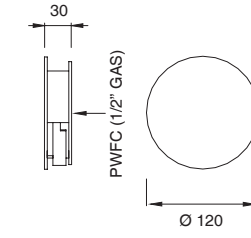
CIR07 (+ PWF C)



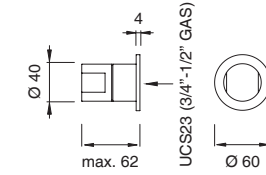
CIR08 (+ PWF C)



CIR05 (+ PWF C)



DEV02 (+ UCS23)



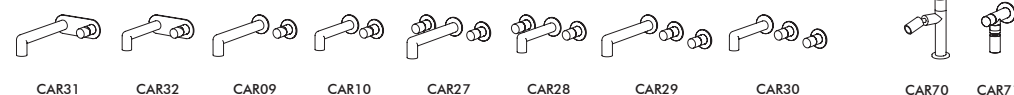
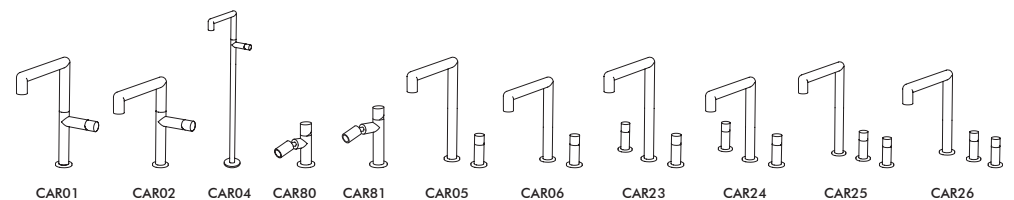
DESIGN  
MICHELE CAZZANIGA  
SIMONE MANDELLI  
ANTONIO PAGLIARULO

Rubinetteria in acciaio inossidabile AISI 316/L  
finitura satinata e lucidata. Per garantire il  
risparmio idrico, tutte le erogazioni lavabo  
e bidet hanno aeratori con portata del flusso  
a 5 lt/min, sostituibili con aeratori di portata  
superiore qualora le bocche di erogazione  
vengano utilizzate per il riempimento vasca.  
Sistema ad incasso UCS, brevetto CEADESIGN.

Taps in AISI 316/L stainless steel, satin  
and polished finish. In order to get water saving,  
all wash-basin and bidet spouts are equipped  
with 5 l/min aerators. If the spouts are used  
for bath filling, aerators of greater flow rate  
are available. UCS built-in part system,  
CEADESIGN industrial innovation patent.

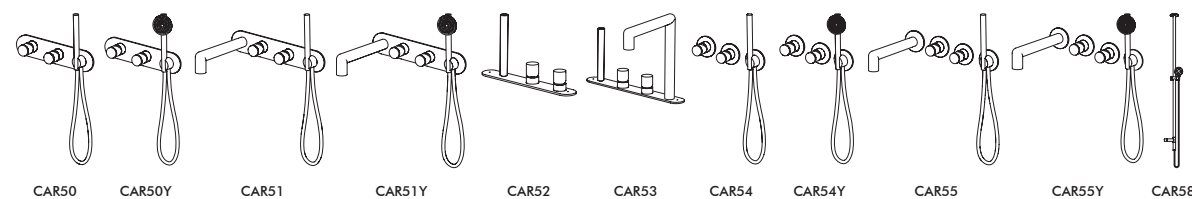


RUBINETTERIA LAVABO E/O BIDET  
TAPS FOR WASH-BASIN AND/OR BIDET

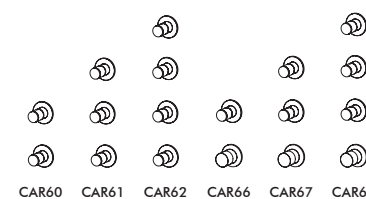


RUBINETTI ACQUA FREDDA  
COLD WATER TAPS

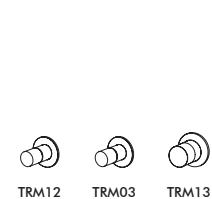
GRUPPI VASCA E/O DOCCIA  
BATHTUB AND/OR SHOWER SETS



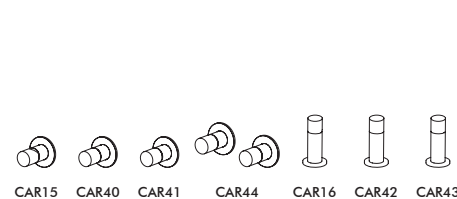
GRUPPI DOCCIA  
SHOWER SETS



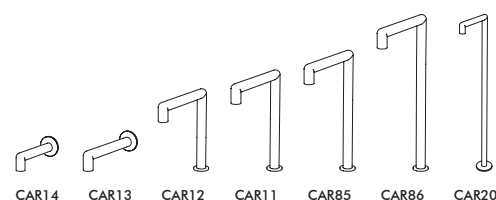
MISCELATORI TERMOSTATICI  
THERMOSTATIC MIXERS



COMANDI REMOTI A PARETE O A PIANO  
WALL- OR DECK-MOUNTED CONTROLS



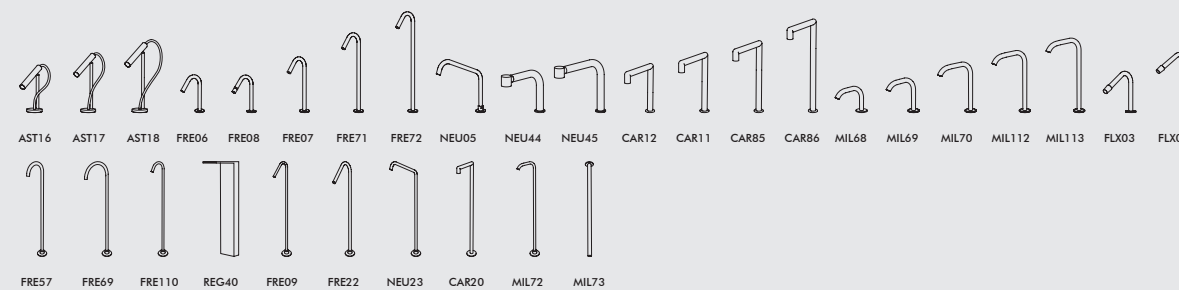
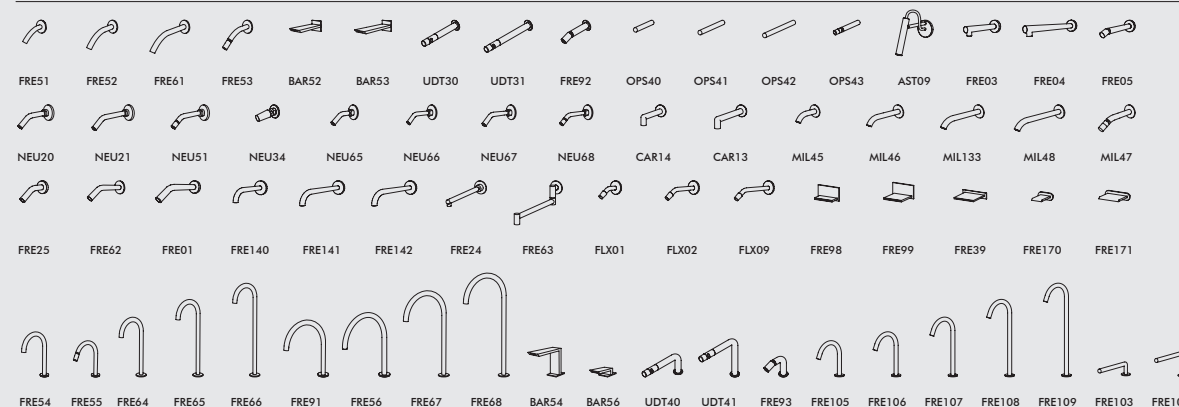
EROGATORI LAVABO E/O BIDET  
SPOUTS FOR WASH-BASIN AND/OR BIDET



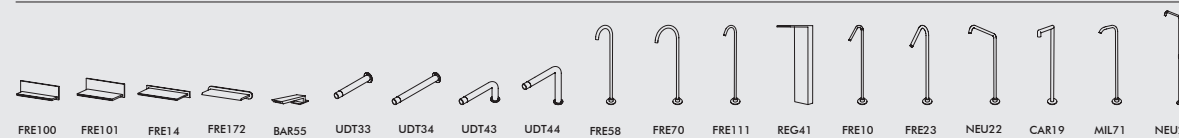
EROGATORE VASCA  
SPOUT FOR BATHTUB



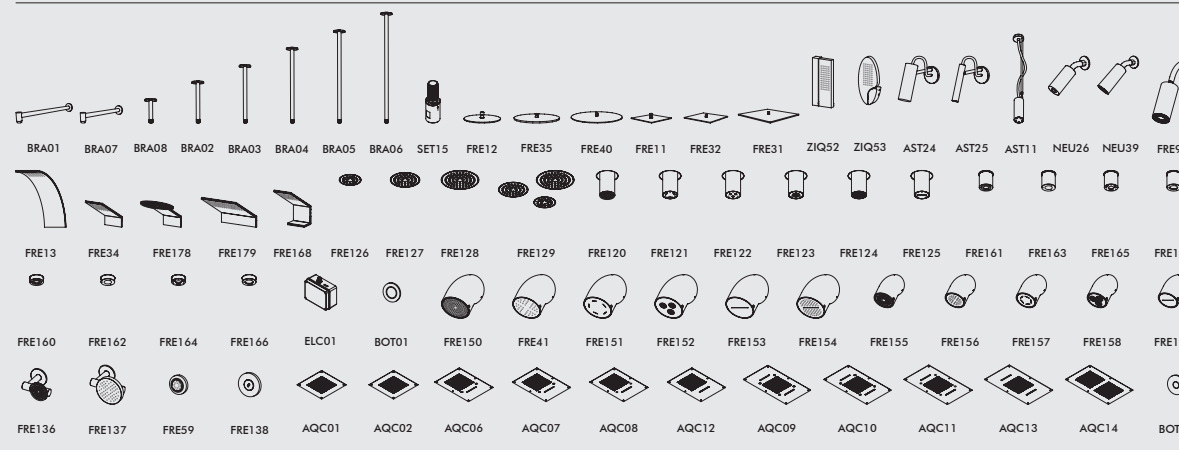
EROGATORI LAVABO E BIDET / SPOUTS FOR WASHBASIN AND BIDET



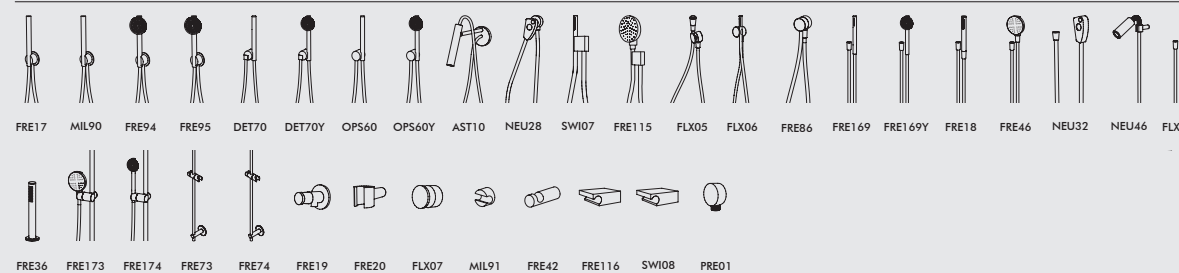
EROGATORI VASCA O DOCCIA / SPOUTS FOR BATHTUB OR SHOWER



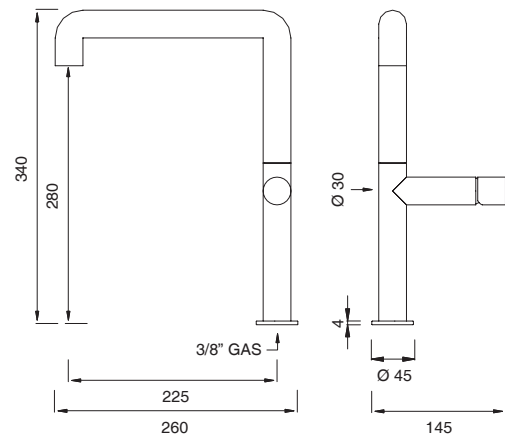
SOFFIONI + WELLNESS / SHOWER HEADS + WELLNESS



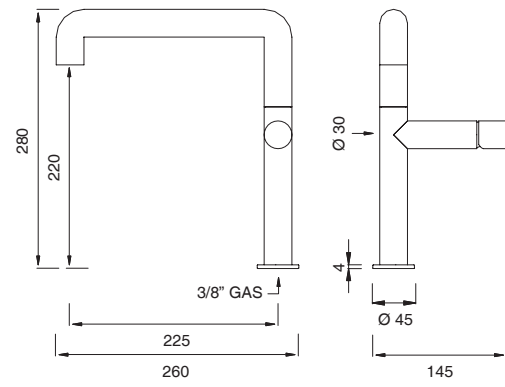
DOCCINI + KIT / HAND-SHOWERS + KIT



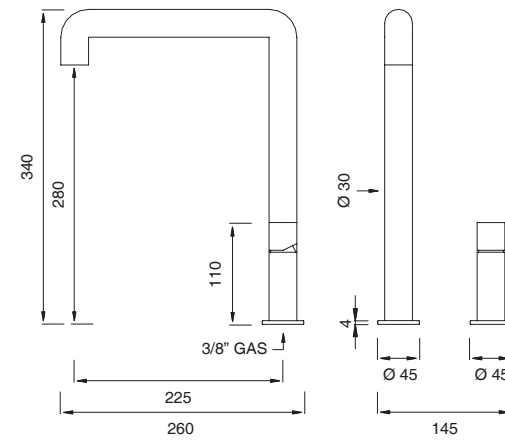
CAR01



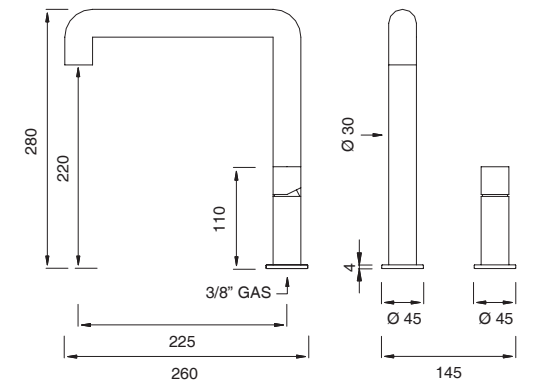
CAR02



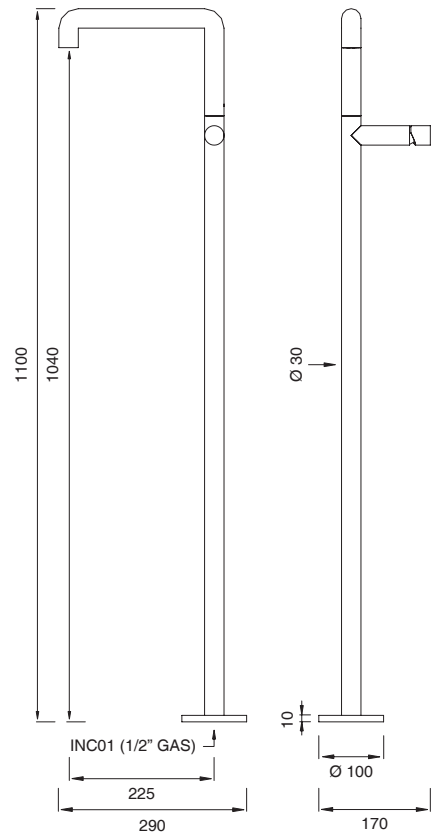
CAR05



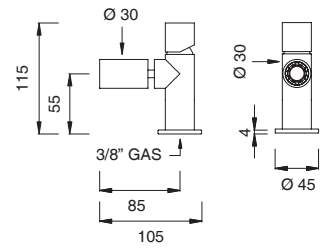
CAR06



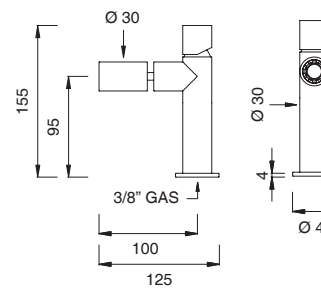
CAR04 (+ INC01)



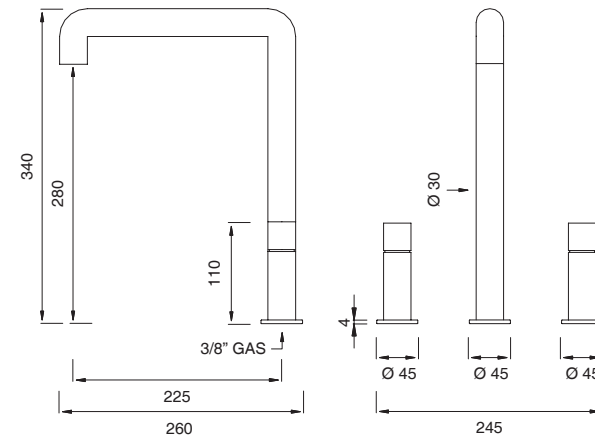
CAR80



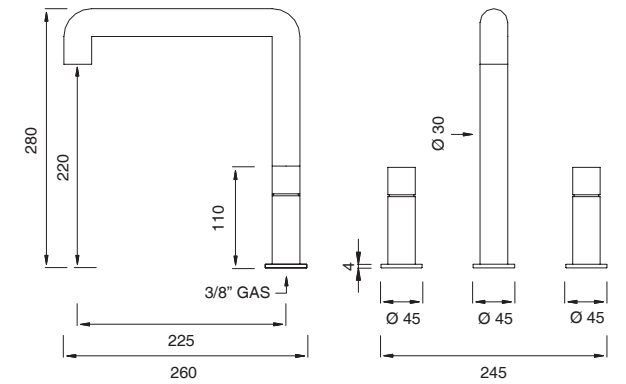
CAR81

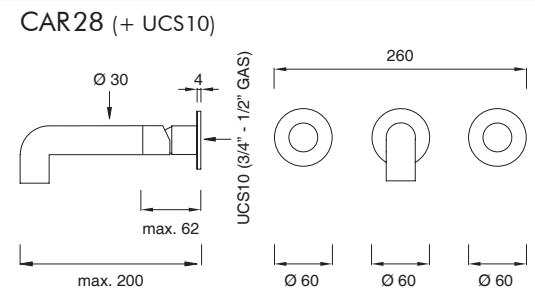
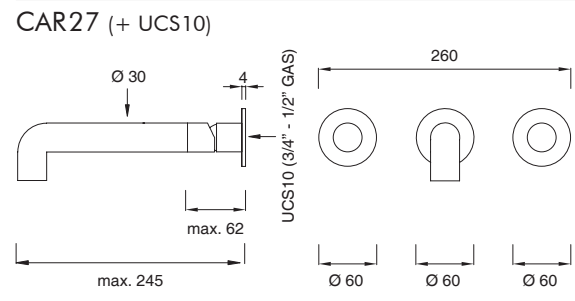
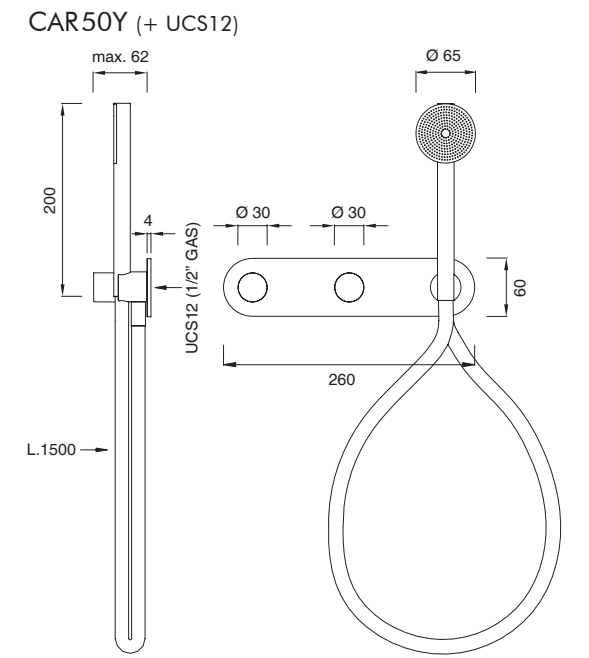
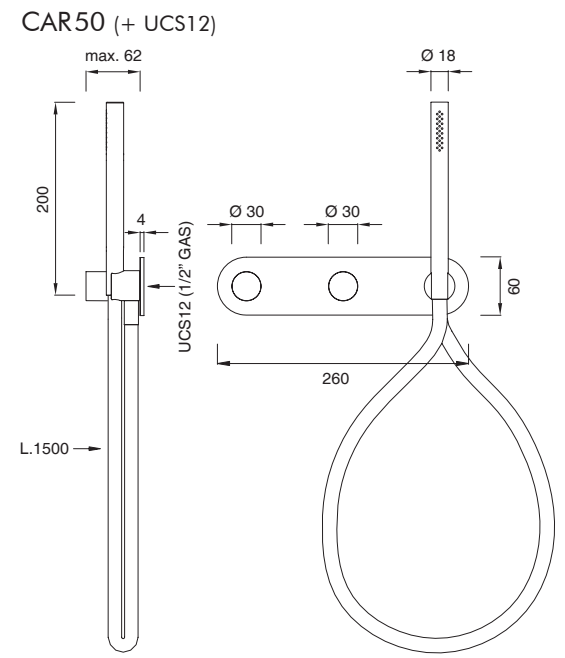
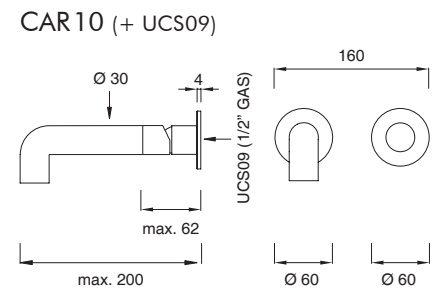
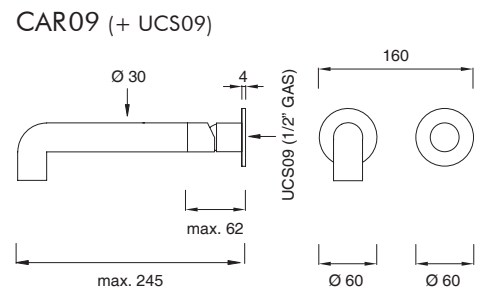
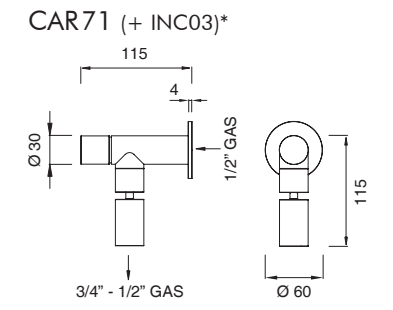
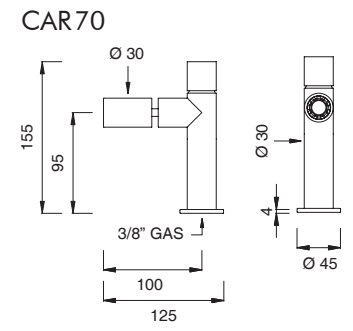
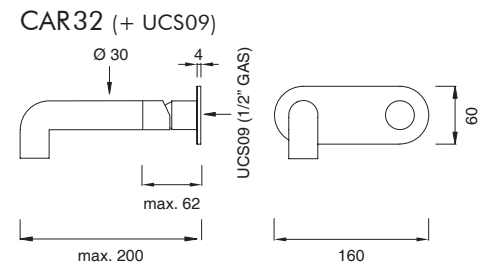
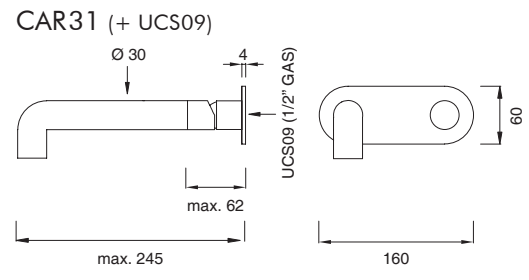
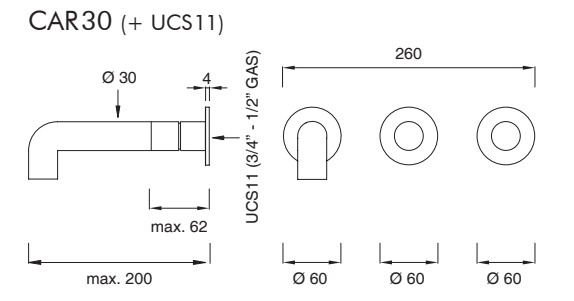
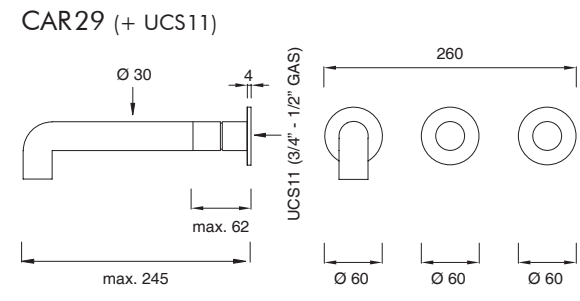
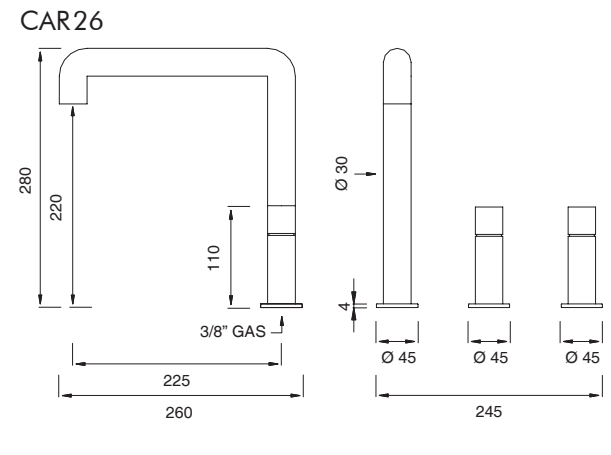
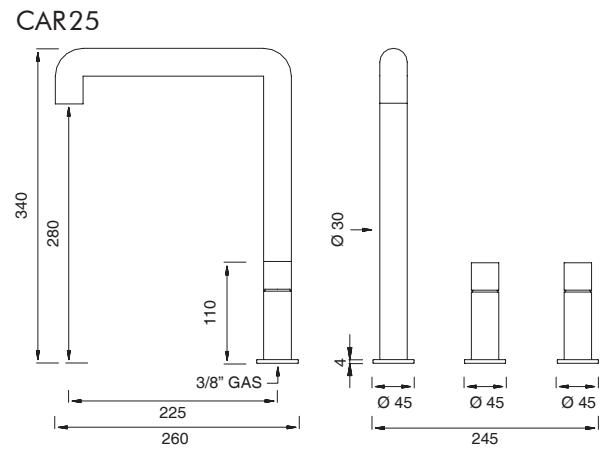


CAR23



CAR24

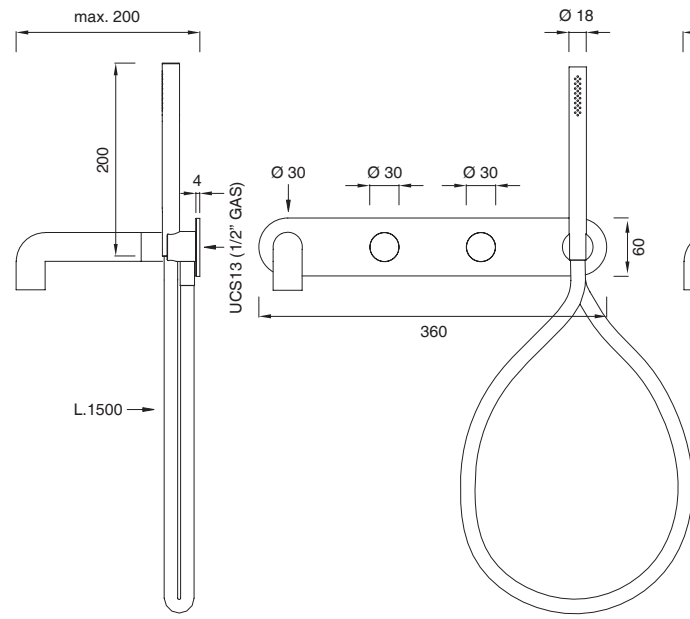




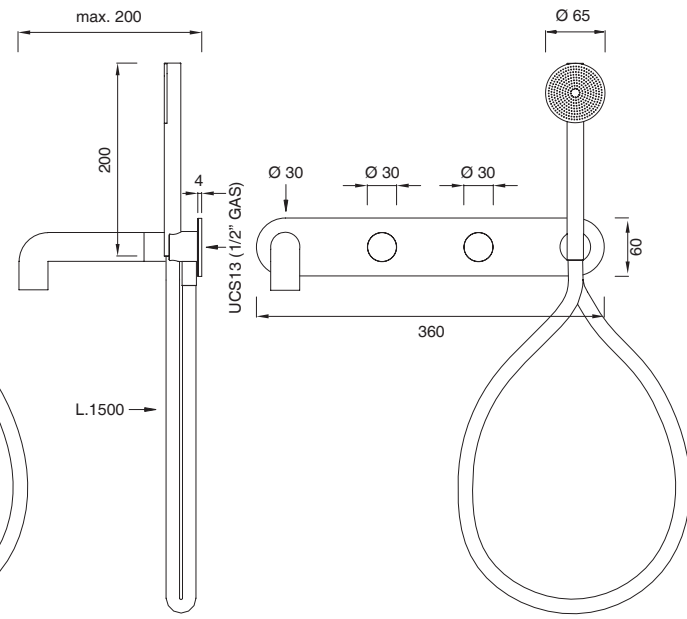
\* Articoli con opzione di staffa di fissaggio ausiliaria (INC03 - INC07 - INC13) per fissaggio su pareti e controsoffitti  
Articles with optional auxiliary fixing bracket (INC03 - INC07 - INC13) for mounting on false ceilings and walls



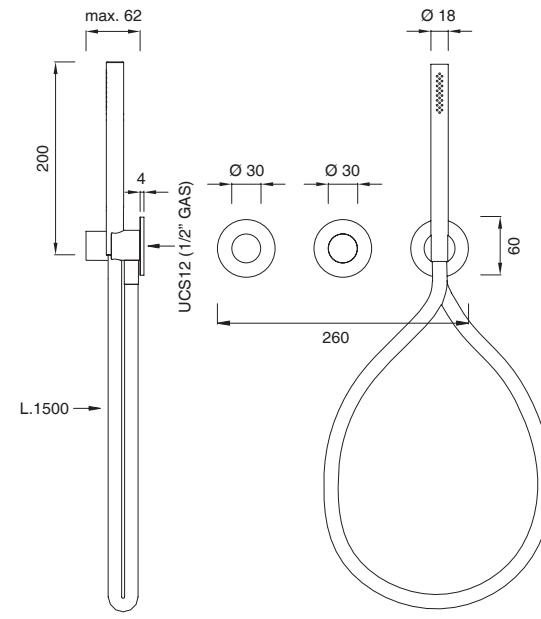
CAR51 (+ UCS13)



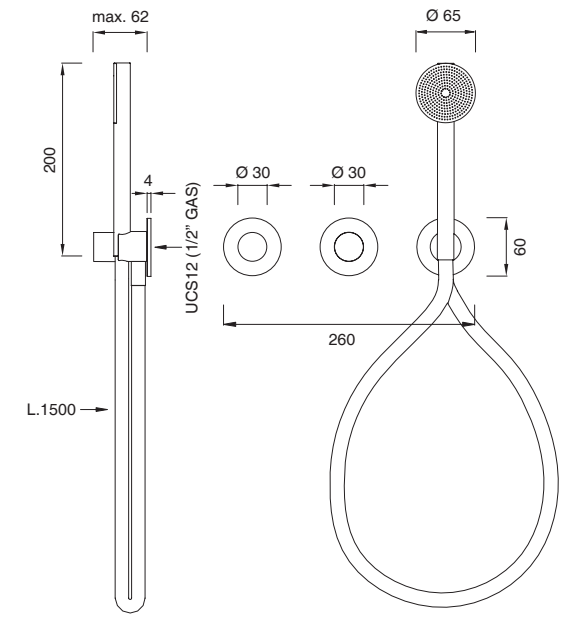
CAR51Y (+ UCS13)



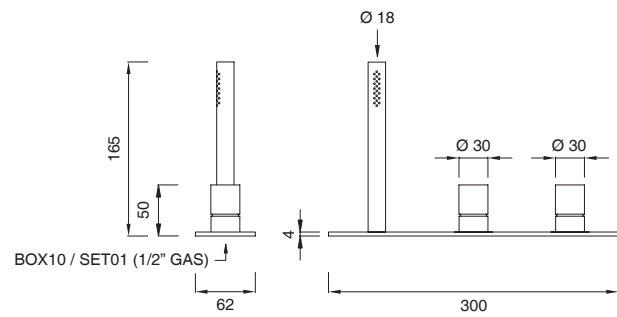
CAR54 (+ UCS12)



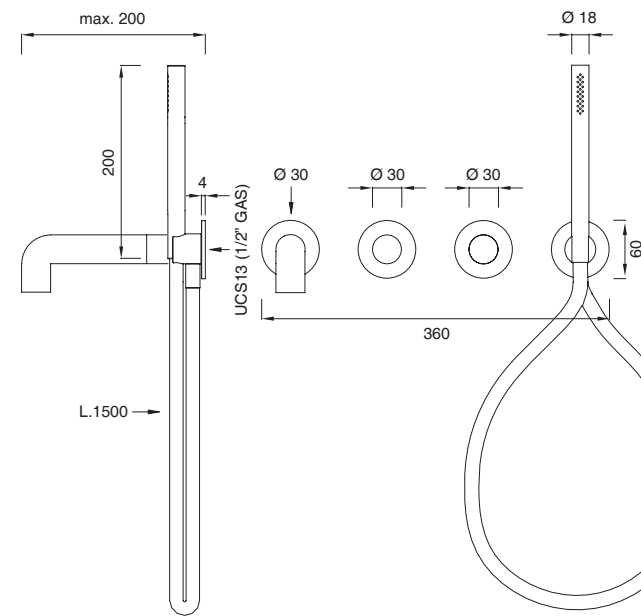
CAR54Y (+ UCS12)



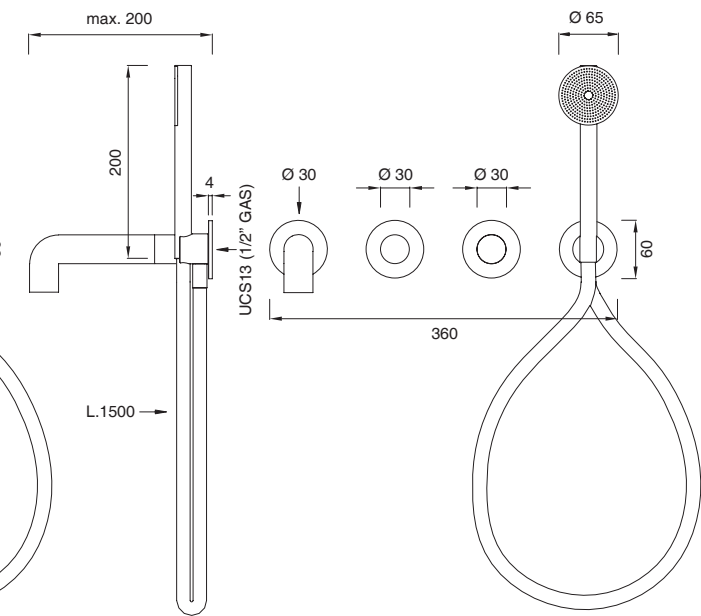
CAR52 (+ BOX10 / SET01)



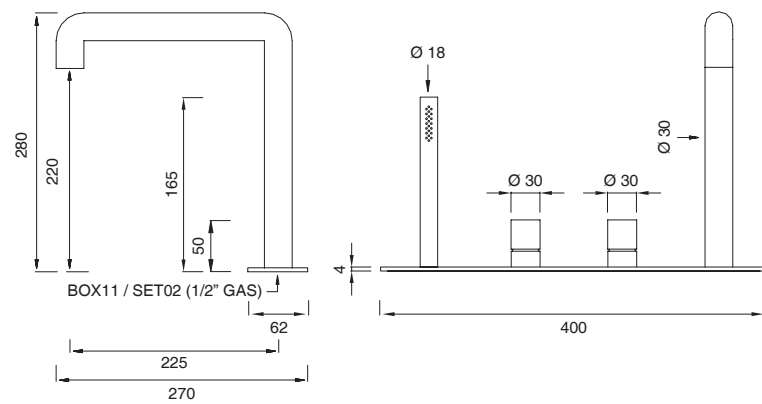
CAR55 (+ UCS13)



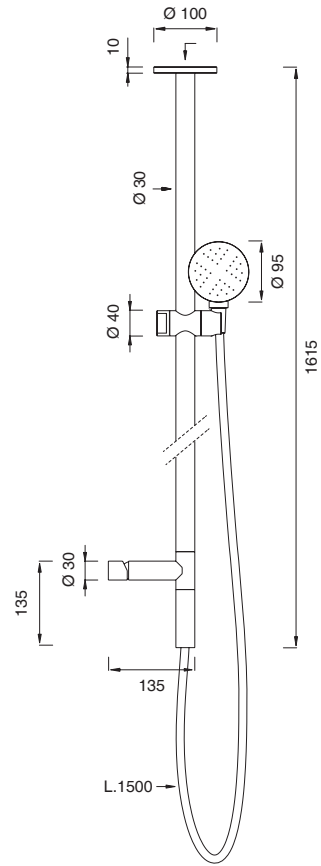
CAR55Y (+ UCS13)



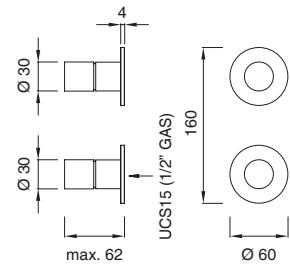
CAR53 (+ BOX11 / SET02)



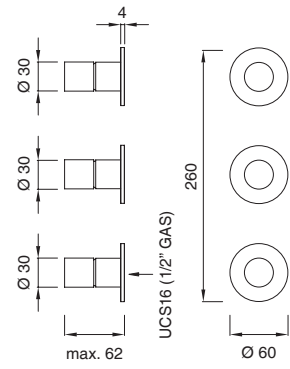
CAR58 (+ INC01)



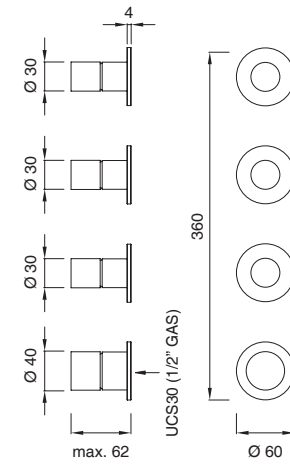
CAR60 (+ UCS15)



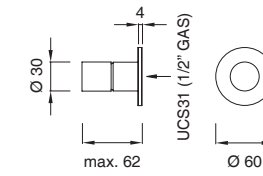
CAR61 (+ UCS16)



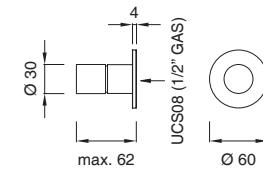
CAR68 (+ UCS30)



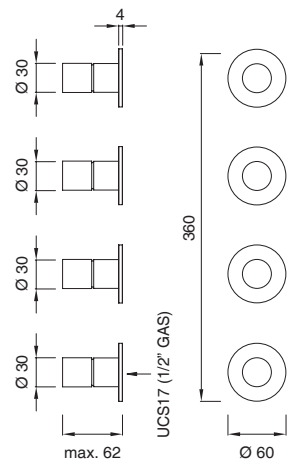
TRM12 (+ UCS31)



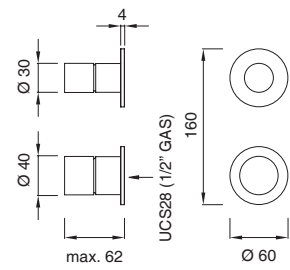
TRM03 (+ UCS08)



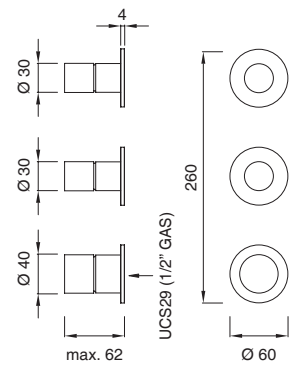
CAR62 (+ UCS17)



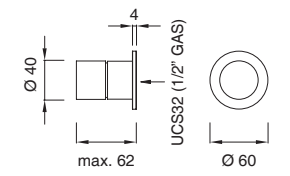
CAR66 (+ UCS28)



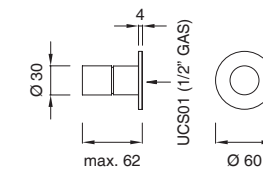
CAR67 (+ UCS29)



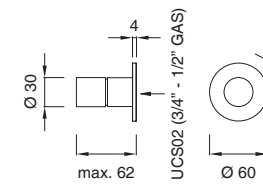
TRM13 (+ UCS32)



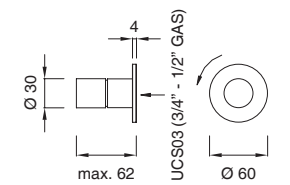
CAR15 (+ UCS01)



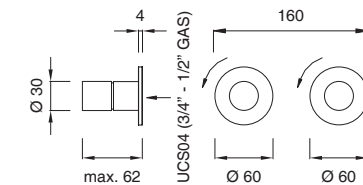
CAR40 (+ UCS02)



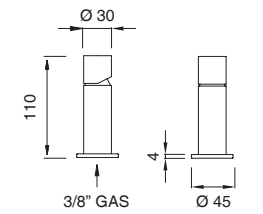
CAR41 (+ UCS03)



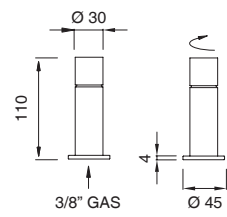
CAR44 (+ UCS04)



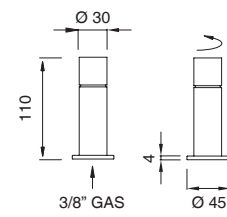
CAR16



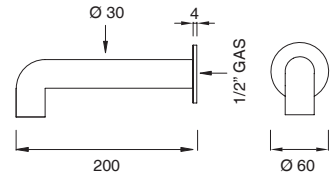
CAR42



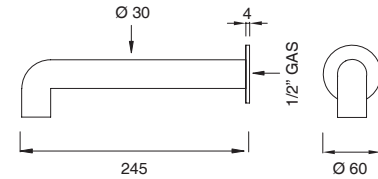
CAR43



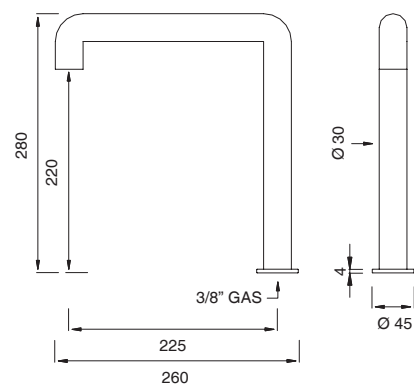
CAR14 (+ INC03)\*



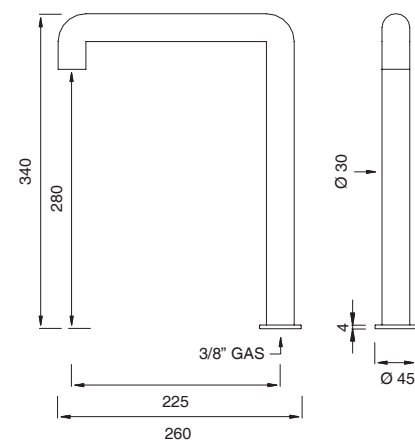
CAR13 (+ INC03)\*



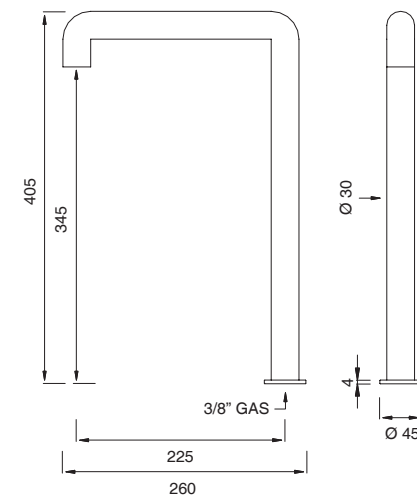
CAR12



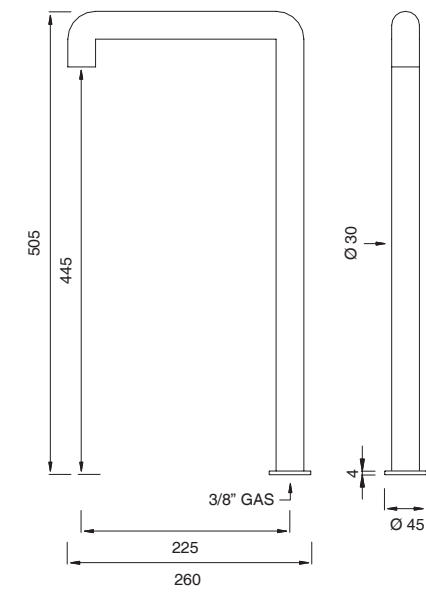
CAR11



CAR85

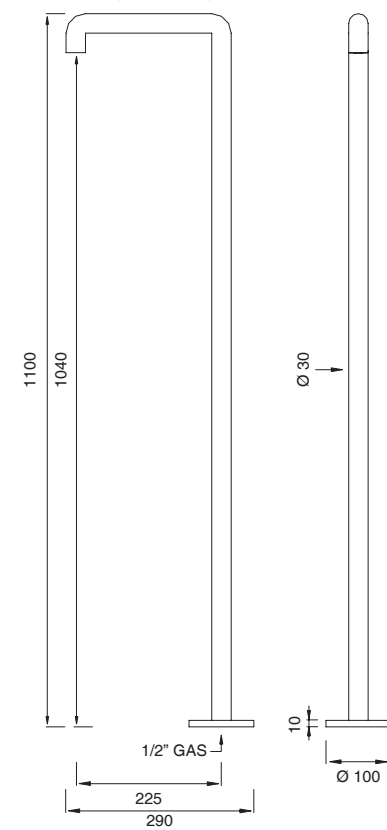


CAR86

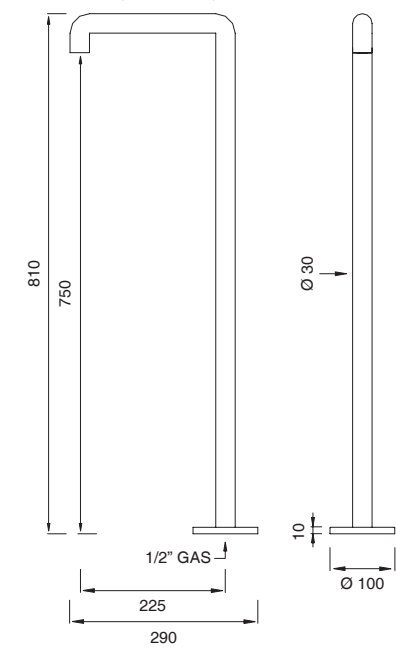


\* Articoli con opzione di staffa di fissaggio ausiliaria (INC03 - INC07 - INC13) per fissaggio su pareti e controsoffitti  
Articles with optional auxiliary fixing bracket (INC03 - INC07 - INC13) for mounting on false ceilings and walls

CAR20 (+ INC03)\*



CAR19 (+ INC03)\*



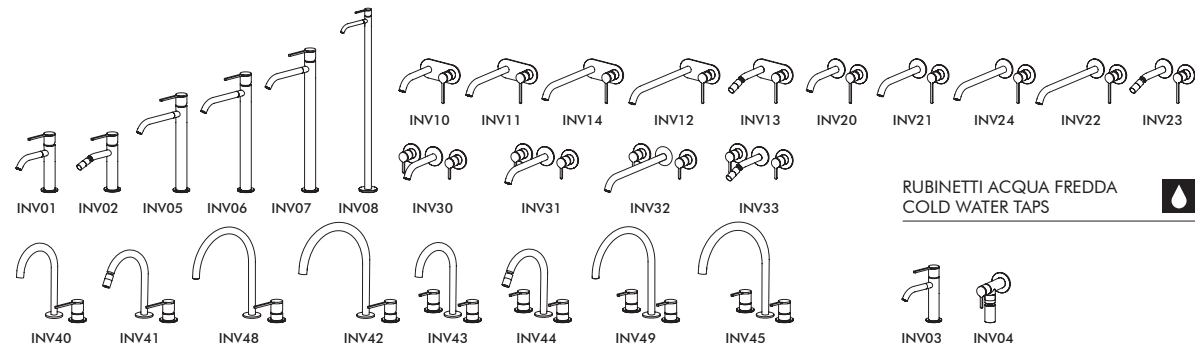
\* Articoli con opzione di staffa di fissaggio ausiliaria (INC03 - INC07 - INC13) per fissaggio su pareti e controsoffitti  
Articles with optional auxiliary fixing bracket (INC03 - INC07 - INC13) for mounting on false ceilings and walls

DESIGN  
NATALINO MALASORTI

Rubineria in acciaio inossidabile AISI 316/L  
finitura satinata e lucidata. Per garantire il  
risparmio idrico, tutte le erogazioni lavabo  
e bidet hanno aeratori con portata del flusso  
a 5 lt/min, sostituibili con aeratori di portata  
superiore qualora le bocche di erogazione  
vengano utilizzate per il riempimento vasca.  
Sistema ad incasso UCS, brevetto CEADESIGN.

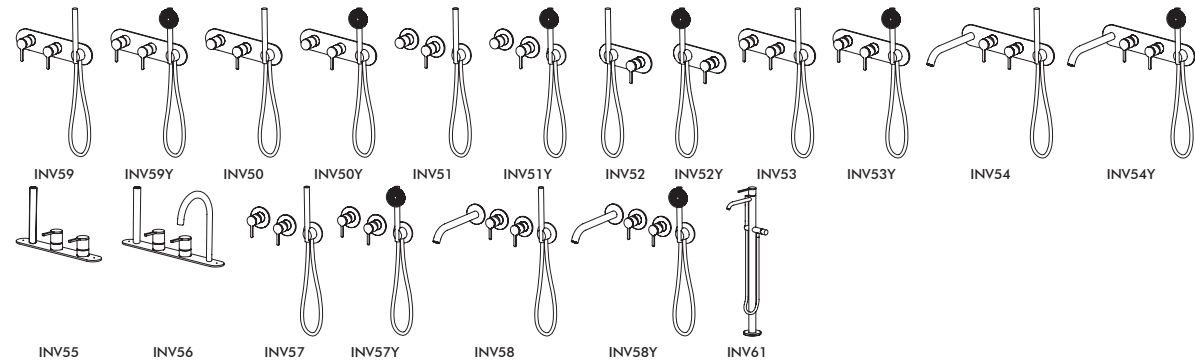
Taps in AISI 316/L stainless steel, satin  
and polished finish. In order to get water saving,  
all wash-basin and bidet spouts are equipped  
with 5 l/min aerators. If the spouts are used  
for bath filling, aerators of greater flow rate  
are available. UCS built-in part system,  
CEADESIGN industrial innovation patent.

RUBINETTERIA LAVABO E/O BIDET  
TAPS FOR WASH-BASIN AND/OR BIDET

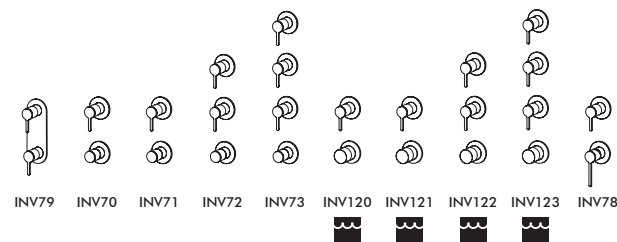


RUBINETTI ACQUA FREDDA  
COLD WATER TAPS

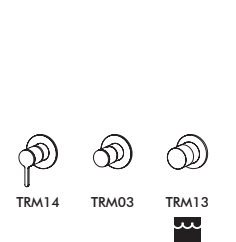
GRUPPI VASCA E/O DOCCIA  
BATHTUB AND/OR SHOWER SETS



GRUPPI DOCCIA  
SHOWER SETS



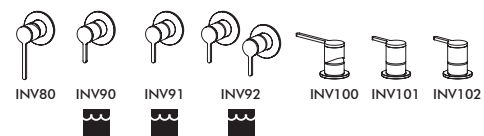
MISCELATORI TERMOSTATICI  
THERMOSTATIC MIXERS



DEVIATORI  
DIVERTERS



COMANDI REMOTI A PARETE O A PIANO  
WALL- OR DECK-MOUNTED CONTROLS

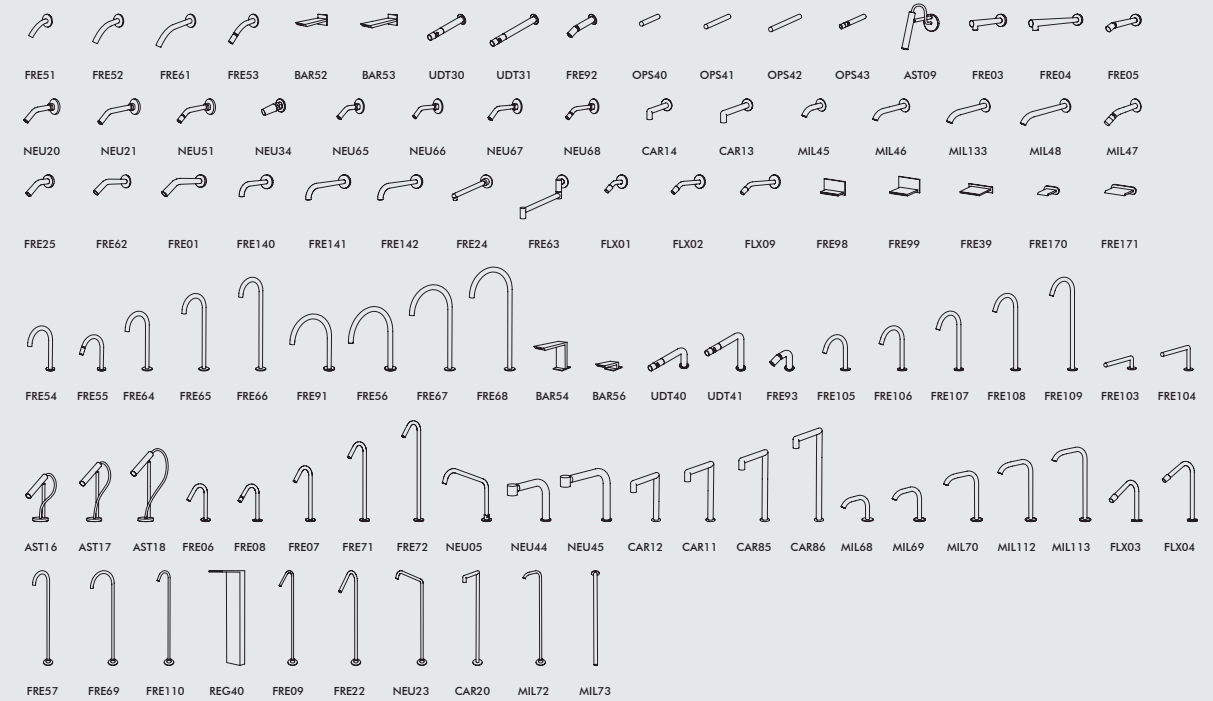


PASSO RAPIDO  
FLUSH VALVE



INNOVO + FREE IDEAS = Massima libertà compositiva / Maximum freedom of composition

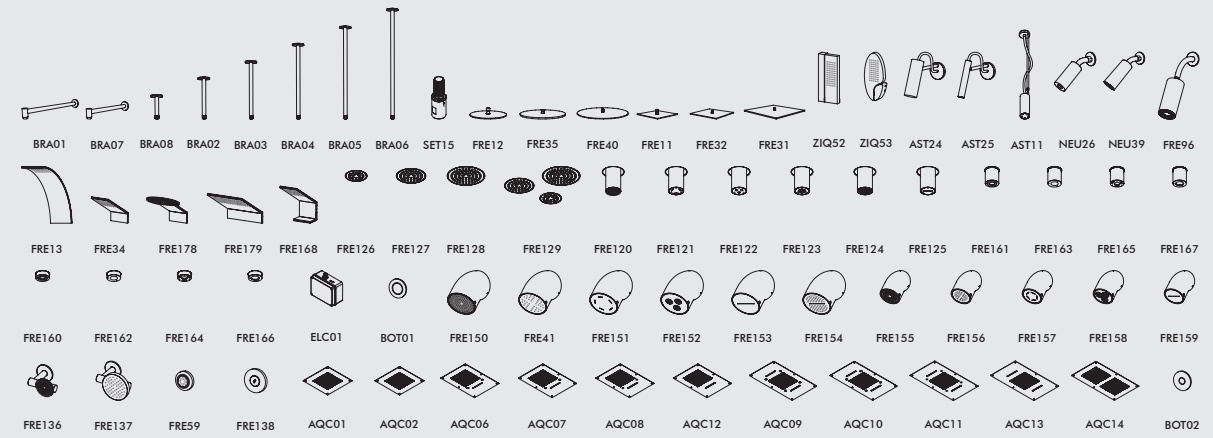
EROGATORI LAVABO E BIDET / SPOUTS FOR WASHBASIN AND BIDET



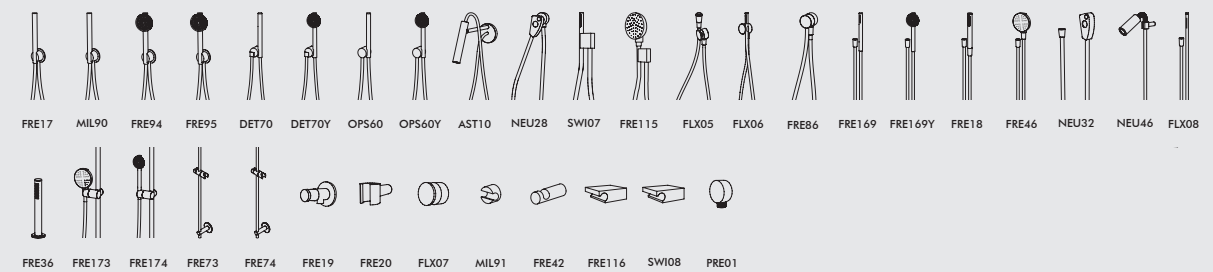
EROGATORI VASCA O DOCCIA / SPOUTS FOR BATHTUB OR SHOWER



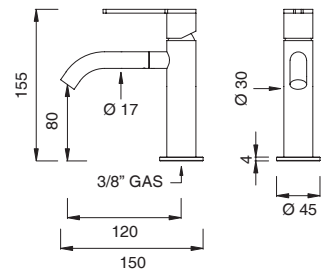
SOFFIONI + WELLNESS / SHOWER HEADS + WELLNESS



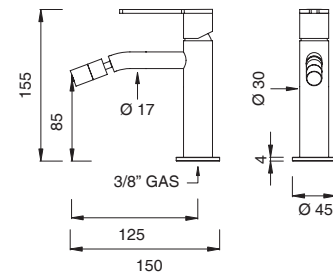
DOCCINI + KIT / HAND-SHOVERS + KIT



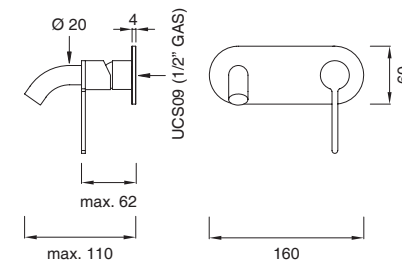
INV01



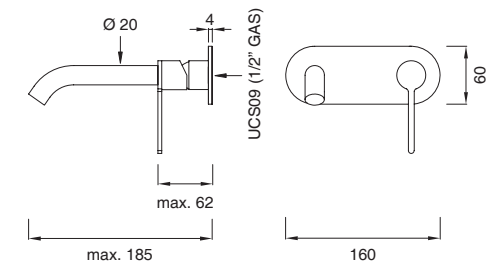
INV02



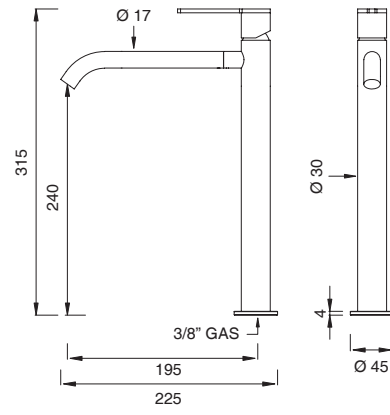
INV10 (+ UCS09)



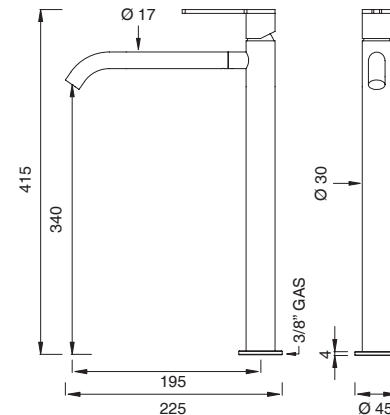
INV11 (+ UCS09)



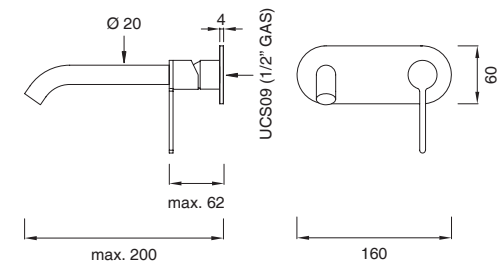
INV05



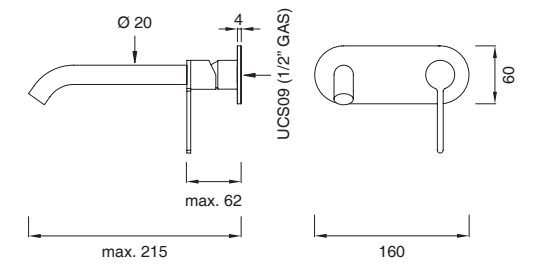
INV06



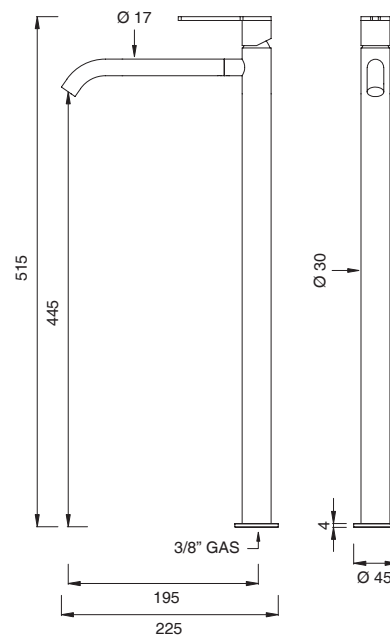
INV14 (+ UCS09)



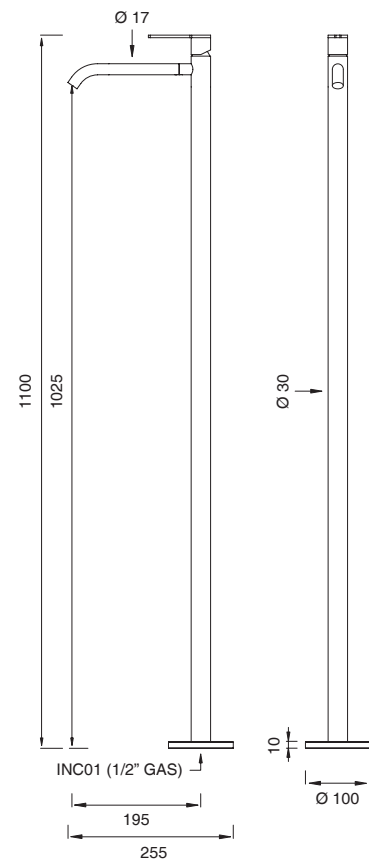
INV12 (+ UCS09)



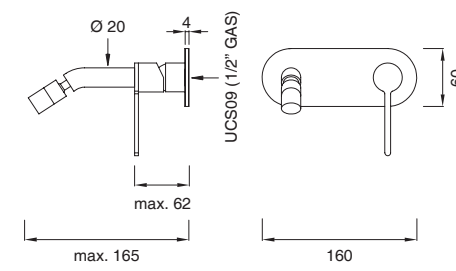
INV07



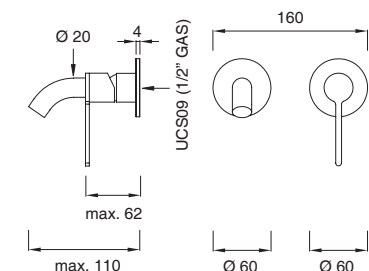
INV08 (+ INC01)



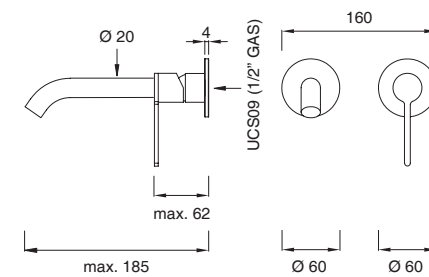
INV13 (+ UCS09)



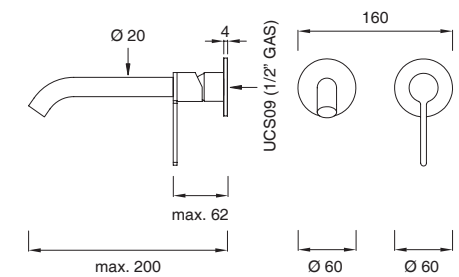
INV20 (+ UCS09)



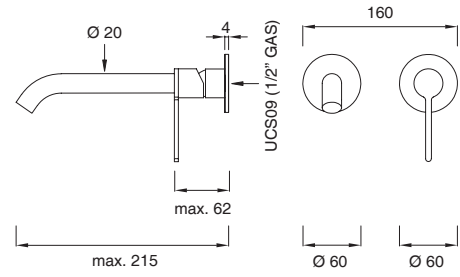
INV21 (+ UCS09)



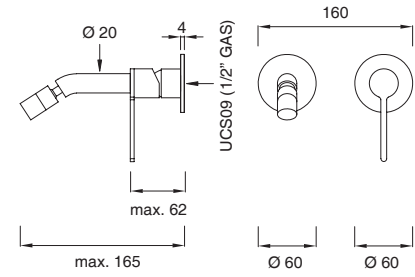
INV24 (+ UCS09)



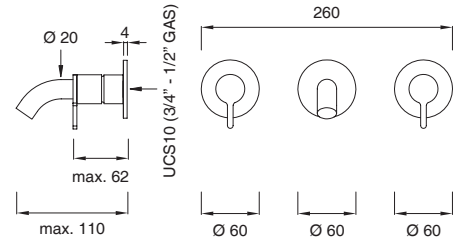
INV22 (+ UCS09)



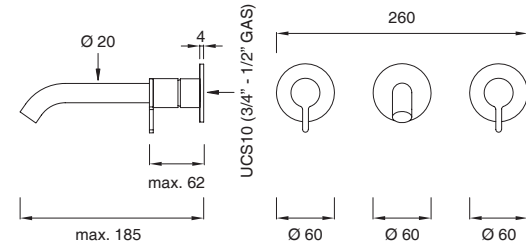
INV23 (+ UCS09)



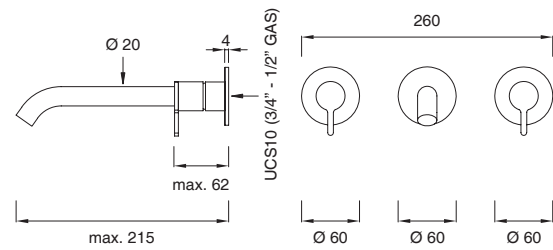
INV30 (+ UCS10)



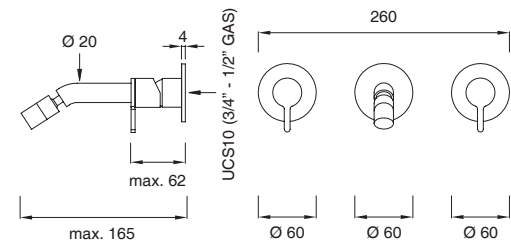
INV31 (+ UCS10)



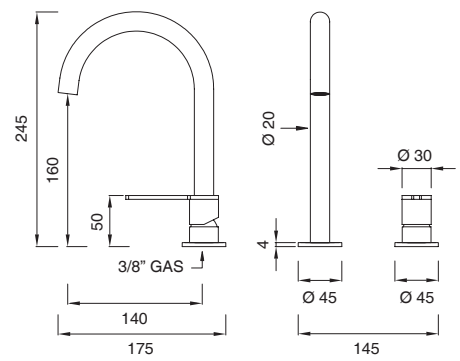
INV32 (+ UCS10)



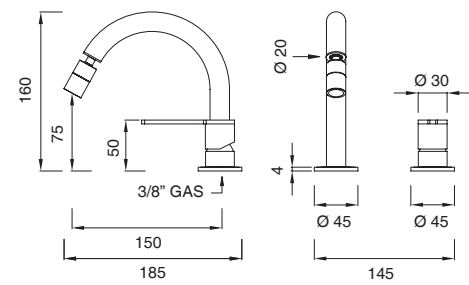
INV33 (+ UCS10)



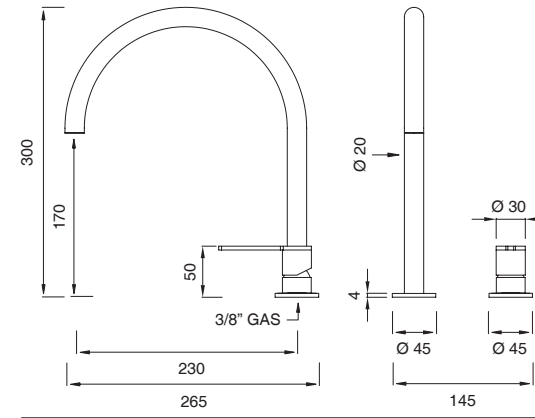
INV40



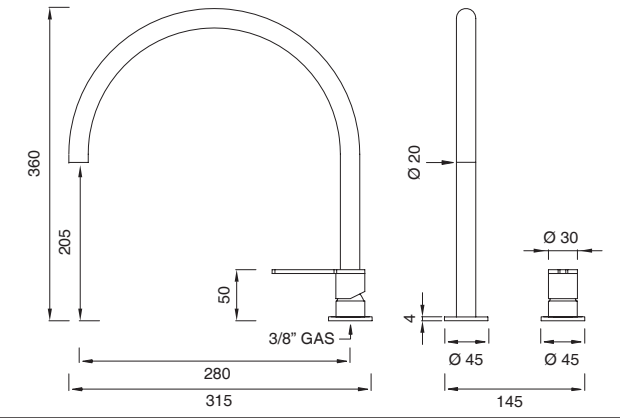
INV41



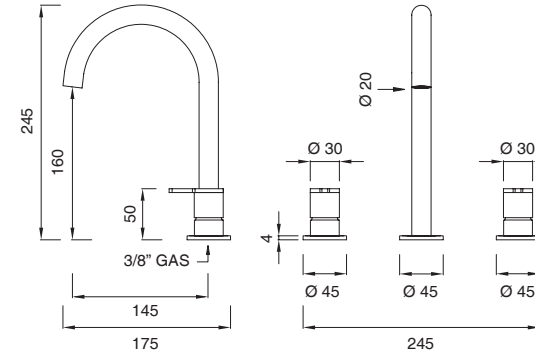
INV48



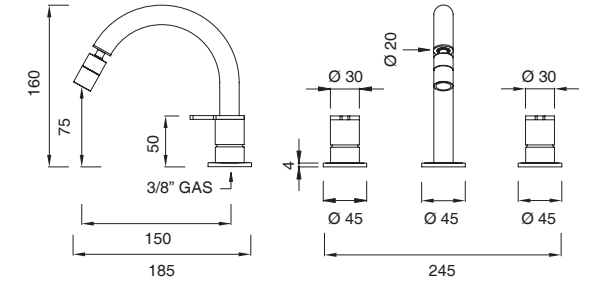
INV42



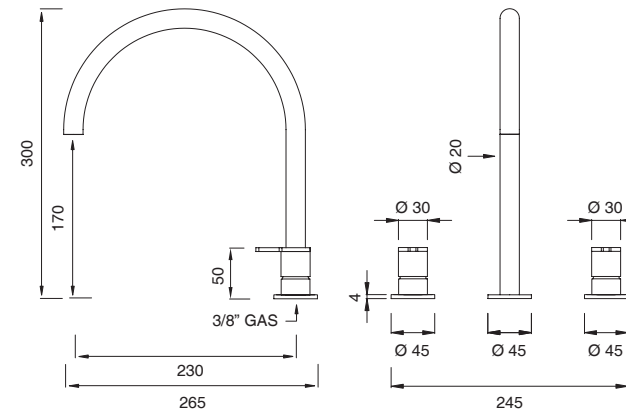
INV43



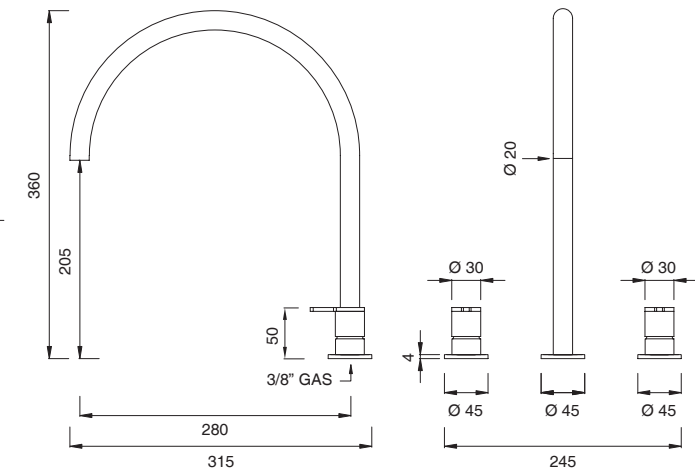
INV44



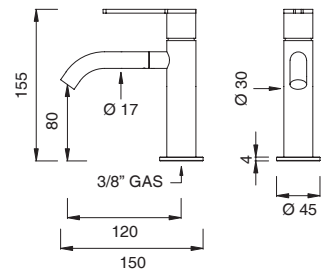
INV49



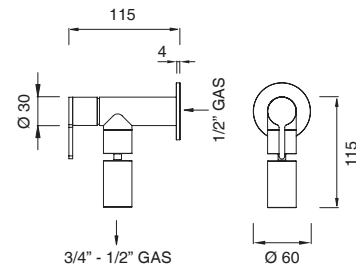
INV45



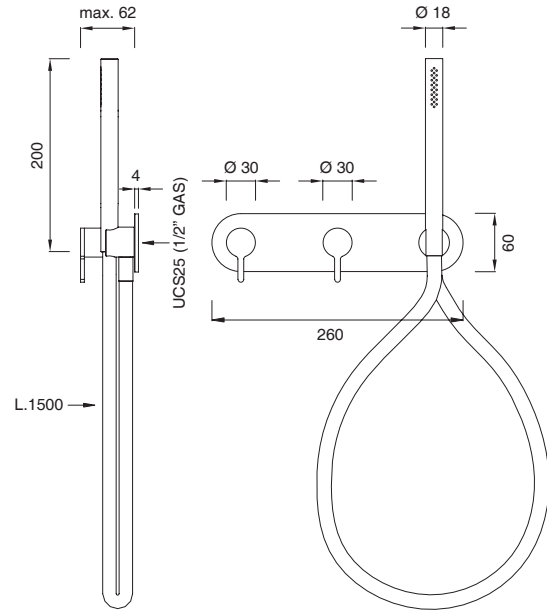
INV03



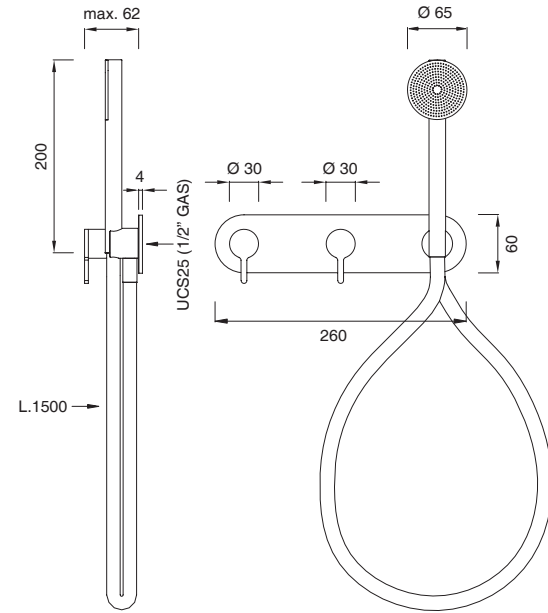
INV04 (+ INC03)\*



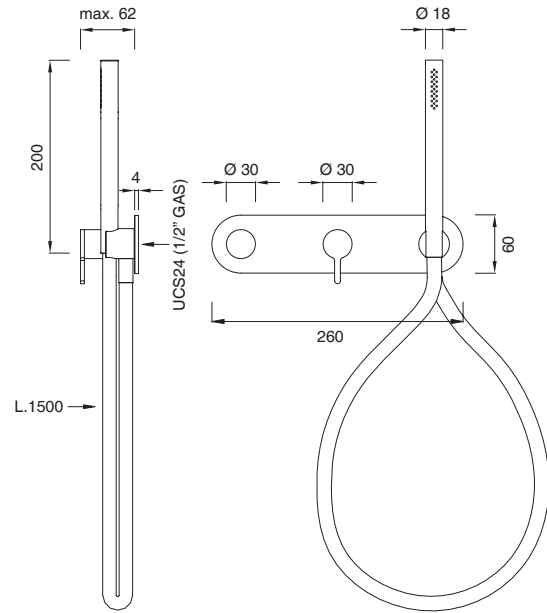
INV59 (+ UCS25)



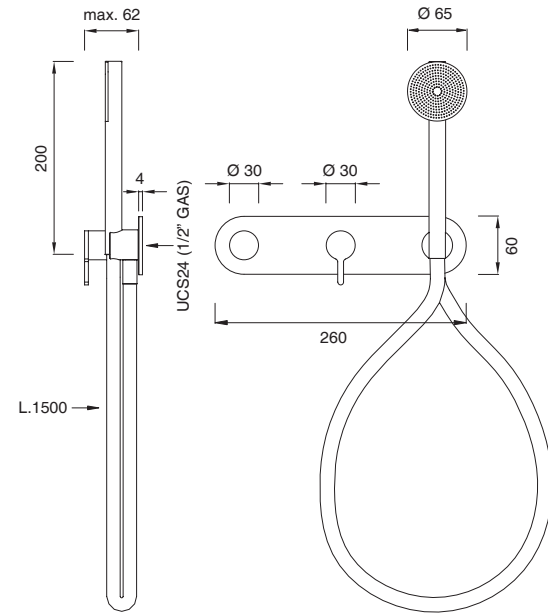
INV59Y (+ UCS25)



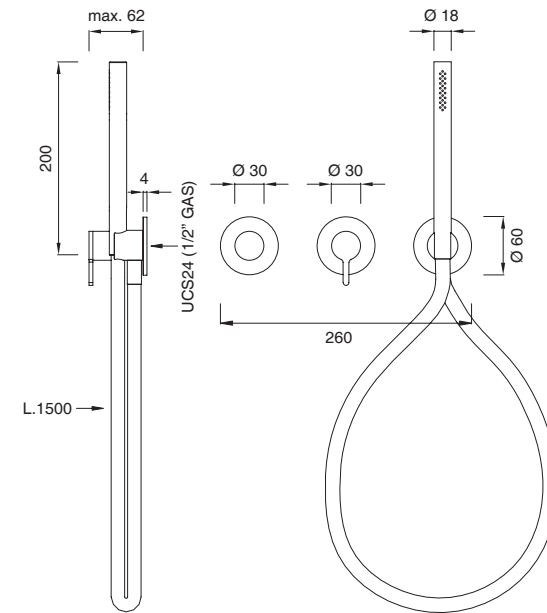
INV50 (+ UCS24)



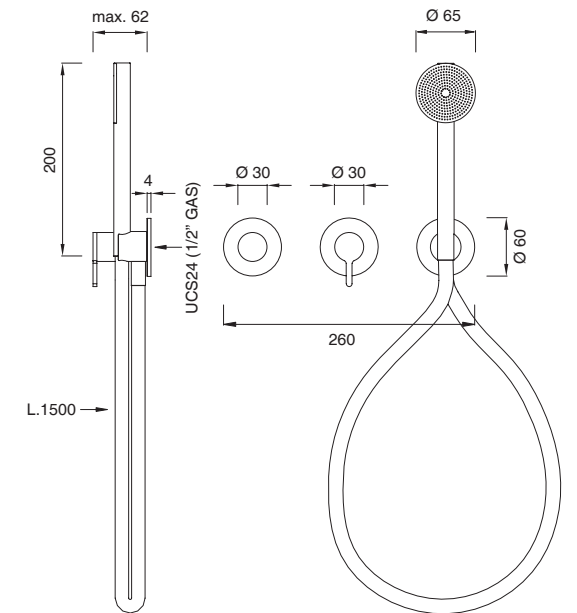
INV50Y (+ UCS24)



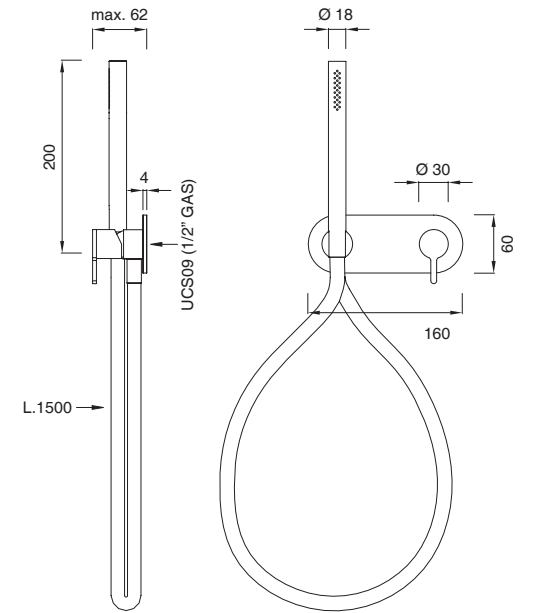
INV51 (+ UCS24)



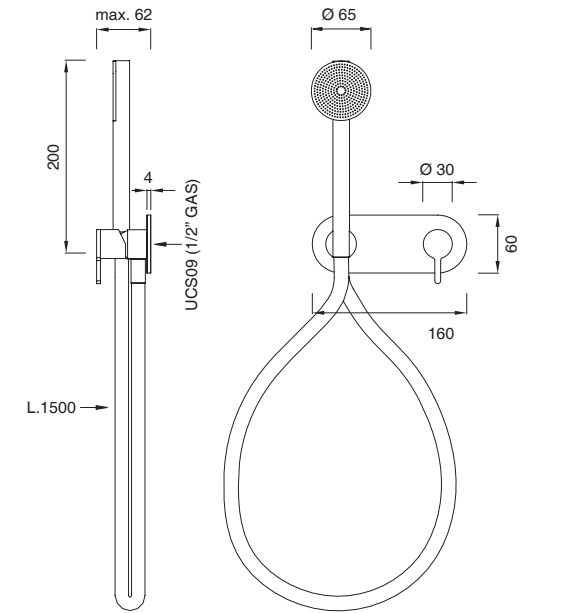
INV51Y (+ UCS24)



INV52 (+ UCS09)

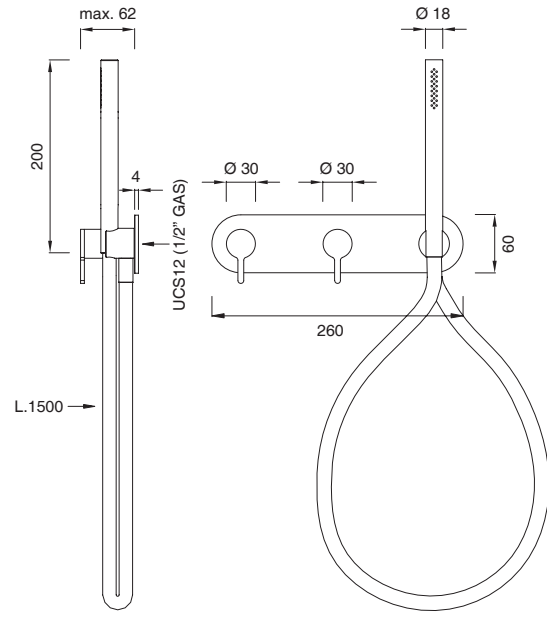


INV52Y (+ UCS09)

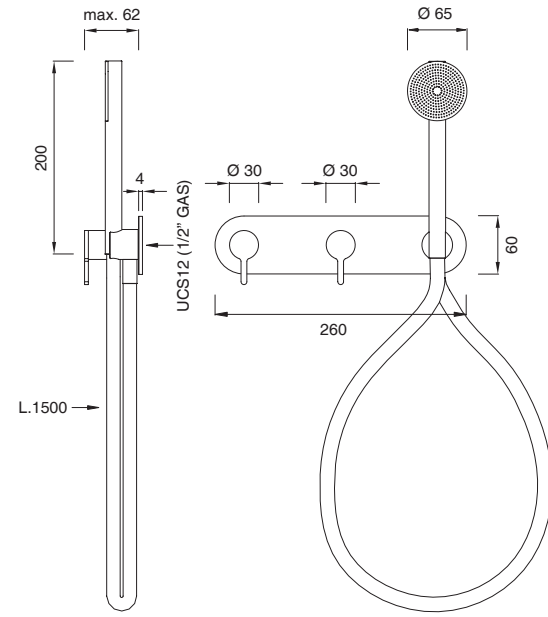


\* Articoli con opzione di staffa di fissaggio ausiliaria (INC03 - INC07 - INC13) per fissaggio su pareti e controsoffitti  
Articles with optional auxiliary fixing bracket (INC03 - INC07 - INC13) for mounting on false ceilings and walls

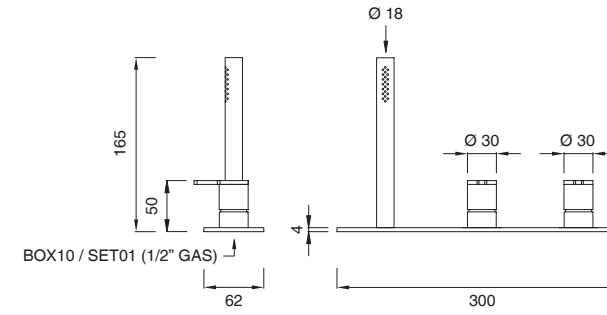
INV53 (+ UCS12)



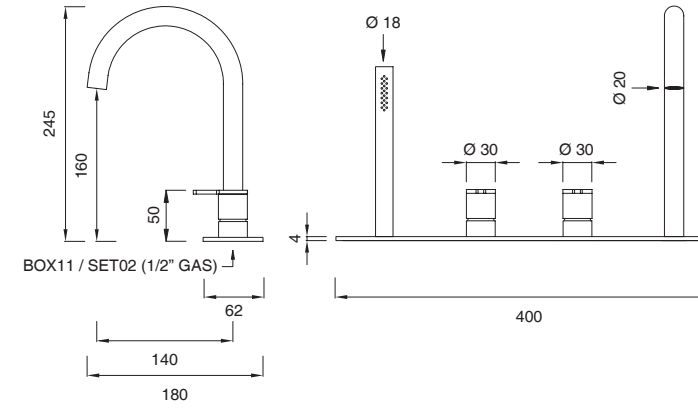
INV53Y (+ UCS12)



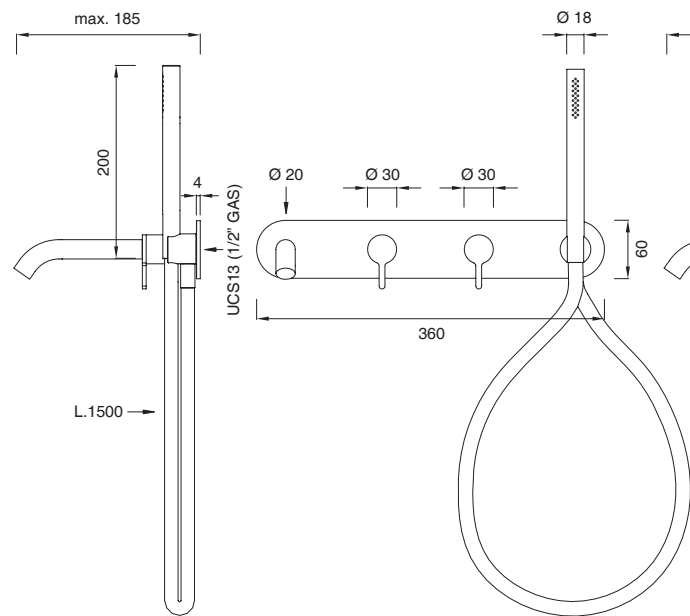
INV55 (+ BOX10 / SET01)



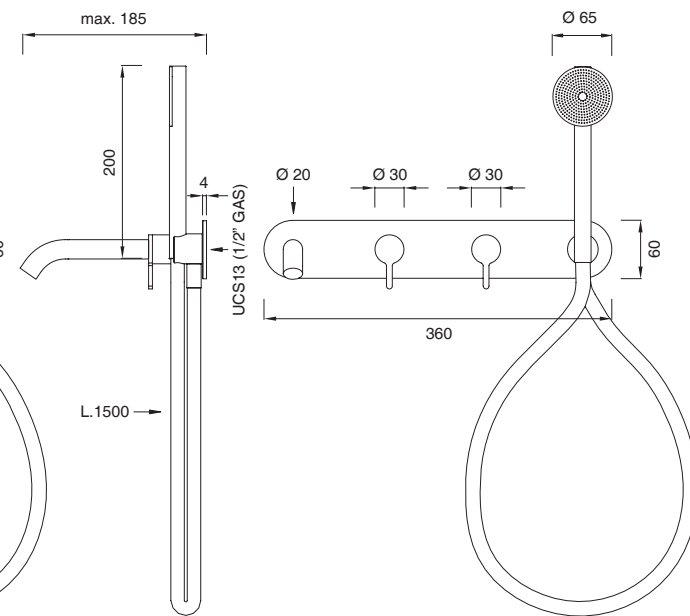
INV56 (+ BOX11 / SET02)



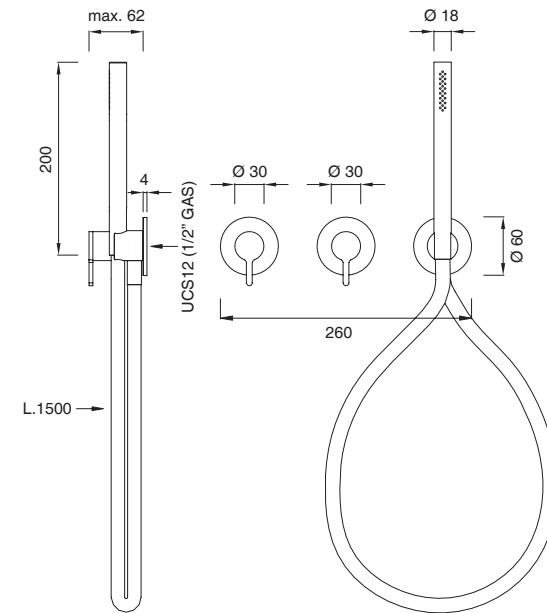
INV54 (+ UCS13)



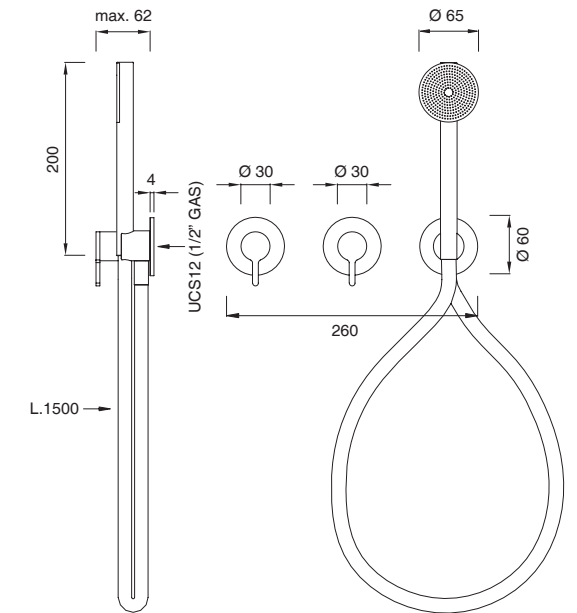
INV54Y (+ UCS13)



INV57 (+ UCS12)

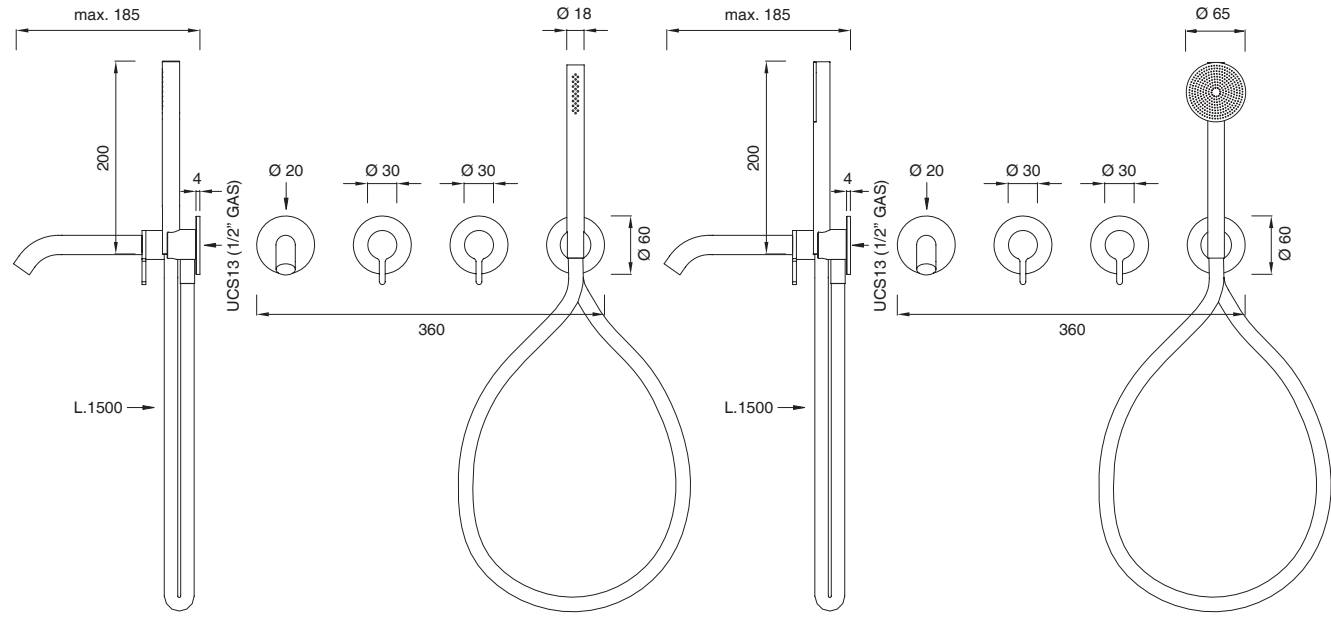


INV57Y (+ UCS12)

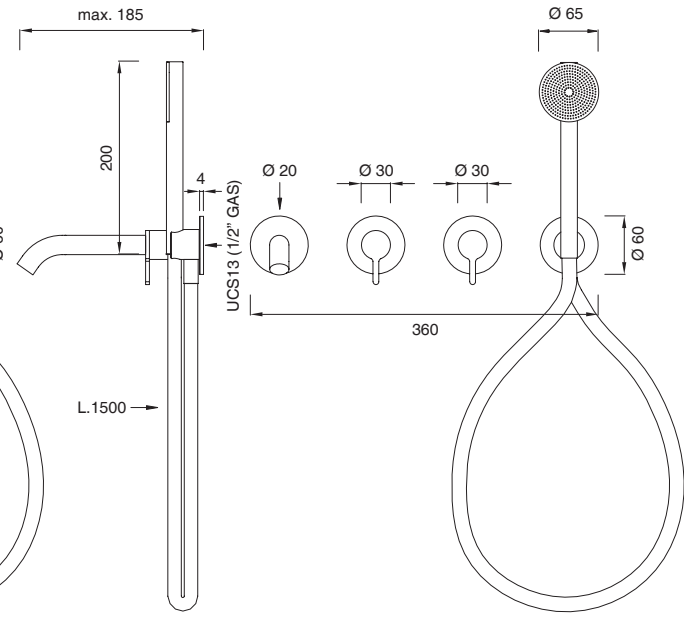




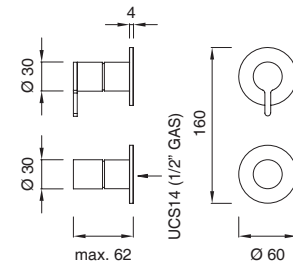
INV58 (+ UCS13)



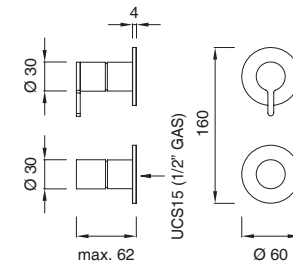
INV58Y (+ UCS13)



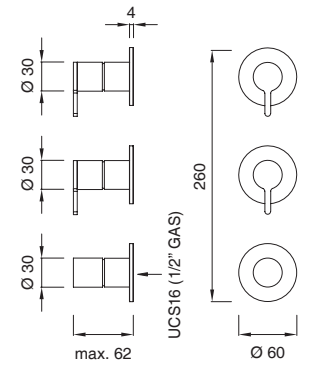
INV70 (+ UCS14)



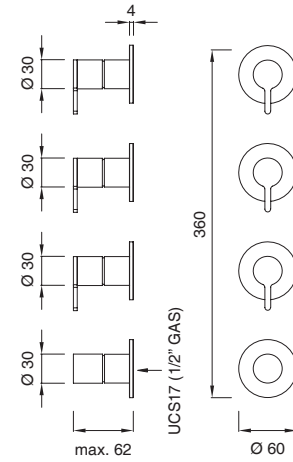
INV71 (+ UCS15)



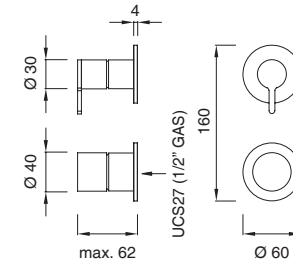
INV72 (+ UCS16)



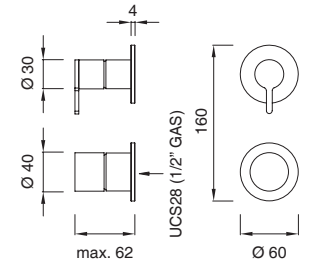
INV73 (+ UCS17)



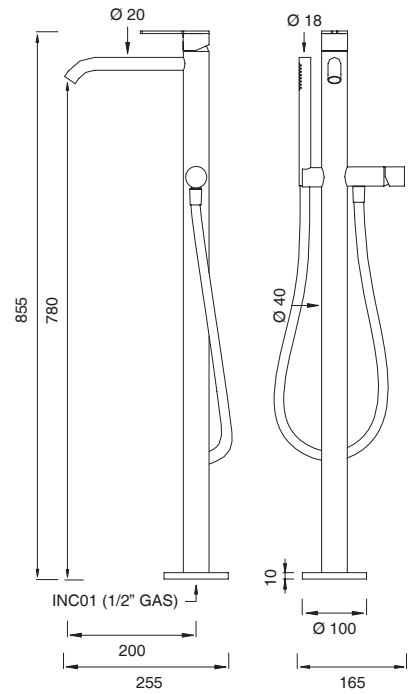
INV120 (+ UCS27)



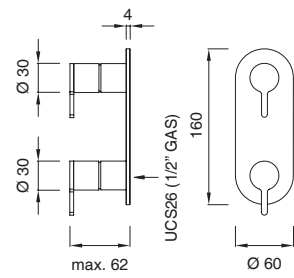
INV121 (+ UCS28)



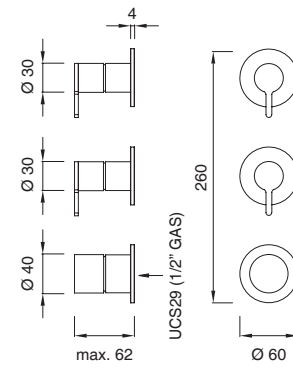
INV61 (+ INC01)



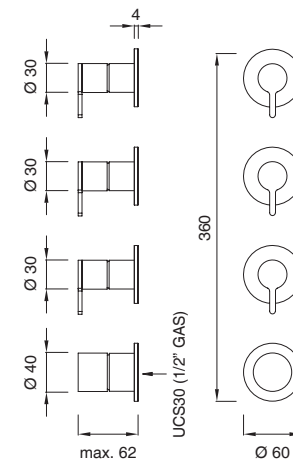
INV79 (+ UCS26)



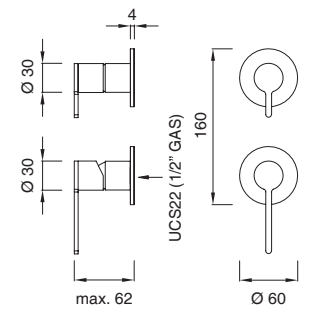
INV122 (+ UCS29)



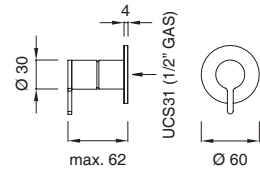
INV123 (+ UCS30)



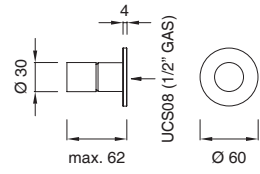
INV78 (+ UCS22)



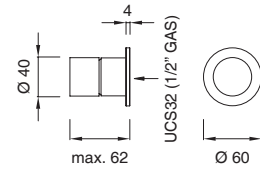
TRM14 (+ UCS31)



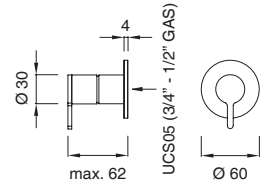
TRM03 (+ UCS08)



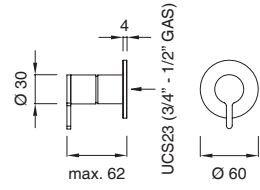
TRM13 (+ UCS32)



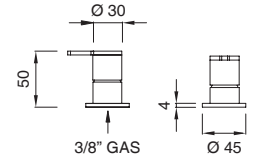
INV110 (+ UCS05)



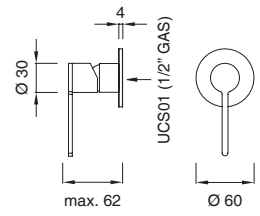
INV111 (+ UCS23)



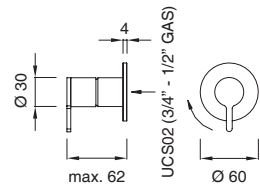
INV112



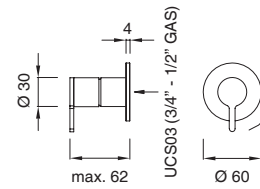
INV80 (+ UCS01)



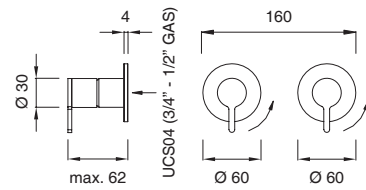
INV90 (+ UCS02)



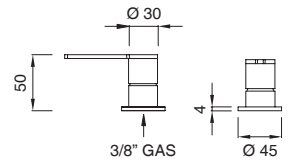
INV91 (+ UCS03)



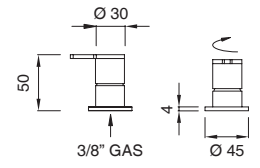
INV92 (+ UCS04)



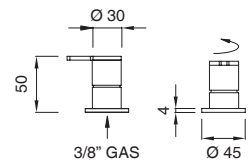
INV100



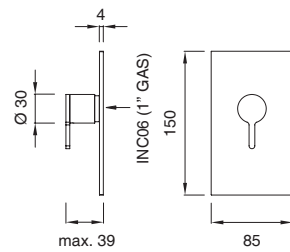
INV101



INV102



INV150 (+INC06)




# MILO360



CEADESIGN STUDIO

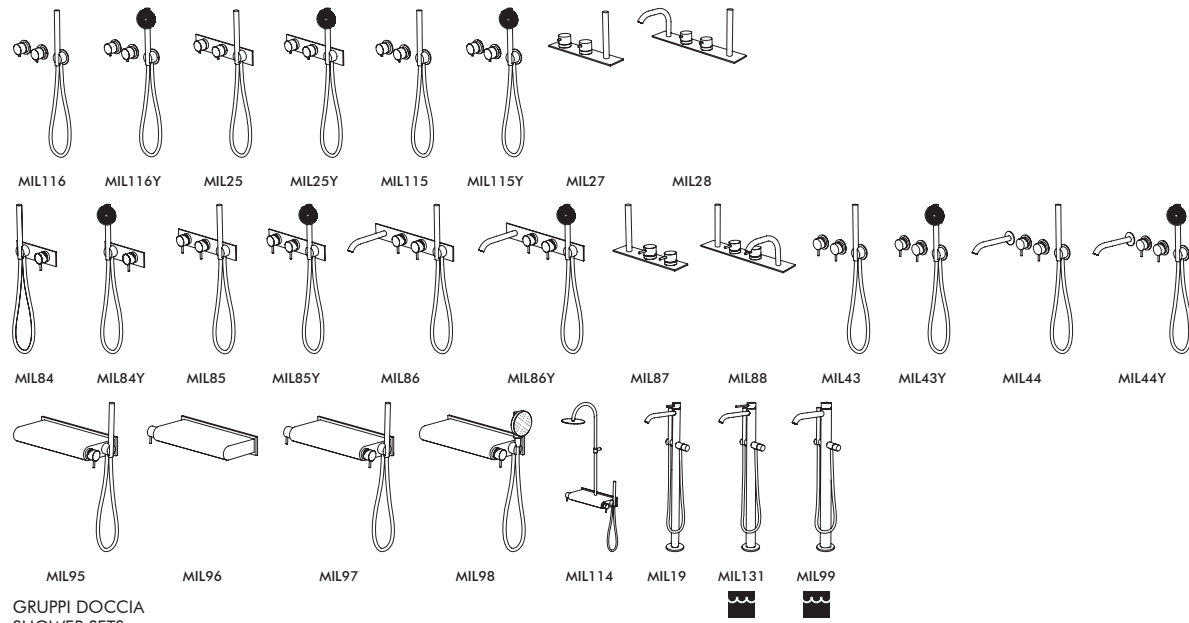
Rubinetteria in acciaio inossidabile AISI 316/L finitura satinata e lucidata. Per garantire il risparmio idrico, tutte le erogazioni lavabo e bidet hanno aeratori con portata del flusso a 5 lt/min, sostituibili con aeratori di portata superiore qualora le bocche di erogazione vengano utilizzate per il riempimento vasca. Sistema ad incasso UCS, brevetto CEADESIGN.

Taps in AISI 316/L stainless steel, satin and polished finish. In order to get water saving, all wash-basin and bidet spouts are equipped with 5 l/min aerators. If the spouts are used for bath filling, aerators of greater flow rate are available. UCS built-in part system, CEADESIGN industrial innovation patent.

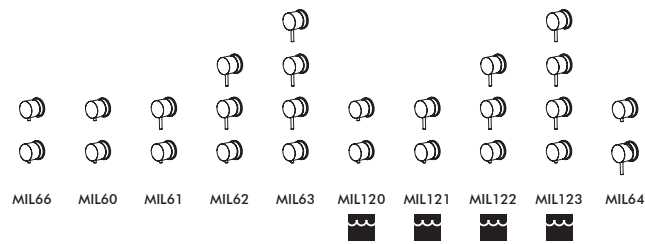
RUBINETTERIA LAVABO E/O BIDET  
TAPS FOR WASH-BASIN AND/OR BIDET 

RUBINETTI ACQUA FREDDA  
COLD WATER TAPS

GRUPPI VASCA E/O DOCCIA  
BATHTUB AND/OR SHOWER SETS



GRUPPI DOCCIA  
SHOWER SETS



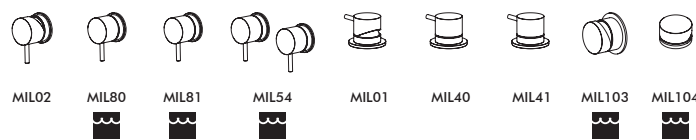
MISCELATORI TERMOSTATICI  
THERMOSTATIC MIXERS

DEVIATORI  
DIVERTERS

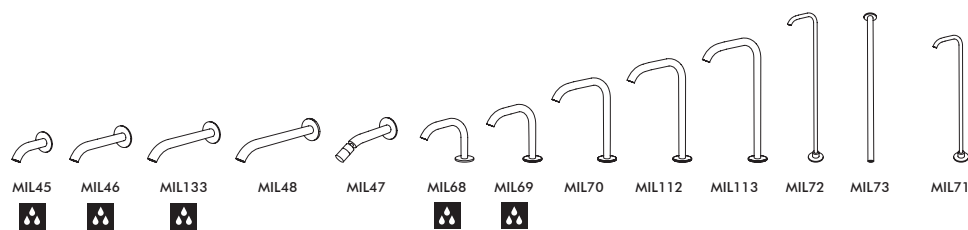
DOCCINO E SUPPORTO  
HAND-SHOOWER AND HOLDER



COMANDI REMOTI A PARETE O A PIANO  
WALL- OR DECK-MOUNTED CONTROLS



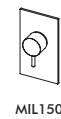
EROGATORI LAVABO E/O BIDET  
SPOUTS FOR WASH-BASIN AND/OR BIDET



EROGATORE VASCA  
SPOUT FOR BATHTUB

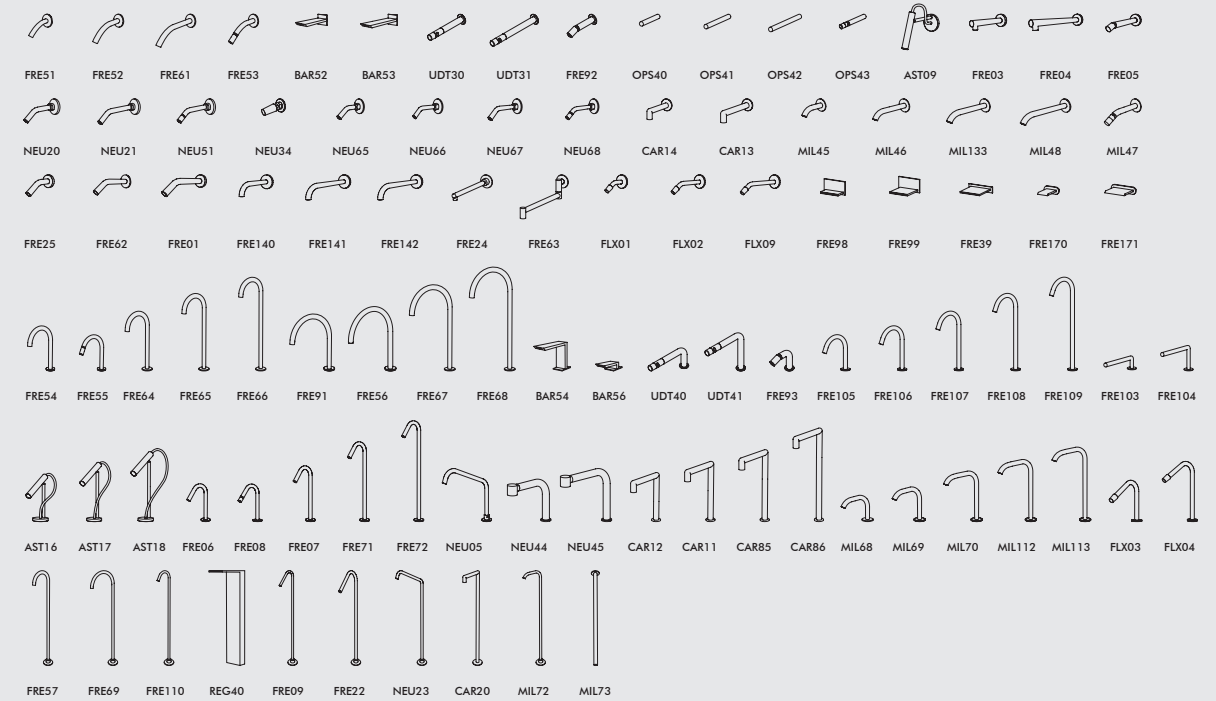


PASSO RAPIDO  
FLUSH VALVE

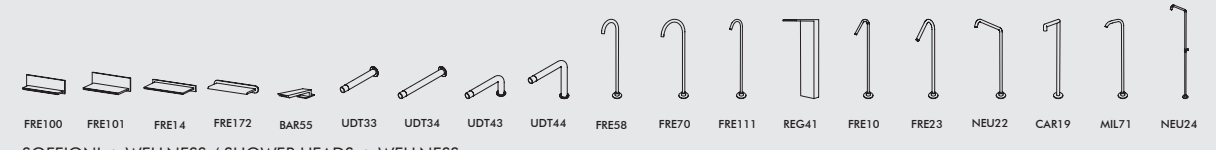


MILO360 + FREE IDEAS = Massima libertà compositiva / Maximum freedom of composition

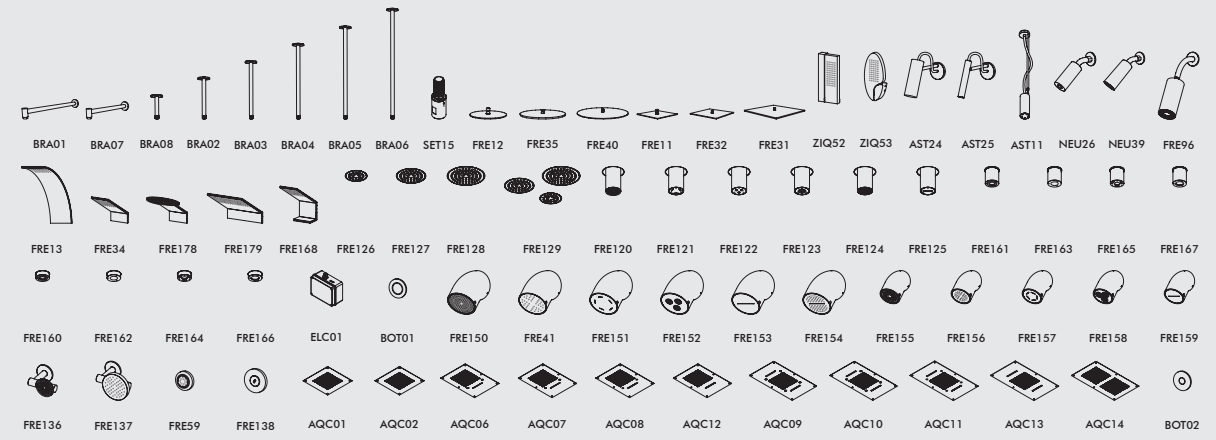
EROGATORI LAVABO E BIDET / SPOUTS FOR WASHBASIN AND BIDET



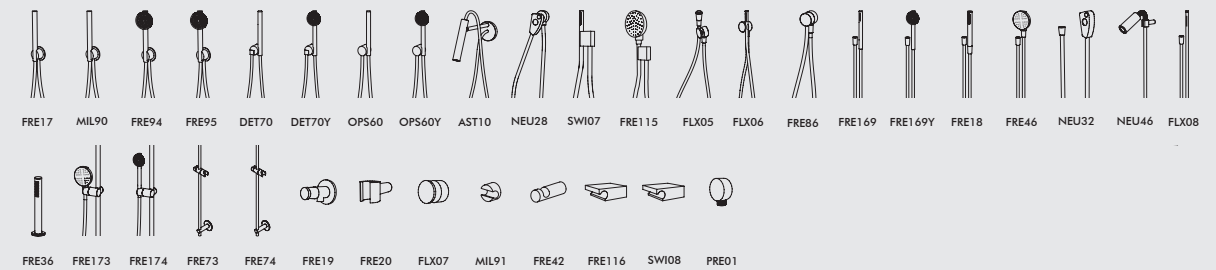
EROGATORI VASCA O DOCCIA / SPOUTS FOR BATHTUB OR SHOWER



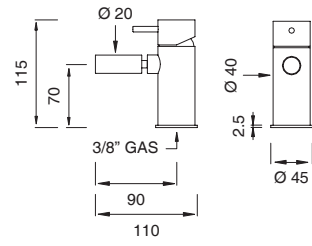
SOFFIONI + WELLNESS / SHOWER HEADS + WELLNESS



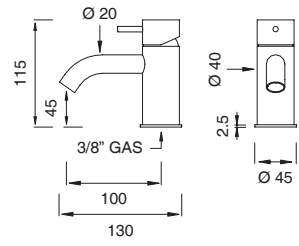
DOCCINI + KIT / HAND-SHOWERS + KIT



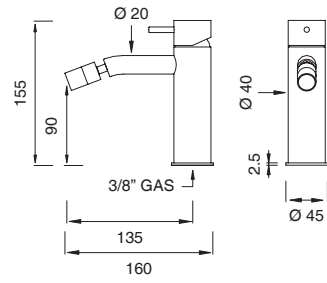
MIL03



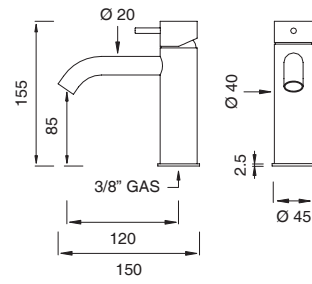
MIL12



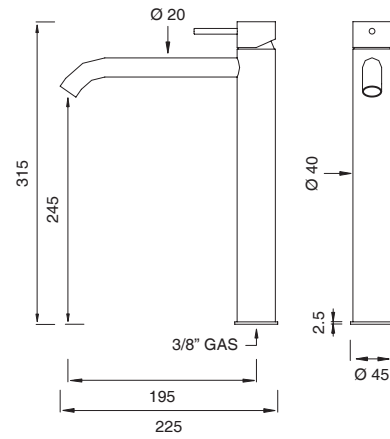
MIL56



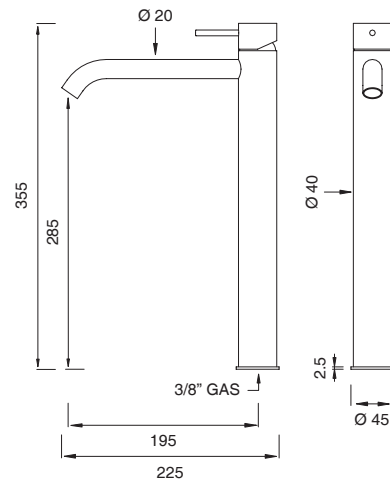
MIL16



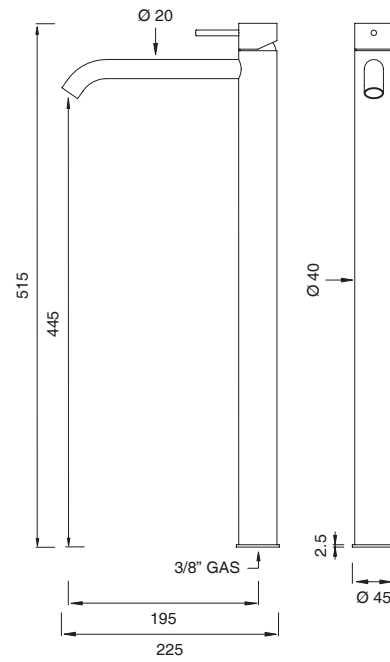
MIL17



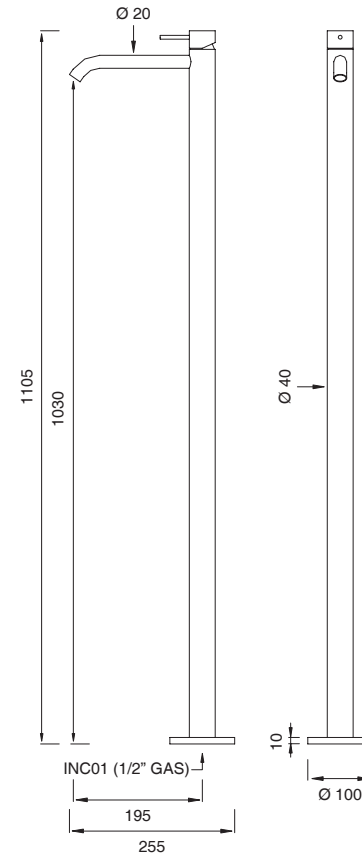
MIL18



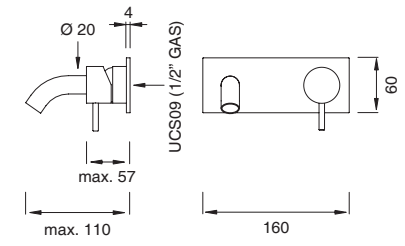
MIL111



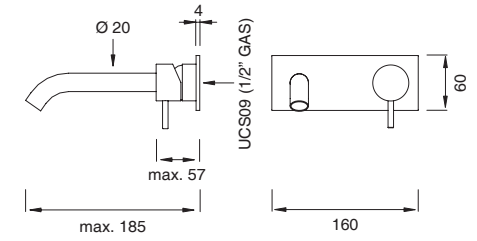
MIL20 (+INC01)



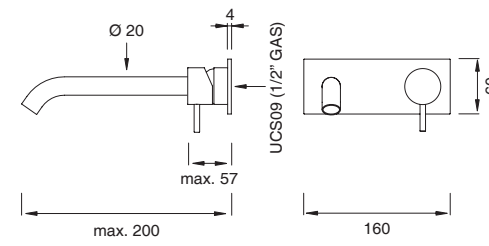
MIL08 (+UCS09)



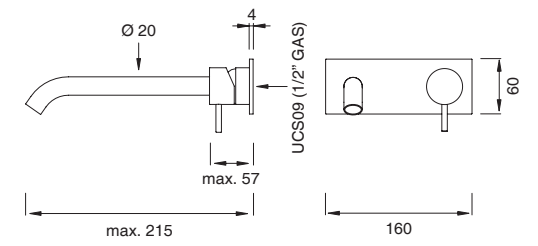
MIL04 (+UCS09)



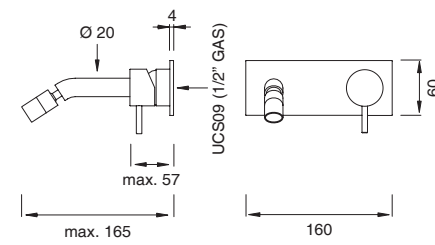
MIL134 (+UCS09)



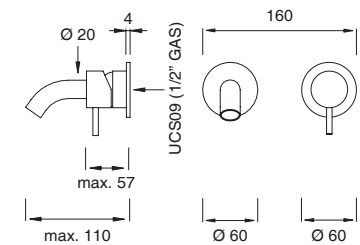
MIL105 (+UCS09)



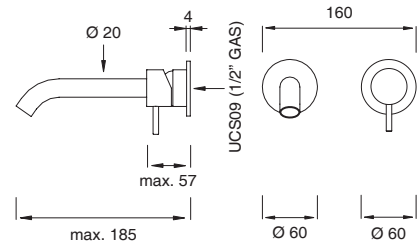
MIL09 (+UCS09)



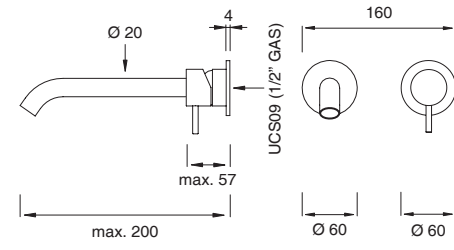
MIL34 (+UCS09)



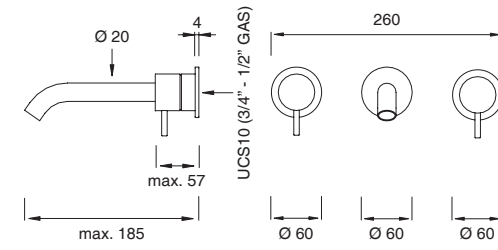
MIL35 (+UCS09)



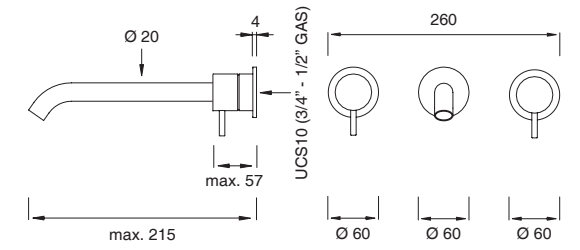
MIL135 (+UCS09)



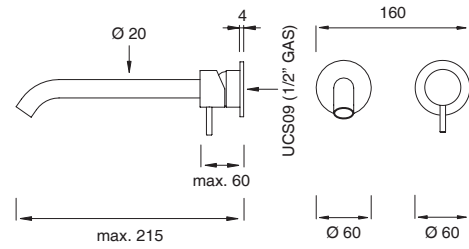
MIL38 (+UCS10)



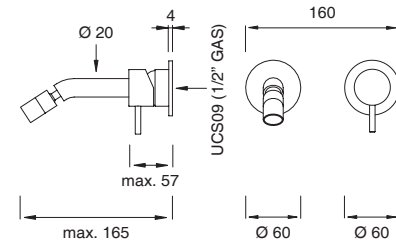
MIL107 (+UCS10)



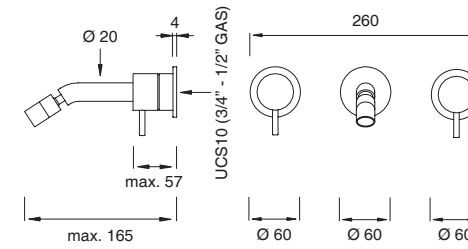
MIL106 (+UCS09)



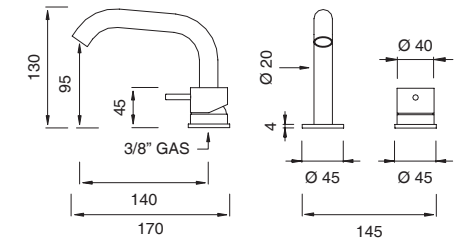
MIL36 (+UCS09)



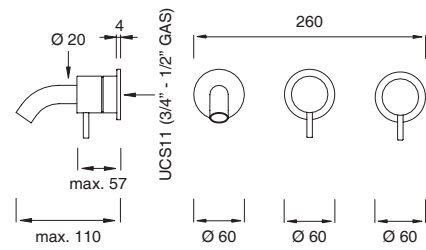
MIL39 (+UCS10)



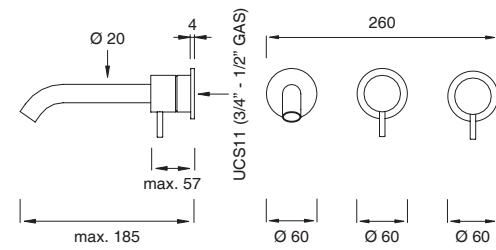
MIL74



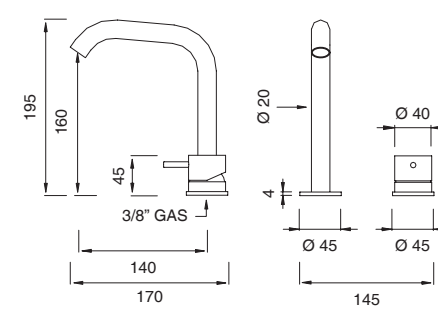
MIL57 (+UCS11)



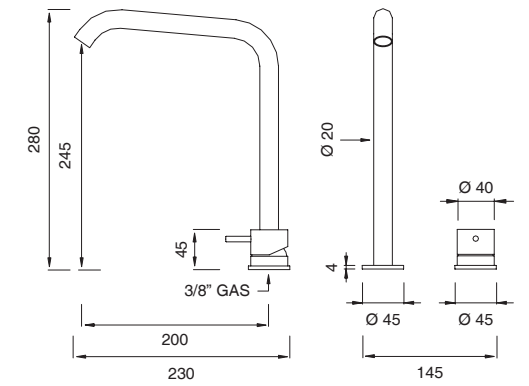
MIL58 (+UCS11)



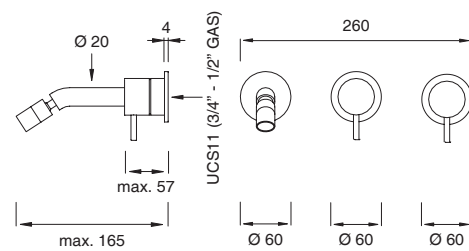
MIL75



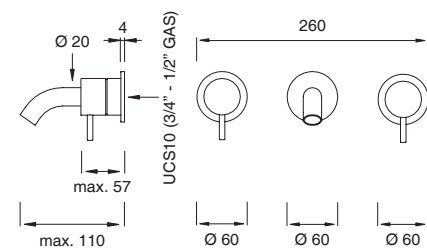
MIL76



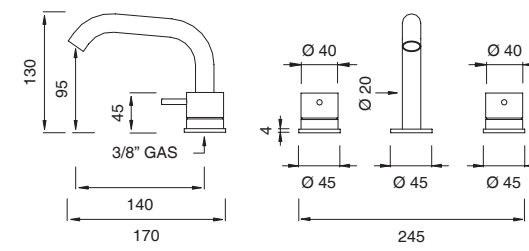
MIL59 (+UCS11)



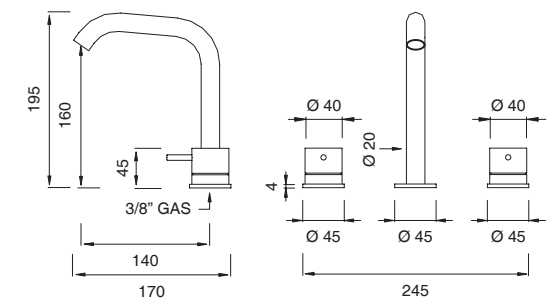
MIL37 (+UCS10)



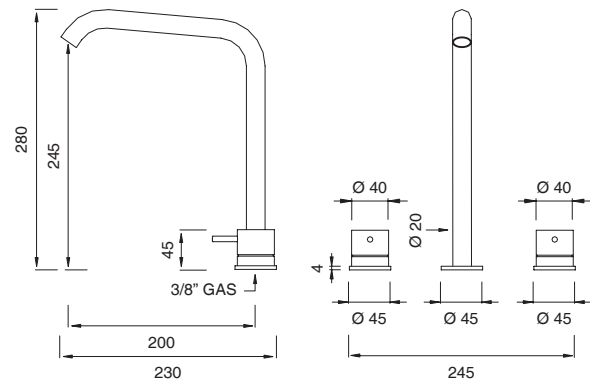
MIL77



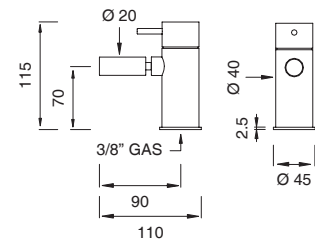
MIL78



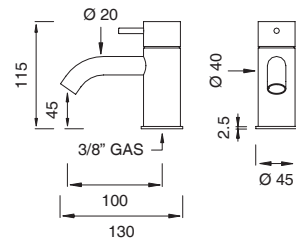
MIL79



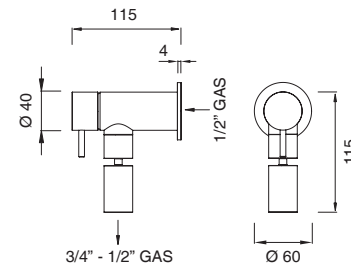
MIL108



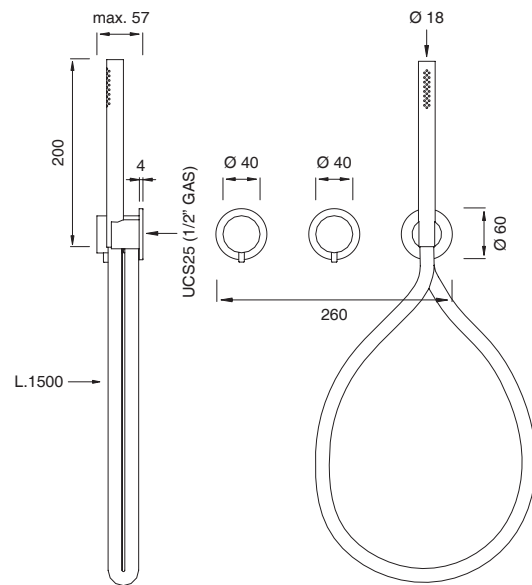
MIL109



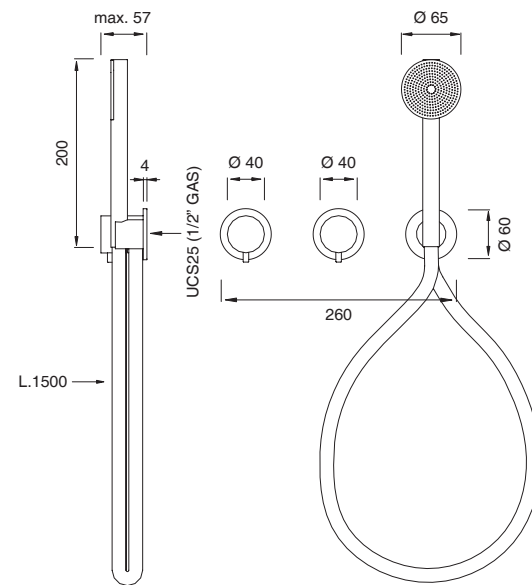
MIL110 (+INC03)\*



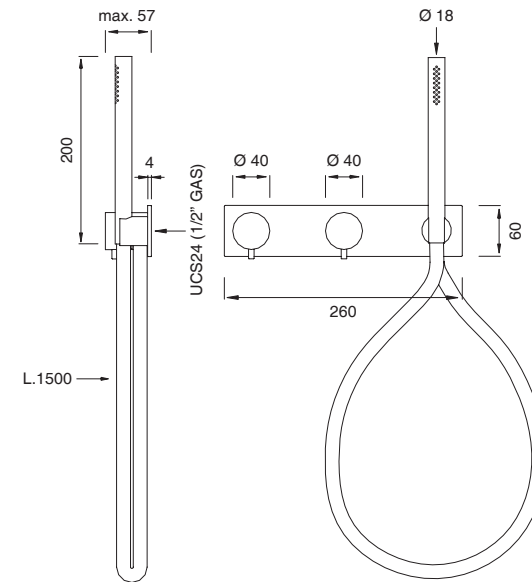
MIL116 (+UCS25)



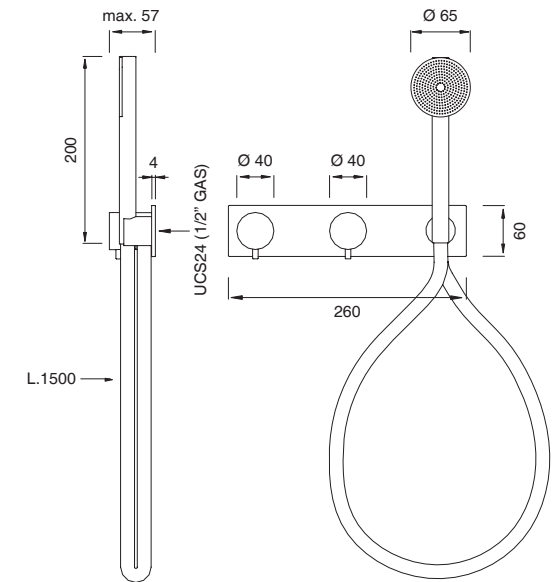
MIL116Y (+UCS25)



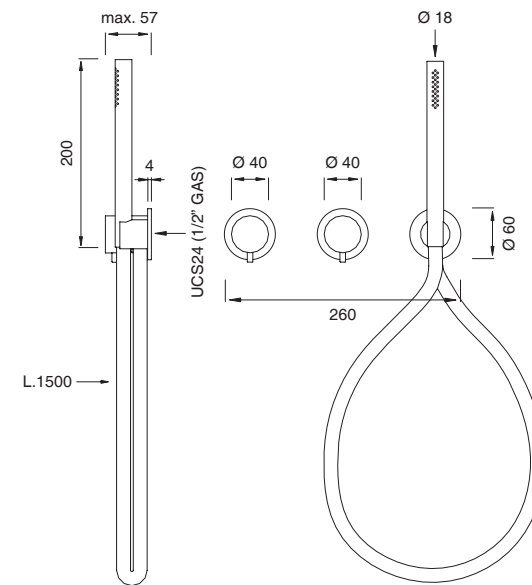
MIL25 (+UCS24)



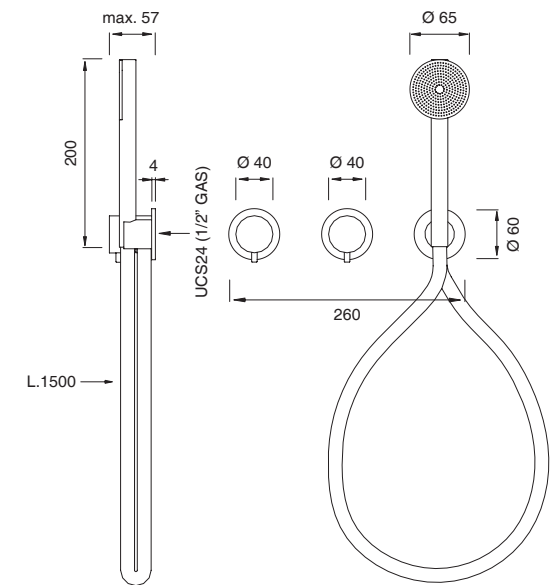
MIL25Y (+UCS24)



MIL115 (+UCS24)

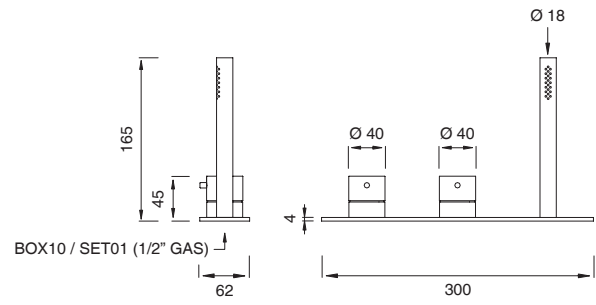


MIL115Y (+UCS24)

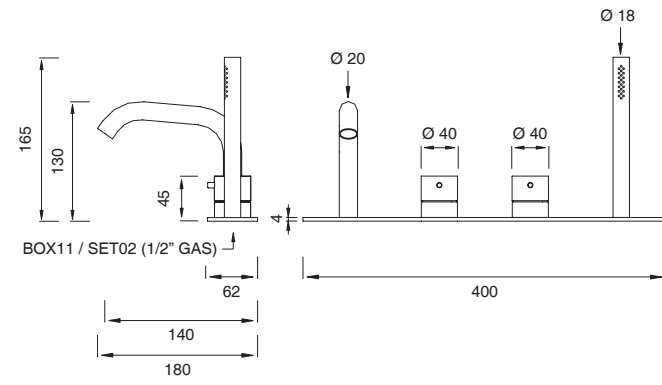


\* Articoli con opzione di staffa di fissaggio ausiliaria (INC03 - INC07 - INC13) per fissaggio su pareti e controsoffitti  
 Articles with optional auxiliary fixing bracket (INC03 - INC07 - INC13) for mounting on false ceilings and walls

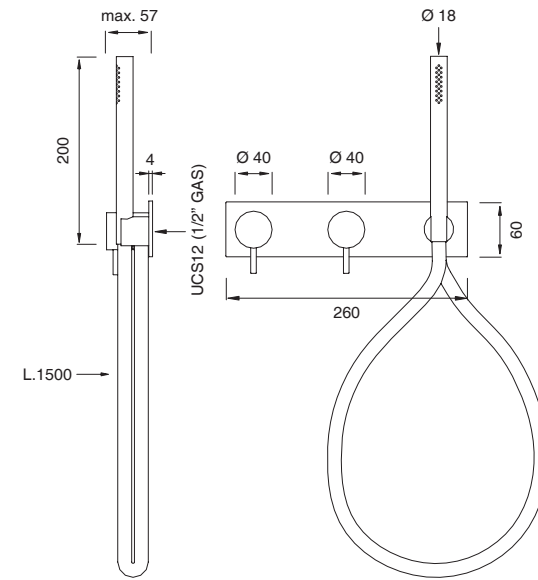
MIL27 (+BOX10 / SET01)



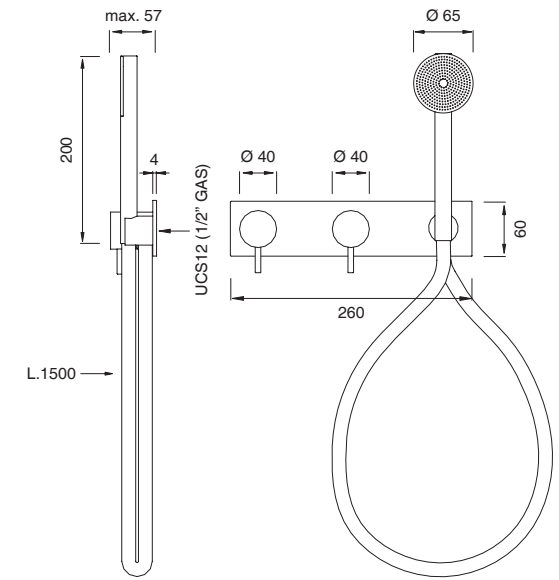
MIL28 (+BOX11 / SET02)



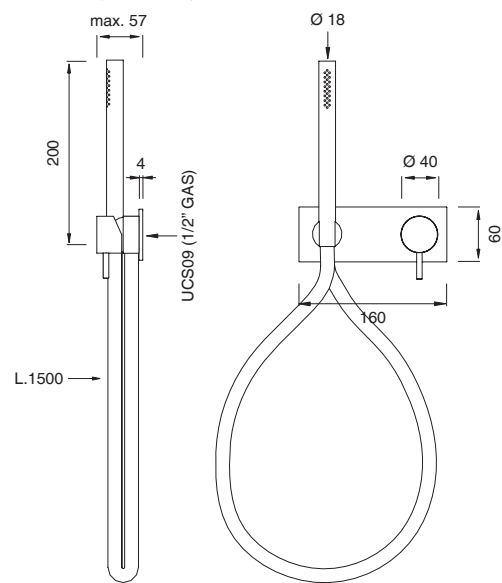
MIL85 (+UCS12)



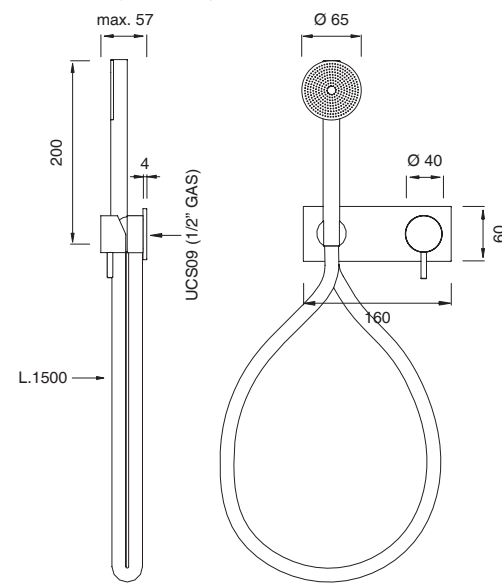
MIL85Y (+UCS12)



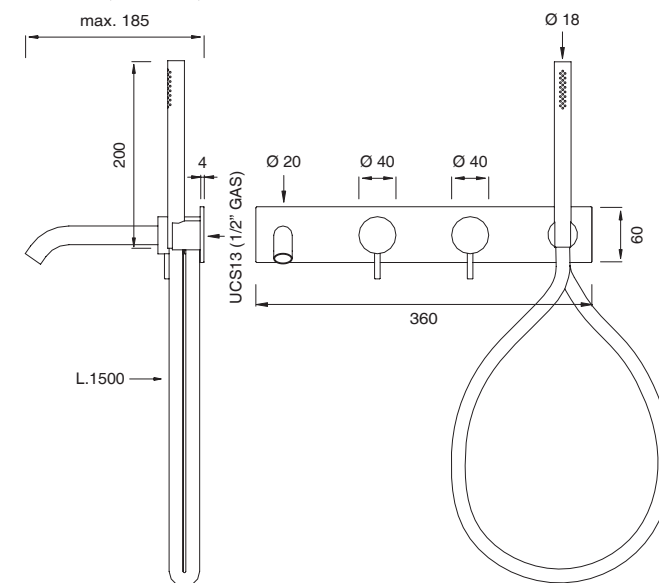
MIL84 (+UCS09)



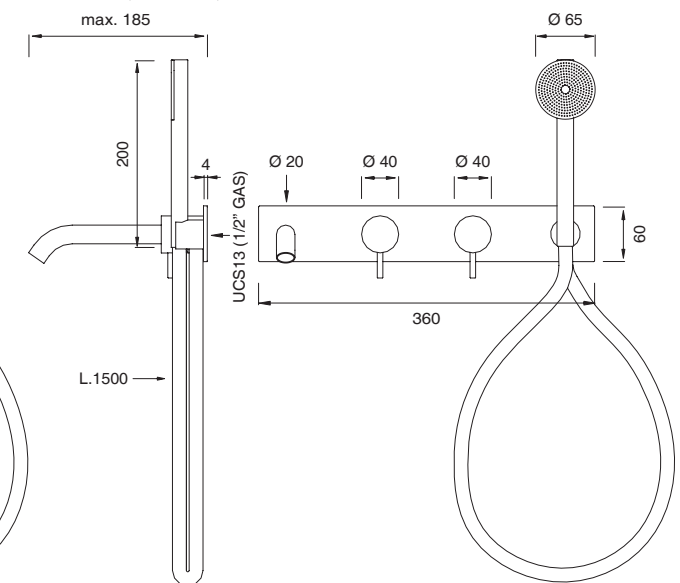
MIL84Y (+UCS09)



MIL86 (+UCS13)

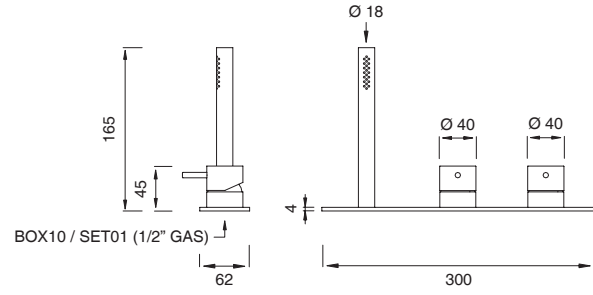


MIL86Y (+UCS13)

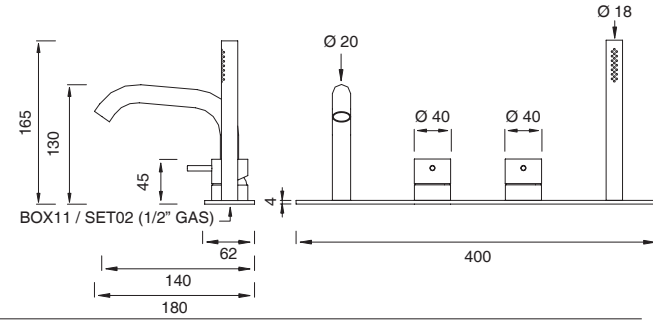




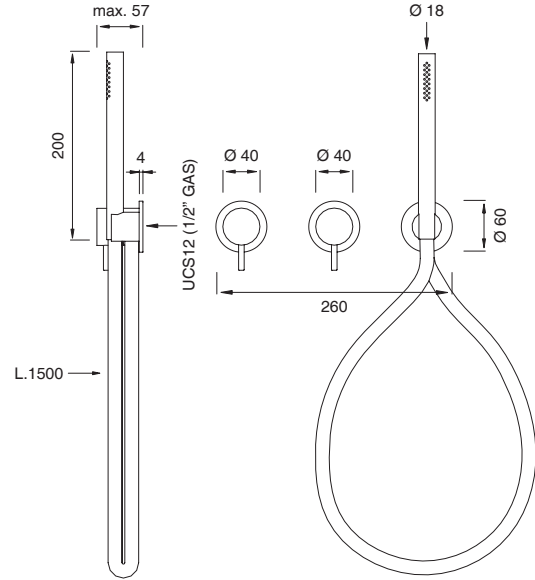
MIL87 (+BOX10 / SET01)



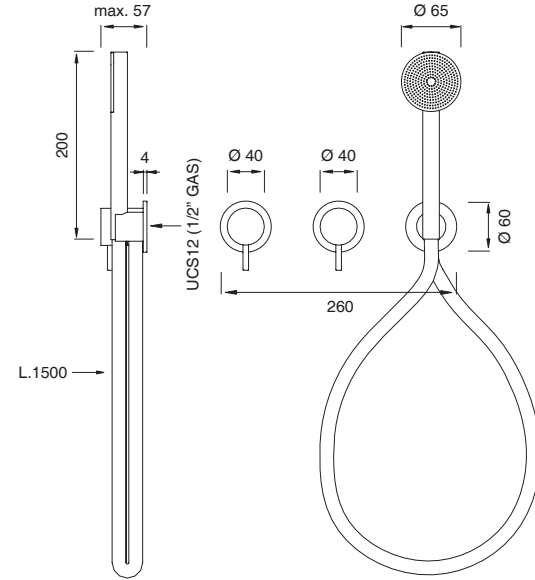
MIL88 (+BOX11 / SET02)



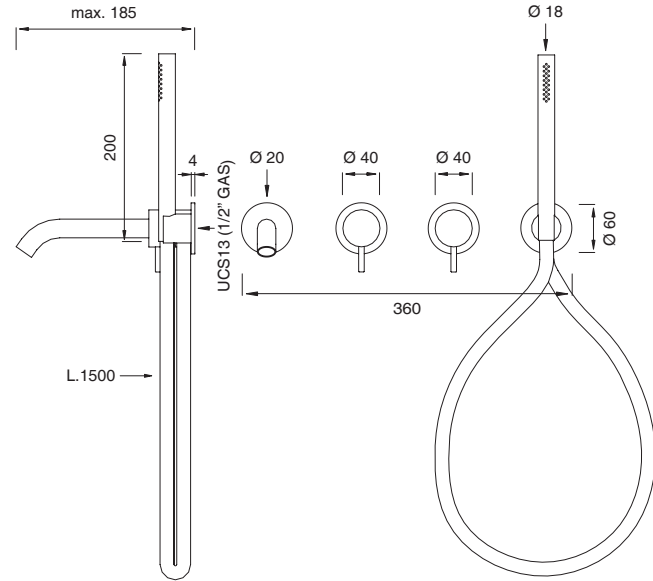
MIL43 (+UCS12)



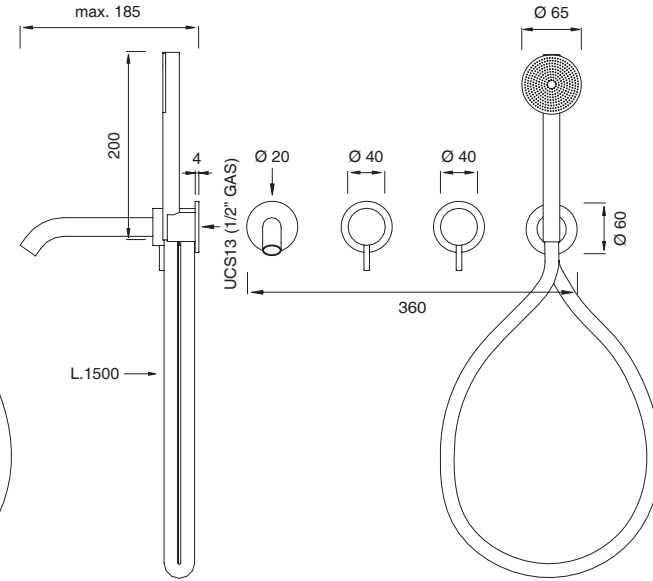
MIL43Y (+UCS12)



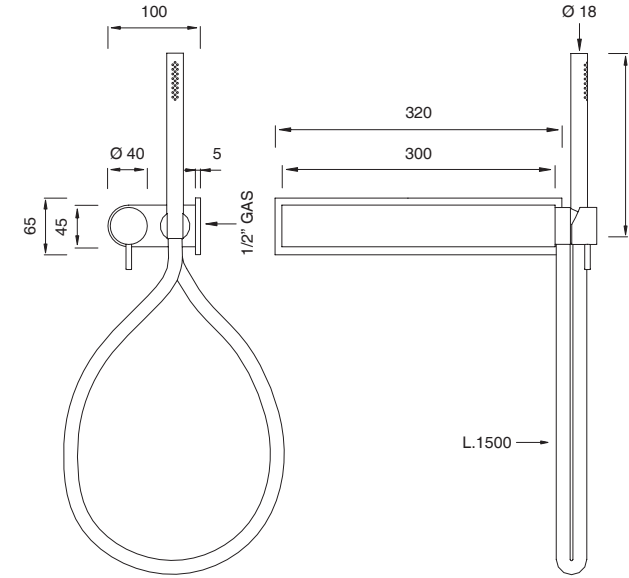
MIL44 (+UCS13)



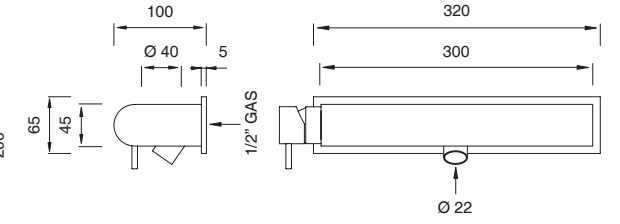
MIL44Y (+UCS13)



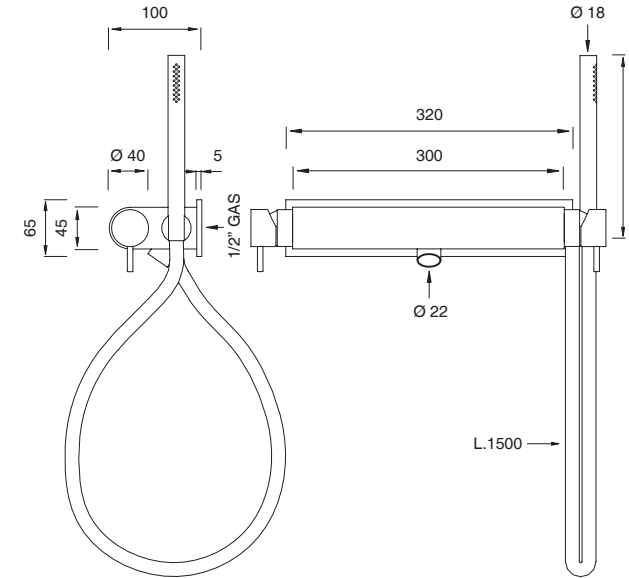
MIL95



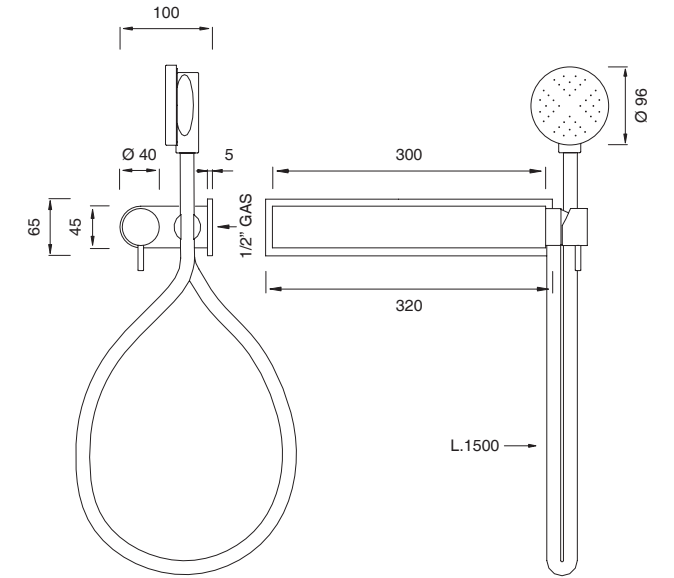
MIL96



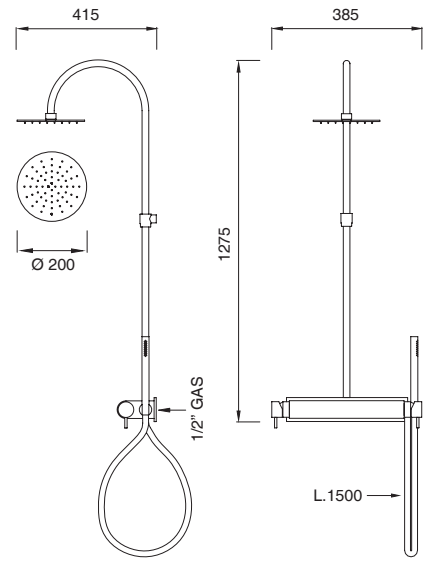
MIL97



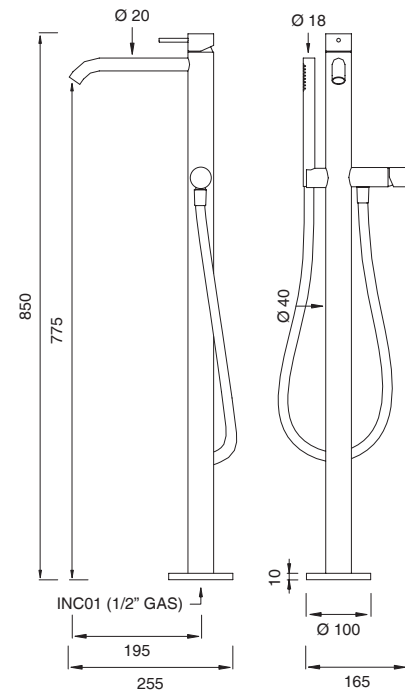
MIL98



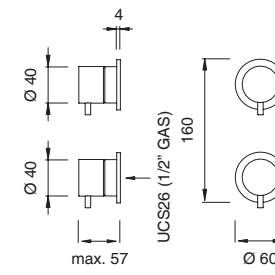
MIL114



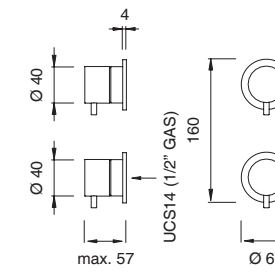
MIL19 (+INC01)



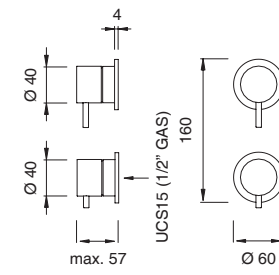
MIL66 (+UCS26)



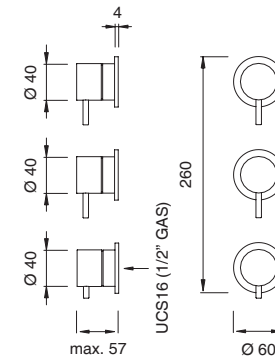
MIL60 (+UCS14)



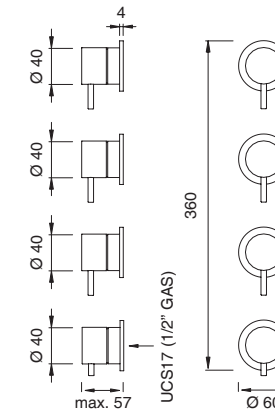
MIL61 (+UCS15)



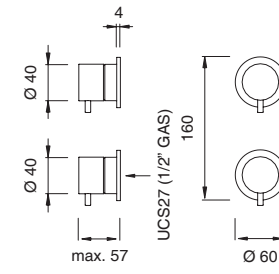
MIL62 (+UCS16)



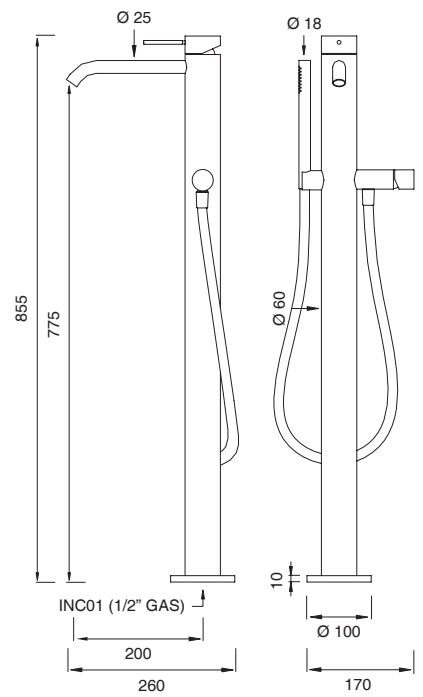
MIL63 (+UCS17)



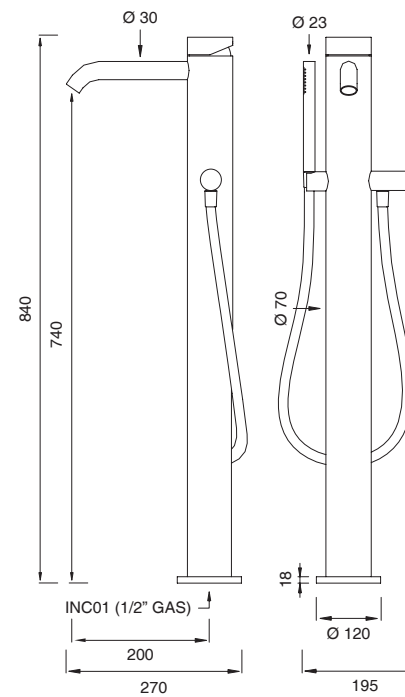
MIL120 (+UCS27)



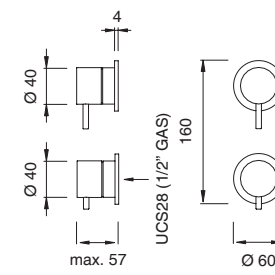
MIL131 (+INC01)



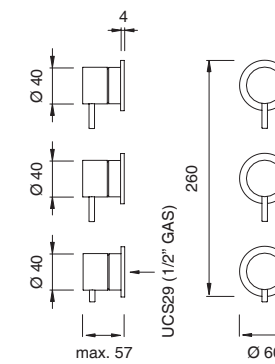
MIL99 (+INC01)



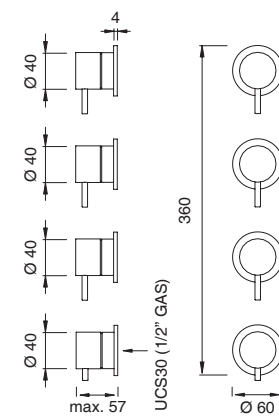
MIL121 (+UCS28)



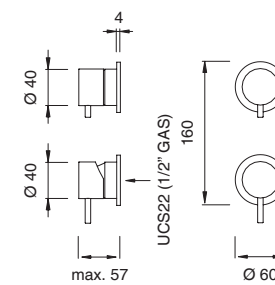
MIL122 (+UCS29)



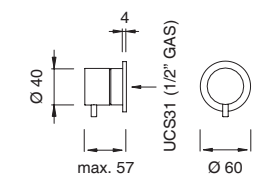
MIL123 (+UCS30)



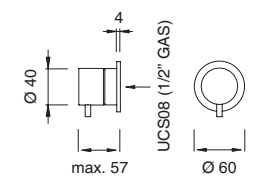
MIL64 (+UCS22)



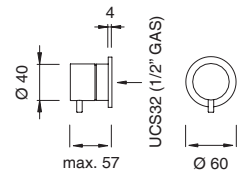
TRM15 (+UCS31)



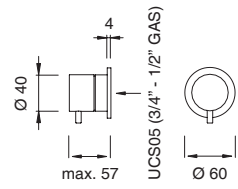
MIL42 (+UCS08)



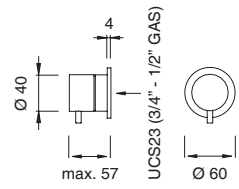
TRM16 (+UCS32)



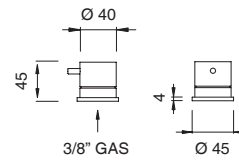
DEV01 (+UCS05)



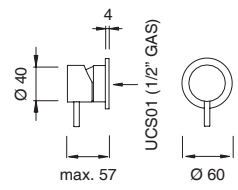
DEV07 (+UCS23)



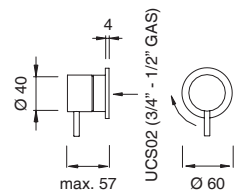
DEV04



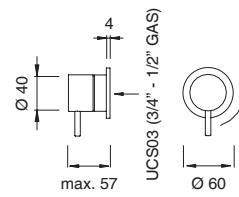
MIL02 (+UCS01)



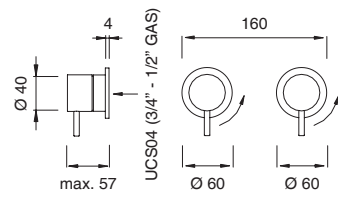
MIL80 (+UCS02)



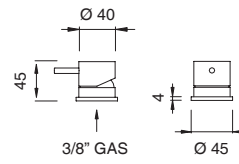
MIL81 (+UCS03)



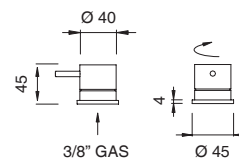
MIL54 (+UCS04)



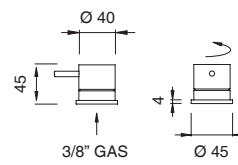
MIL01



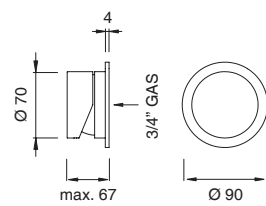
MIL40



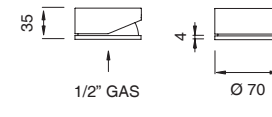
MIL41



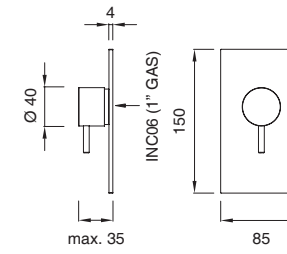
MIL103



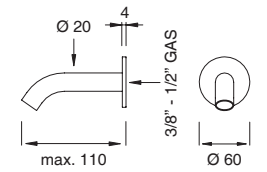
MIL104



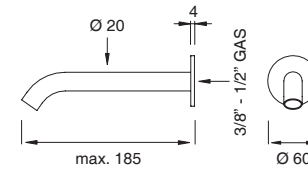
MIL150 (+INC06)



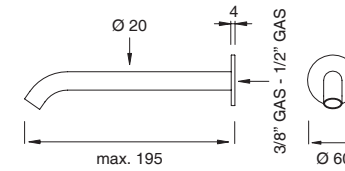
MIL45 (+INC03)\*



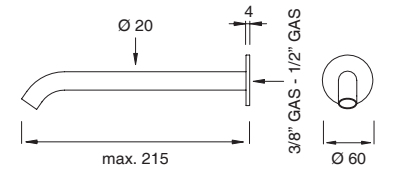
MIL46 (+INC03)\*



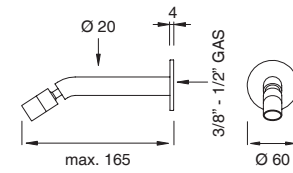
MIL133 (+INC03)\*



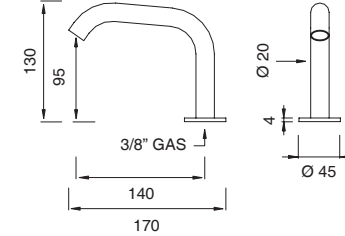
MIL48 (+INC03)\*



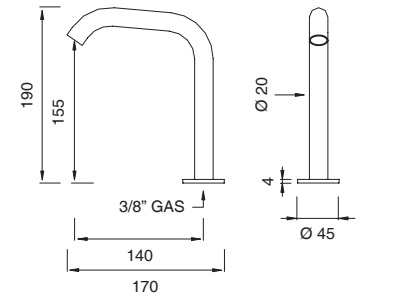
MIL47 (+INC03)\*



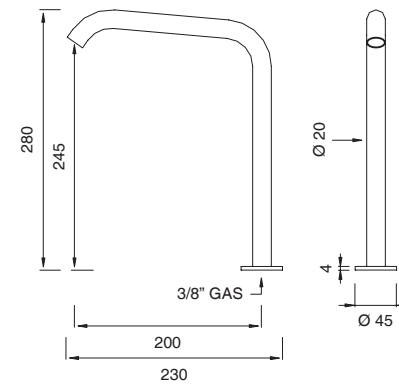
MIL68



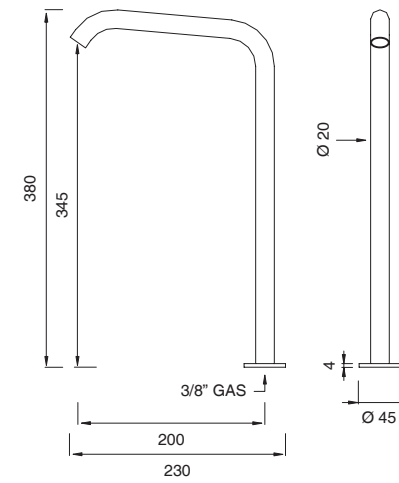
MIL69



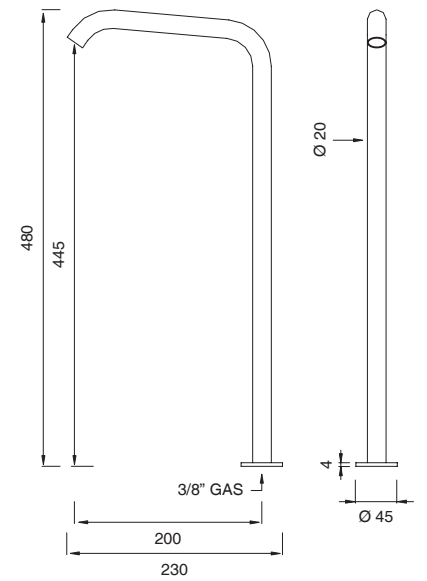
MIL70



MIL112

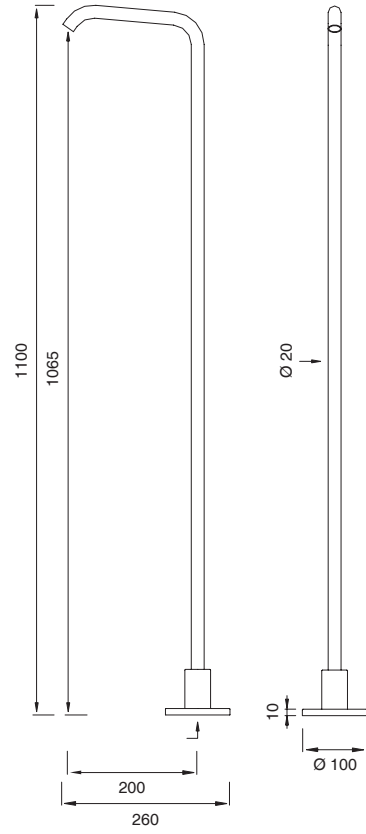


MIL113

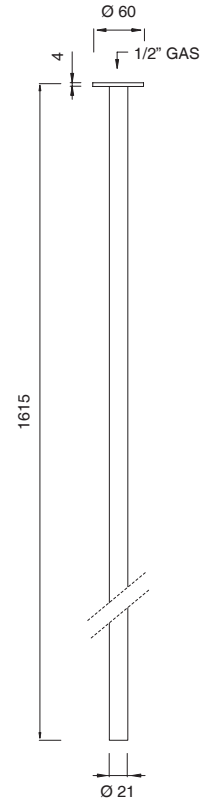


\* Articoli con opzione di staffa di fissaggio ausiliaria (INC03 - INC07 - INC13) per fissaggio su pareti e controsoffitti  
Articles with optional auxiliary fixing bracket (INC03 - INC07 - INC13) for mounting on false ceilings and walls

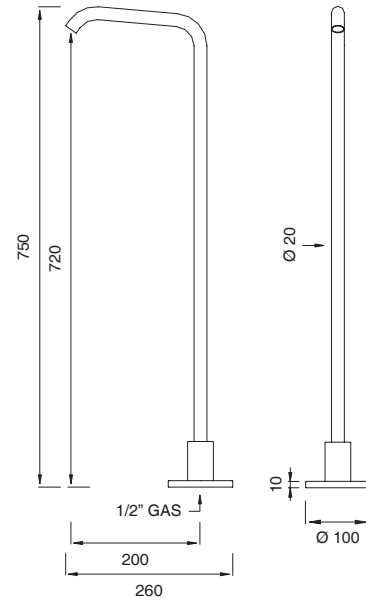
MIL72 (+INC03)\*



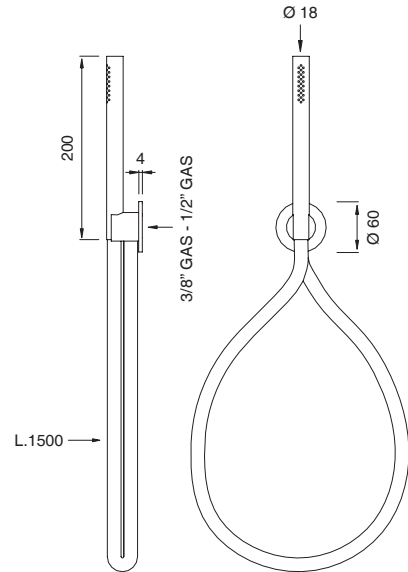
MIL73 (+INC03)\*



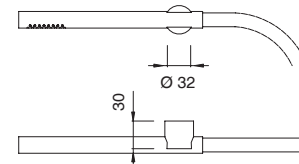
MIL71 (+INC03)\*



MIL90 (+INC03)\*



MIL91



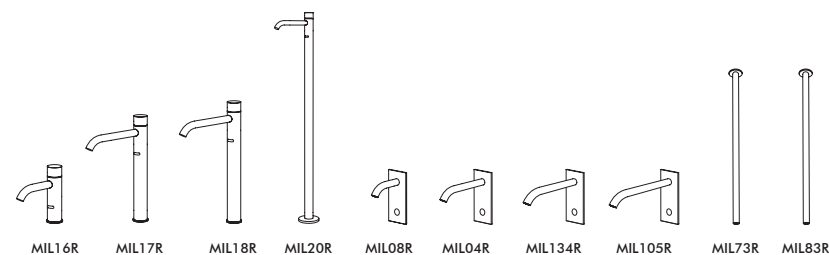
# ELECTRONIC TAPS

CEADESIGN STUDIO

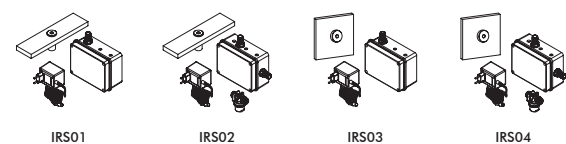
Rubineria in acciaio inossidabile AISI 316/L finitura satinata e lucidata. Sistema di rilevazione di presenza a raggi infrarossi alimentato a batteria con voltaggio 9 Volt o corrente elettrica, abbinabile ad erogazioni da piano, parete, soffitto e pavimento. Il sensore può essere posizionato sul piano o sul fronte di un top e a parete. È azionabile avvicinando la mano o il corpo ad una distanza massima di 30 cm. Questa distanza è regolabile verso il minimo con apposito telecomando multifunzione che regola anche il tempo di erogazione dell'acqua e può gestire più sensori ad una distanza massima di 15-20 cm dal miscelatore. Il sensore gestisce una o più elettrovalvole allocate in una scatola (B 160 x H 76 x P 120 mm) che dovrà essere posizionata in un vano ispezionabile o installata nel sotto-top del lavabo. È disponibile il sensore con regolatore di temperatura e di portata tramite cartuccia miscelatrice manuale (IRS02, IRS04) o il sensore di apertura e chiusura dell'acqua (IRS01, IRS03).

Taps in AISI 316/L stainless steel, satin and polished finish. Infrared presence detector system powered by a 9-Volt battery or electric current and combinable with freestanding, deck, wall and ceiling-mounted taps. The sensor can be put on the deck or on the front of the top and on the wall. It gets activated by placing your hand or body at a maximum distance of 30 cm. This detection range can be decreased with its specific multifunction remote control through which it is also possible to regulate the flow time and handle different sensors placed at a maximum distance of 15-30 cm from the mixer. The sensor controls one or more electrovalves housed in a box (B 160 x H 76 x D 120), that has to be positioned in an easily observed for maintenance compartment. Sensors with temperature and flow rate regulation through a manual cartridge (IRS02, IRS04) or with water turn on/off function (IRS01, IRS03) are available.

## RUBINETTERIA LAVABO TAPS FOR WASH-BASIN



## SENSORI A RAGGI INFRAROSSI INFRARED SENSORS



## TELECOMANDO MULTIFUNZIONE MULTI-FUNCTIONAL REMOTE CONTROL

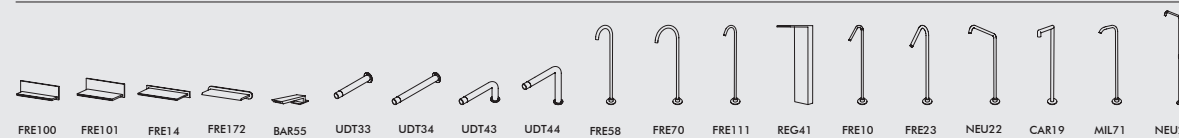


ELECTRONIC TAPS + FREE IDEAS = Massima libertà compositiva / Maximum freedom of composition

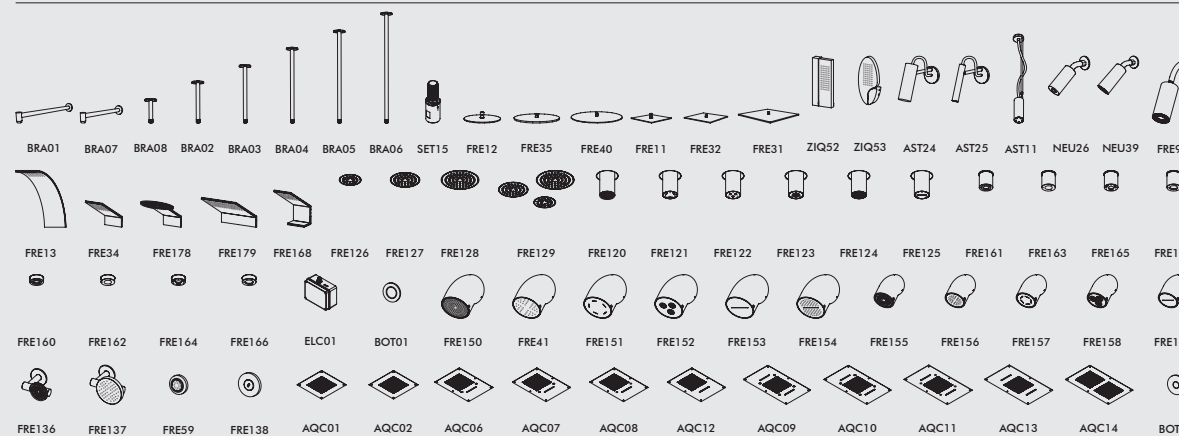
## EROGATORI LAVABO E BIDET / SPOUTS FOR WASHBASIN AND BIDET



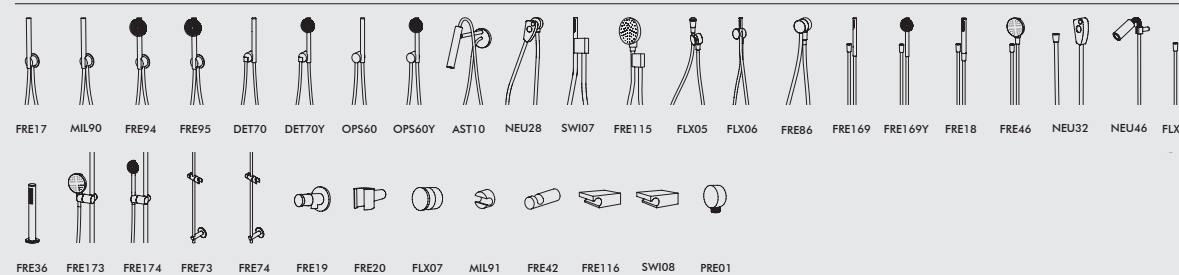
## EROGATORI VASCA O DOCCIA / SPOUTS FOR BATHTUB OR SHOWER



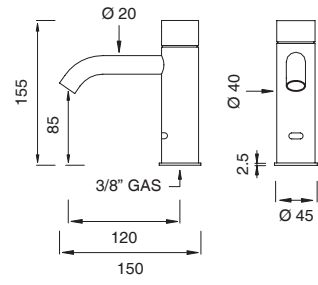
## SOFFIONI + WELLNESS / SHOWER HEADS + WELLNESS



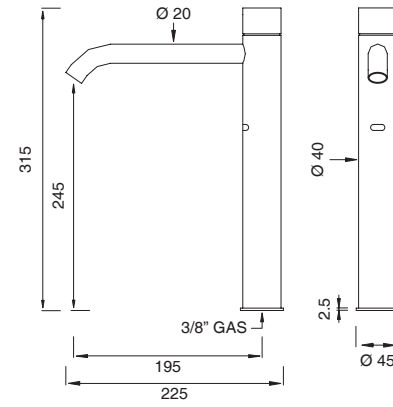
## DOCCINI + KIT / HAND-SHOWERS + KIT



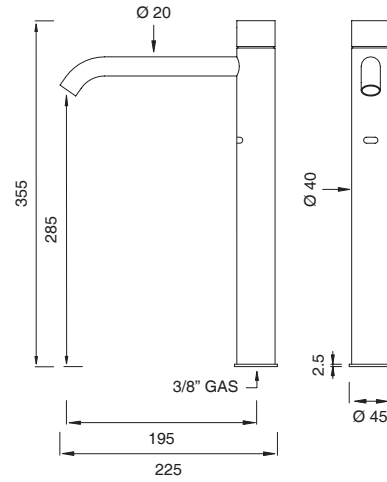
MIL16R



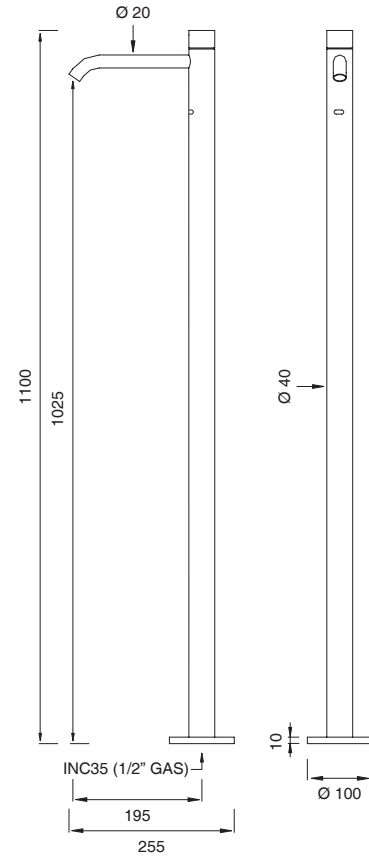
MIL17R



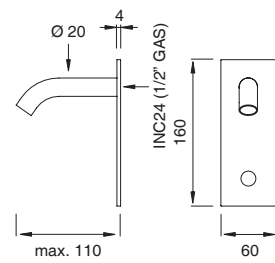
MIL18R



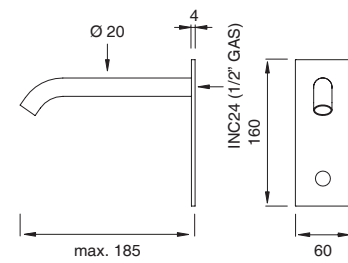
MIL20R (+INC35)



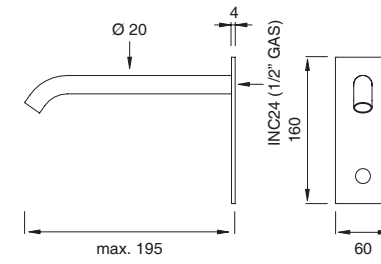
MIL08R (+INC24)



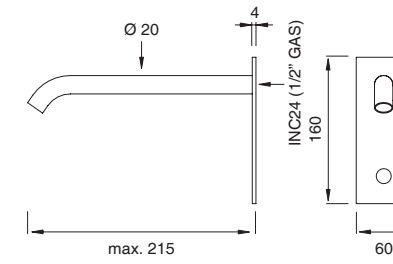
MIL04R (+INC24)



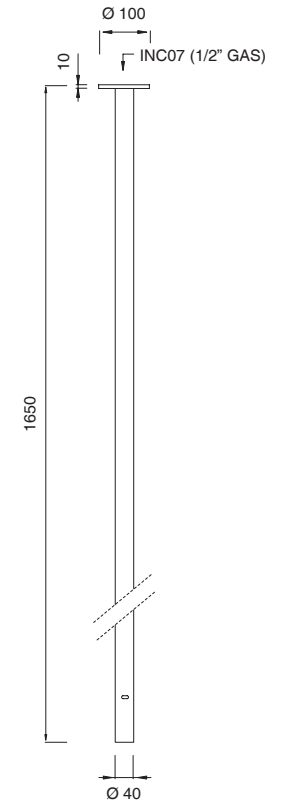
MIL134R (+INC24)



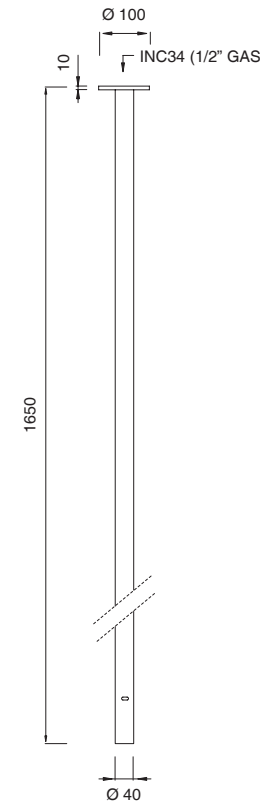
MIL105R (+INC24)



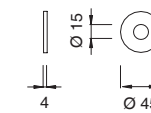
MIL73R (+INC07)\*



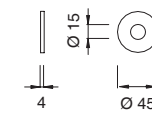
MIL83R (+INC34)



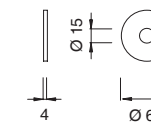
IRS01



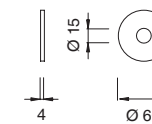
IRS02



IRS03 (+INC22)



IRS04 (+INC23)



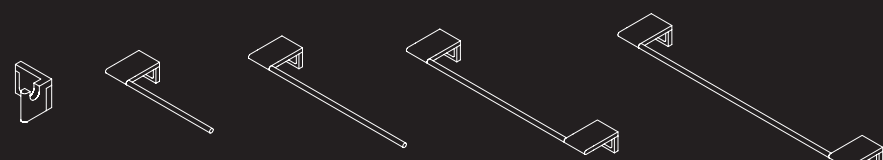
# DUET

DESIGN  
MARIO TESSAROLLO  
DANIELA LORATO

Accessori in acciaio inossidabile AISI 304  
finitura satinata con dettaglio in finitura lucidata,  
abbinabili a tutte le collezioni di rubinetteria CEA.

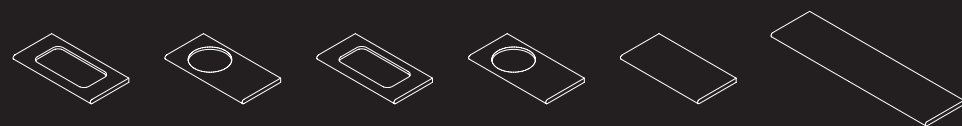
Accessories in AISI 304 stainless steel, satin  
finish with detail in polished finish, combining  
with all CEA taps.

## PORTASALVIETTE E APPENDINI TOWEL RAILS AND CLOTHES HOOKS

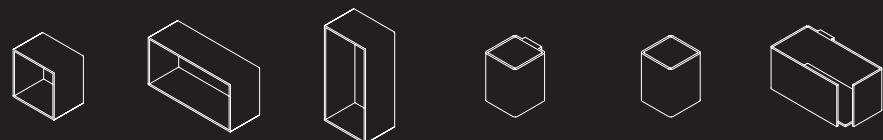


DET80 DET81 DET82 DET83 DET84

## MENSOLE E PORTASPAZZOLINI SHELVES AND TOOTHBRUSH HOLDERS

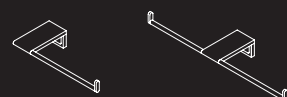


DET85 DET86 DET87 DET88 DET89 DET90



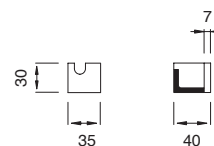
DET91 DET92 DET93 DET94 DET95 DET96

## PORTAROTOLI TOILET ROLL HOLDERS

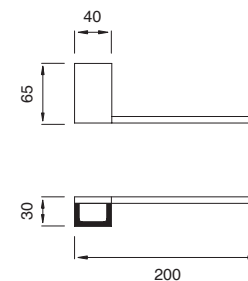


DET97 DET98

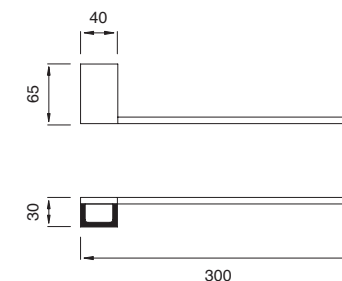
DET80



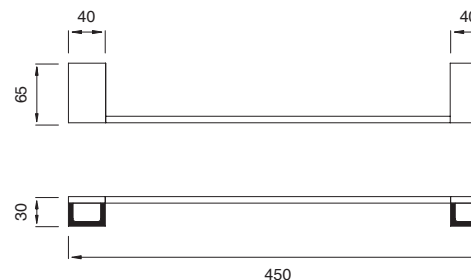
DET81



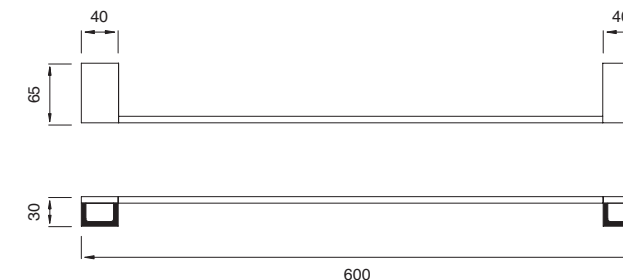
DET82



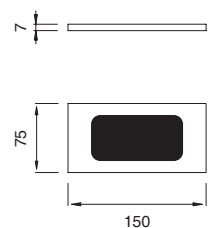
DET83



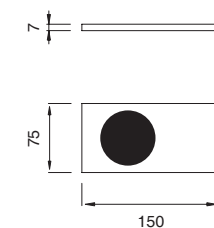
DET84



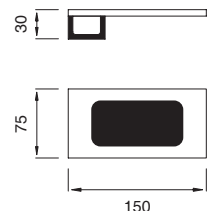
DET85



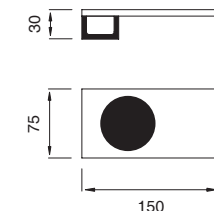
DET86



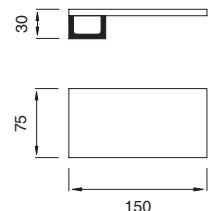
DET87



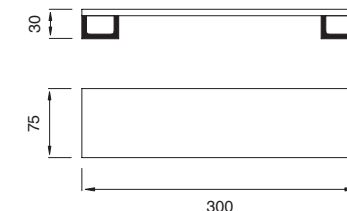
DET88



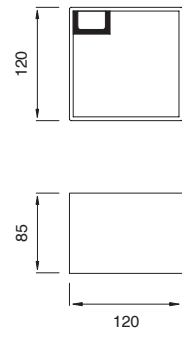
DET89



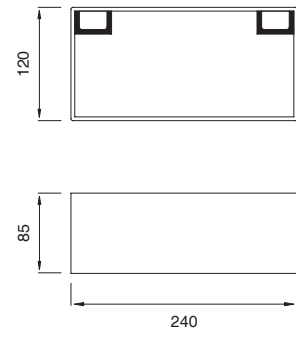
DET90



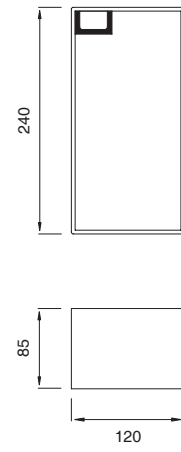
DET91



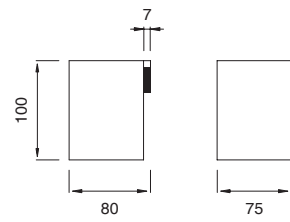
DET92



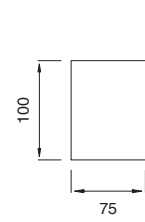
DET93



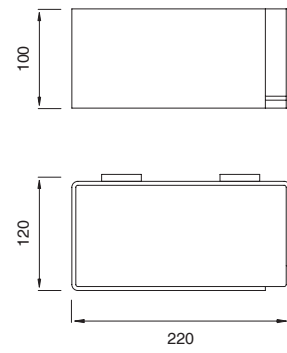
DET94



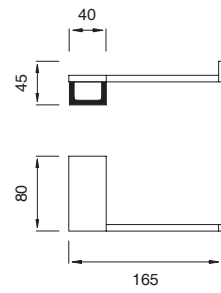
DET95



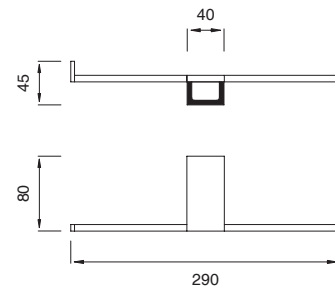
DET96



DET97



DET98





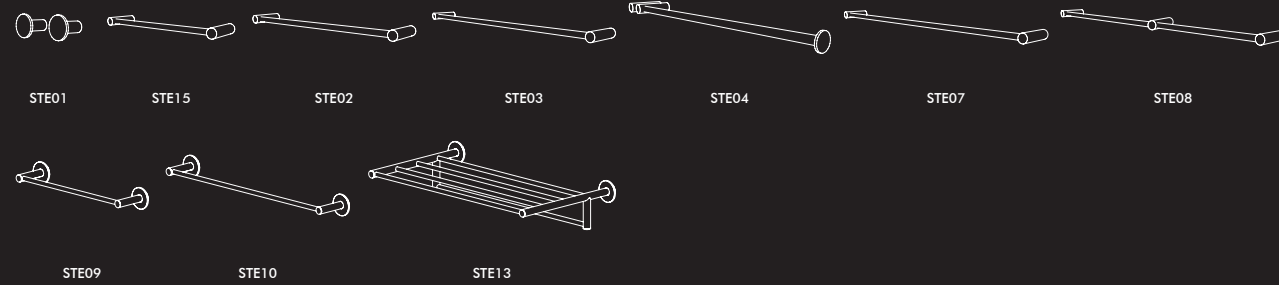
# STEM

CEADESIGN STUDIO

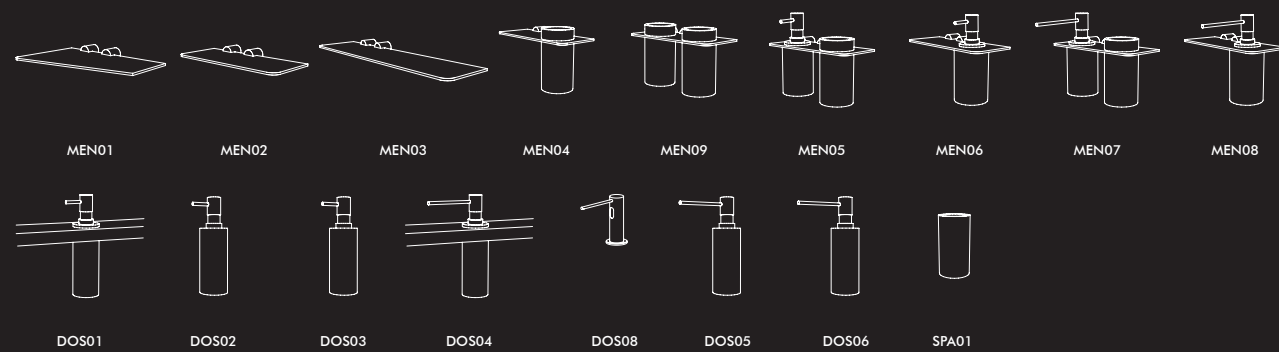
Accessori in acciaio inossidabile AISI 304  
finitura satinata e lucidata, abbinabili a tutte  
le collezioni di rubinetteria CEA.

Accessories in AISI 304 stainless steel, satin and  
polished finish, combining with all CEA taps.

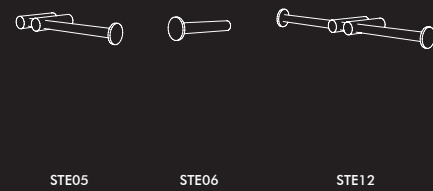
## PORTASALVIETTE E APPENDINI TOWEL RAILS AND CLOTHES HOOKS



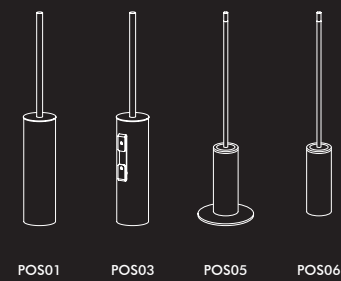
## MENSOLE, DOSATORI E PORTASPAZZOLINI SHELVES, DISPENSERS AND TOOTHBRUSH HOLDERS



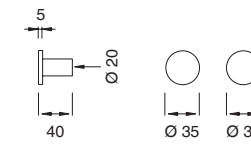
## PORTAROTOLI TOILET ROLL HOLDERS



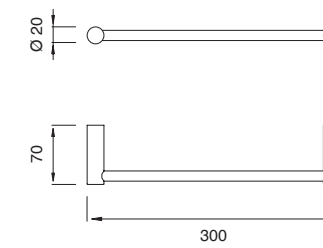
## PORTASCOPINI TOILET BRUSH HOLDERS



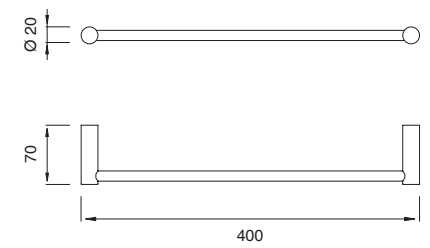
### STE01



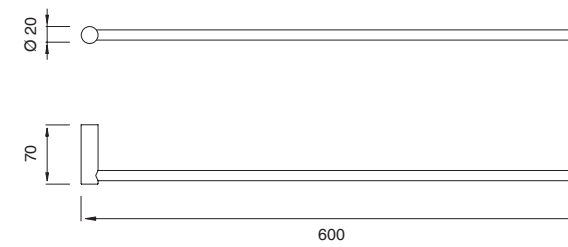
### STE15



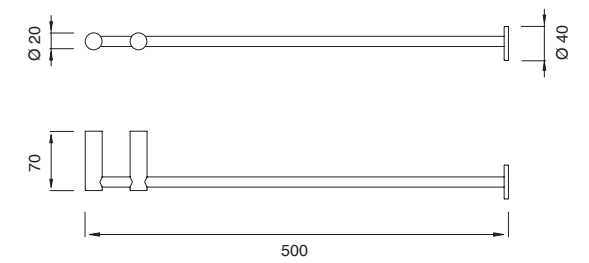
### STE02



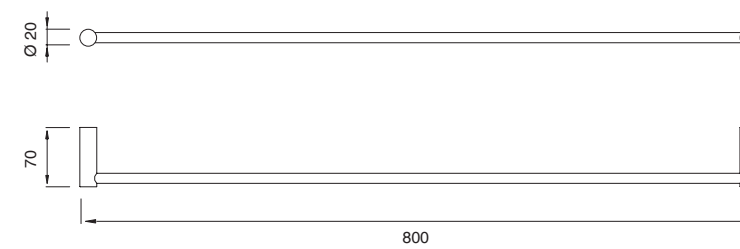
### STE03



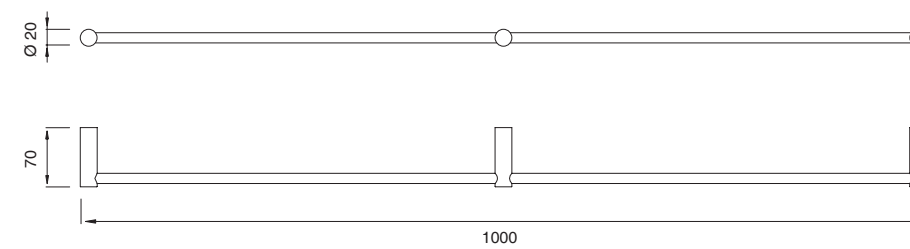
### STE04



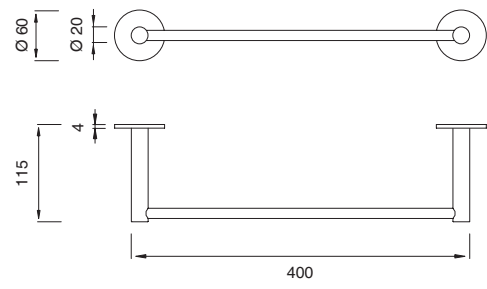
### STE07



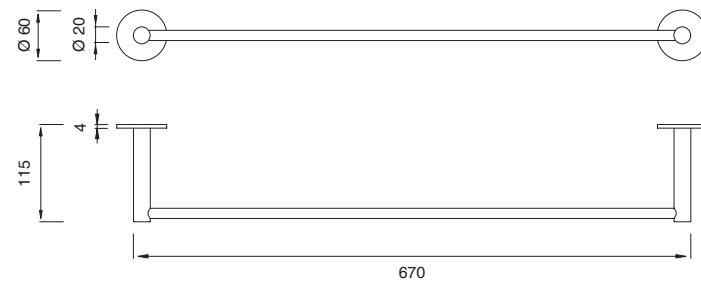
### STE08



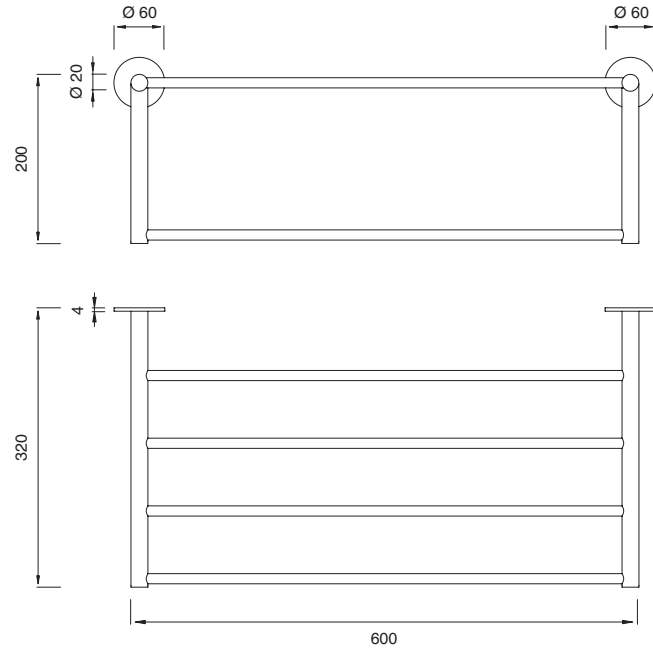
STE09



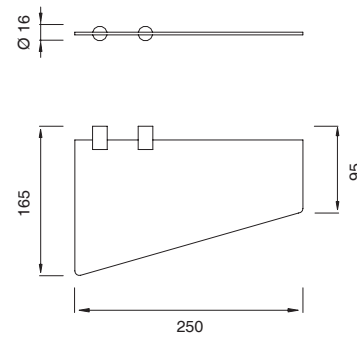
STE10



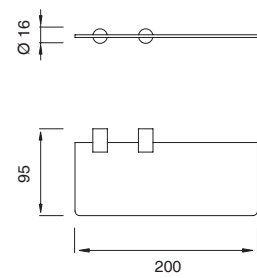
STE13



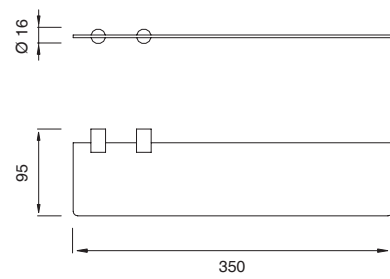
MEN01



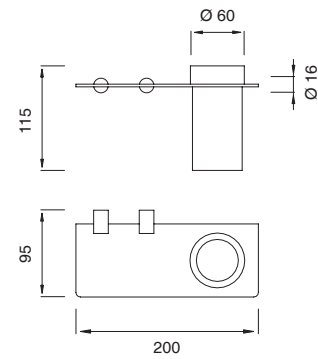
MEN02



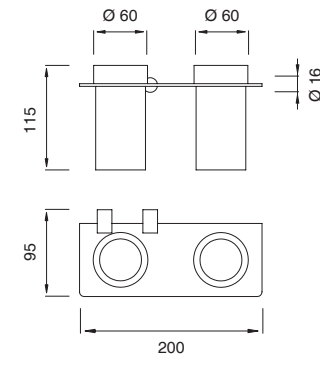
MEN03



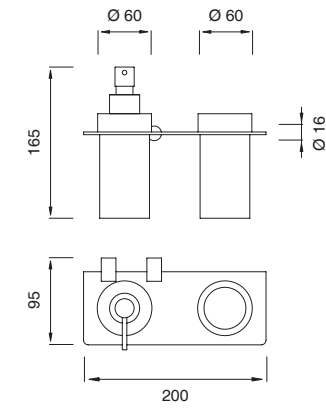
MEN04



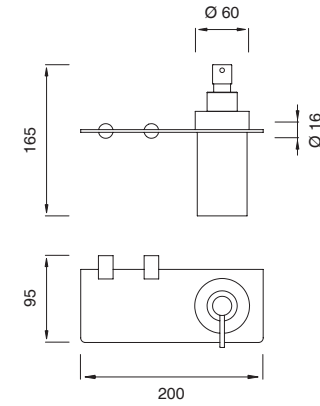
MEN09



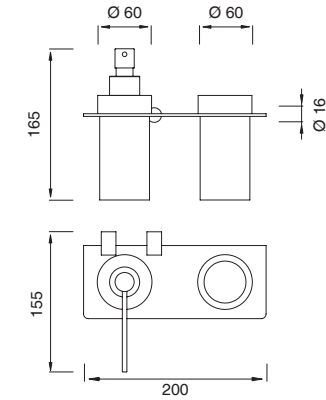
MEN05



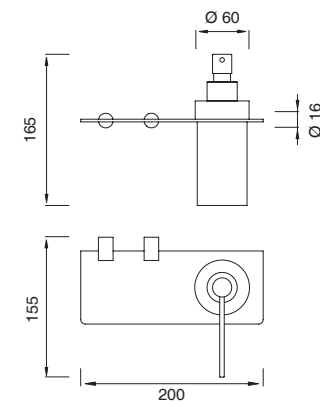
MEN06



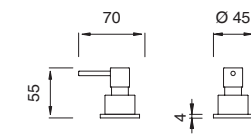
MEN07



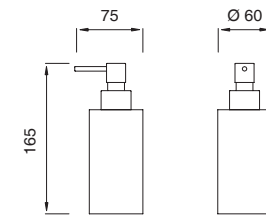
MEN08



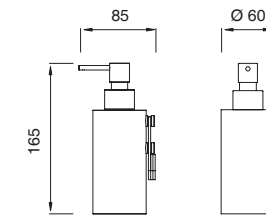
DOS01



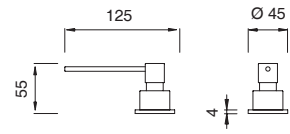
DOS02



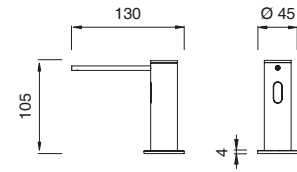
DOS03



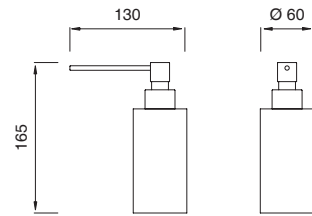
DOS04



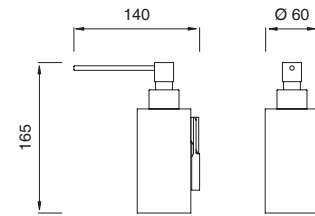
DOS08



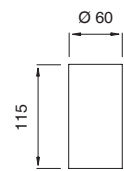
DOS05



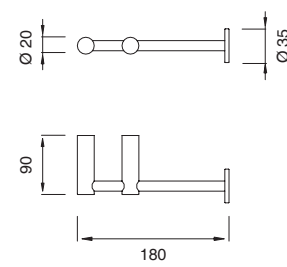
DOS06



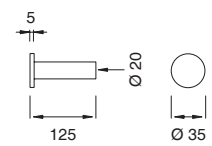
SPA01



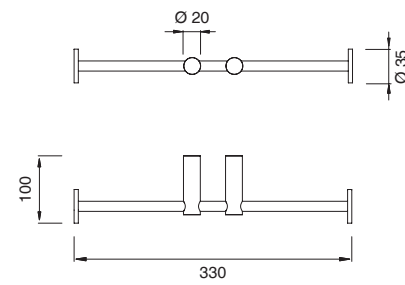
STE05



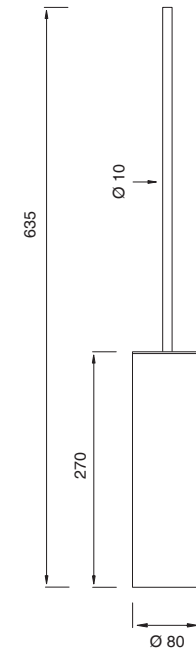
STE06



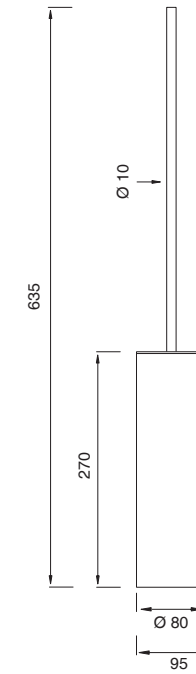
STE12



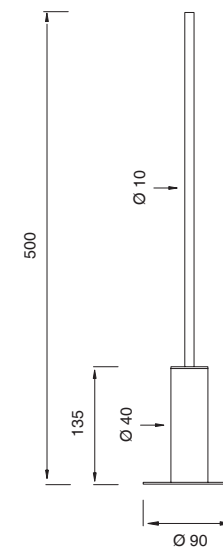
POS01



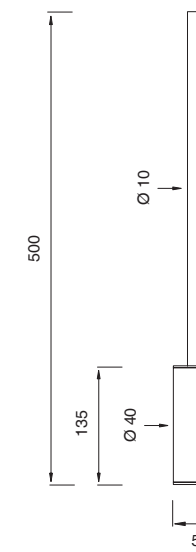
POS03



POS05



POS06



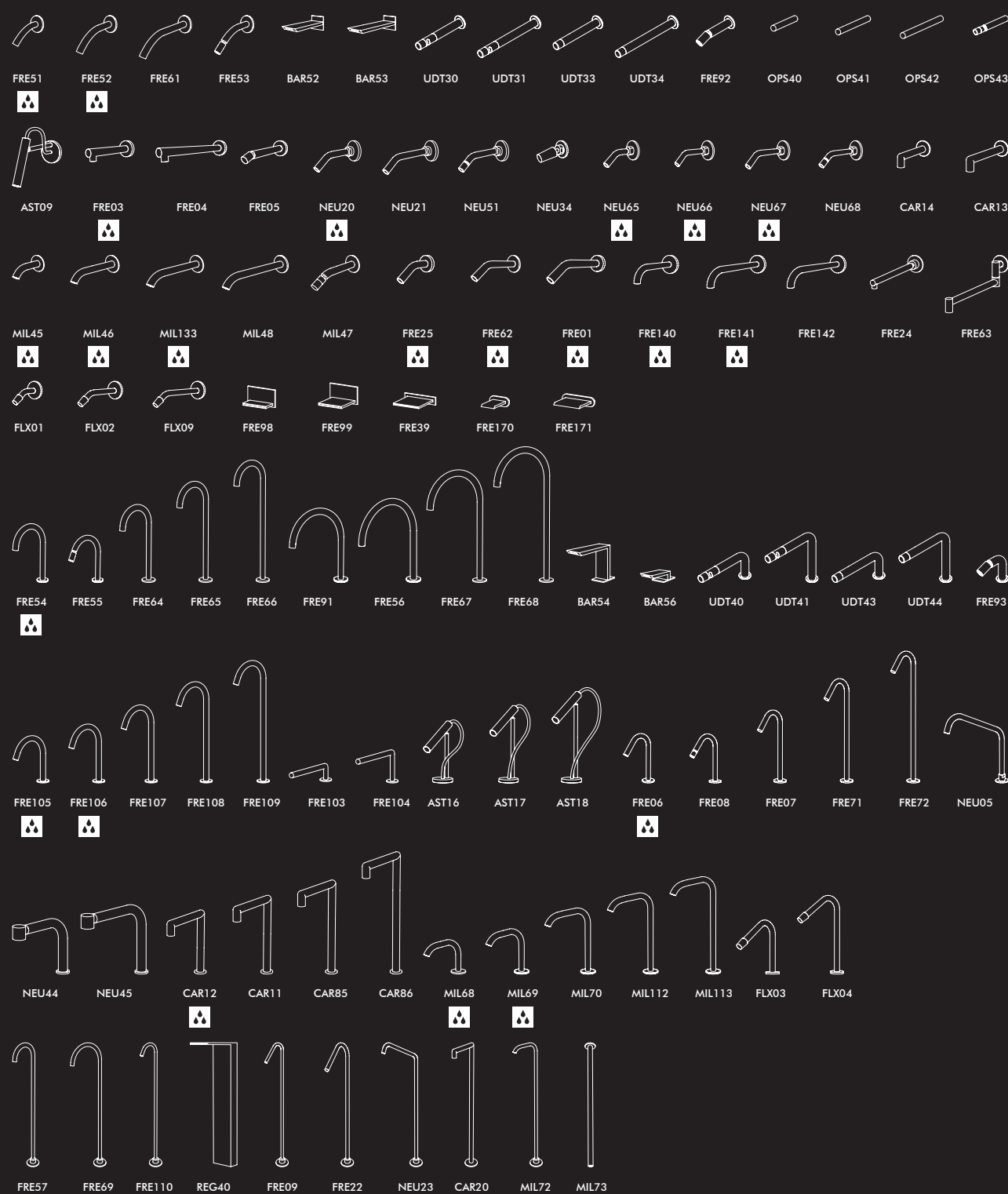
# FREE IDEAS / WELLNESS

CEADESIGN STUDIO

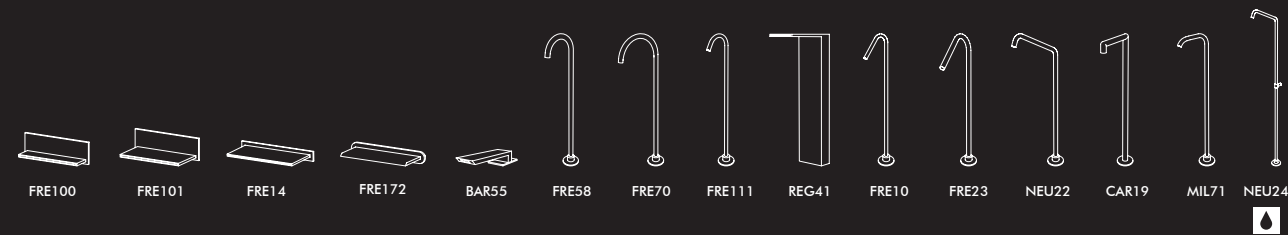
Erogatori e complementi per l'erogazione in acciaio inossidabile AISI 316/L.

Outlets in stainless steel AISI 316/L.

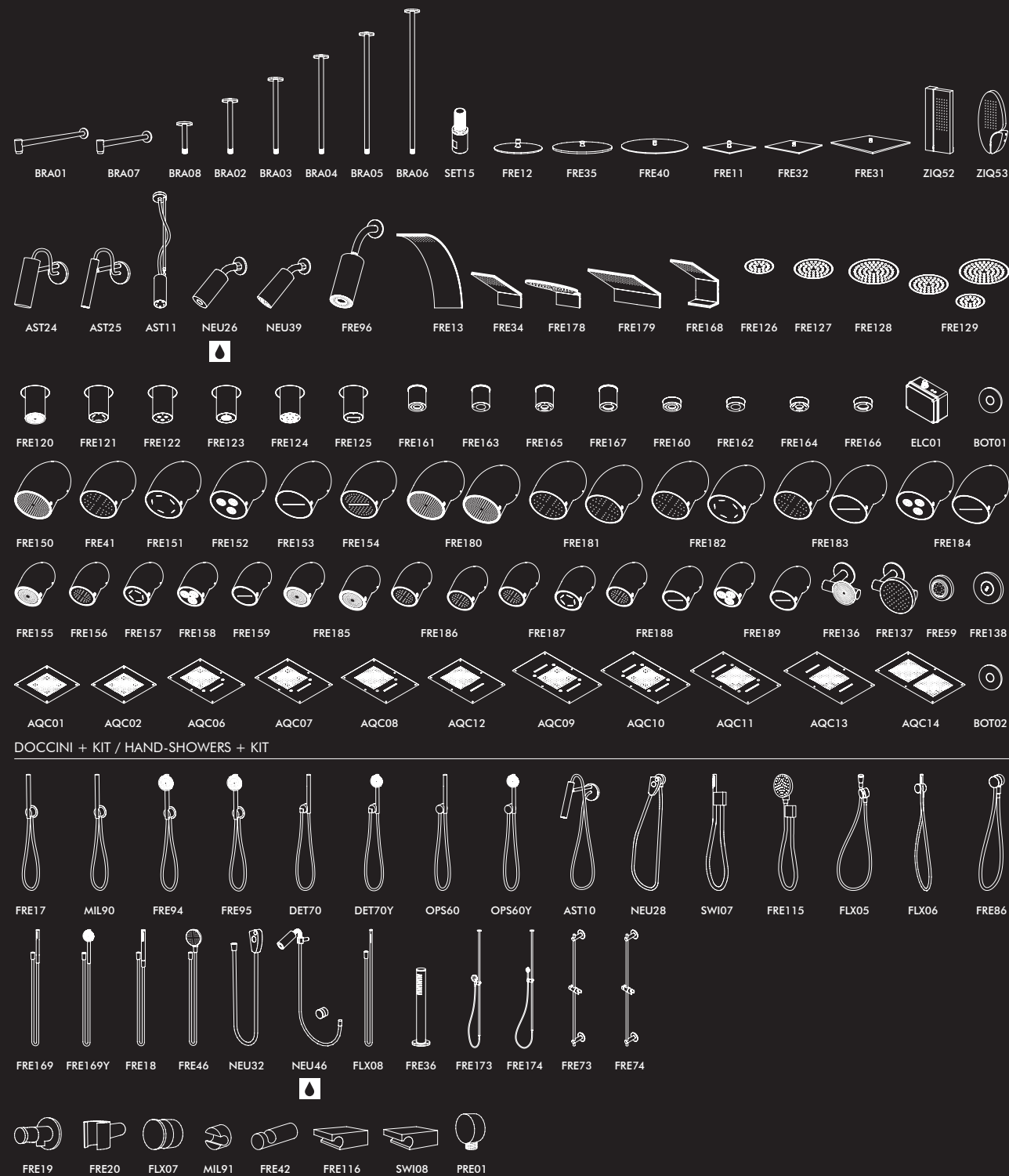
## EROGATORI LAVABO E BIDET / SPOUTS FOR WASHBASIN AND BIDET



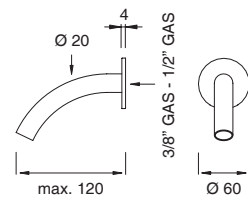
## EROGATORI VASCA O DOCCIA / SPOUTS FOR BATHTUB OR SHOWER



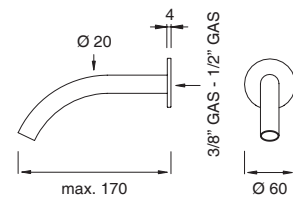
## SOFFIONI + WELLNESS / SHOWER HEADS + WELLNESS



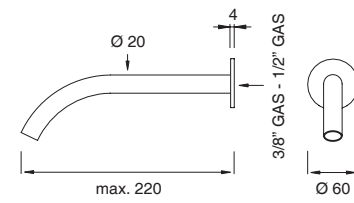
FRE51 (+ INC03)\*



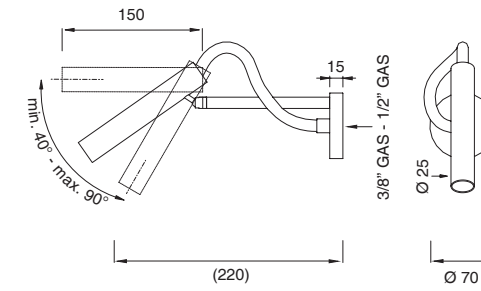
FRE52 (+ INC03)\*



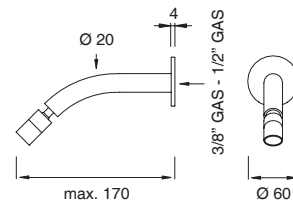
FRE61 (+ INC03)\*



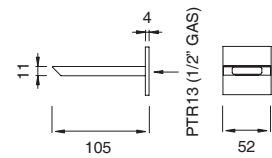
AST09 (+ INC03)\*



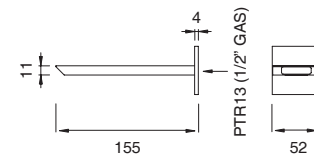
FRE53 (+ INC03)\*



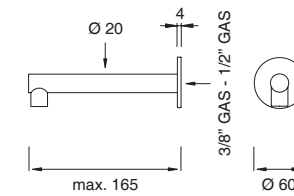
BAR52 (+ PTR13)



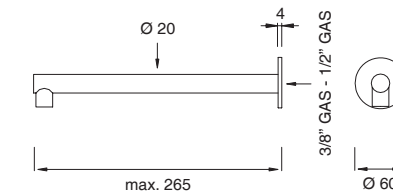
BAR53 (+ PTR13)



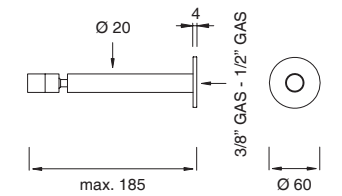
FRE03 (+ INC03)\*



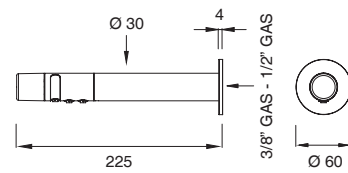
FRE04 (+ INC03)\*



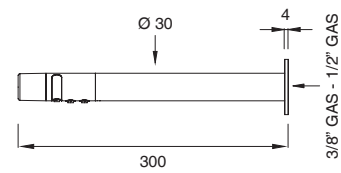
FRE05 (+ INC03)\*



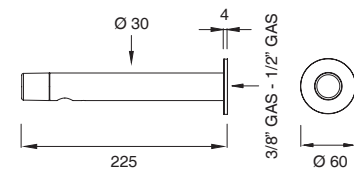
UDT30 (+ INC03)\*



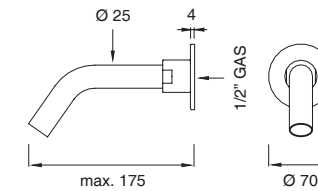
UDT31 (+ INC03)\*



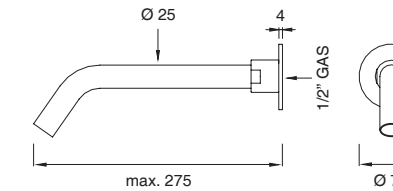
UDT33 (+ INC03)\*



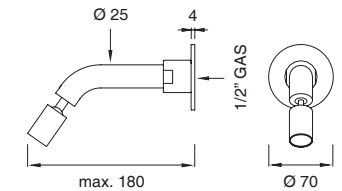
NEU20 (+ INC03)\*



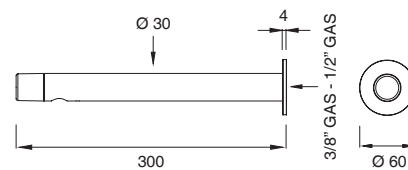
NEU21 (+ INC03)\*



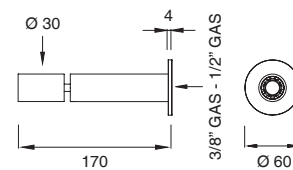
NEU51 (+ INC03)\*



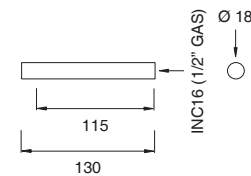
UDT34 (+ INC03)\*



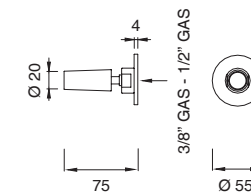
FRE92 (+ INC03)\*



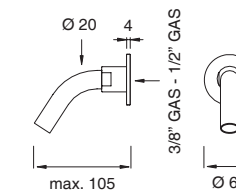
OPS40 (+ INC16)



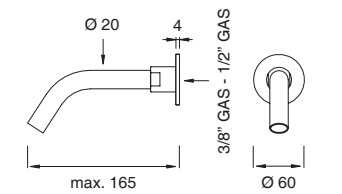
NEU34 (+ INC03)\*



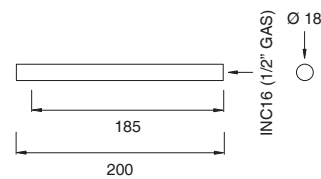
NEU65 (+ INC03)\*



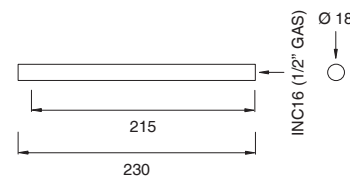
NEU66 (+ INC03)\*



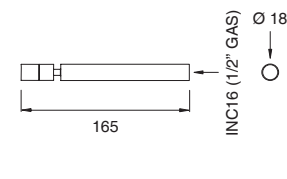
OPS41 (+ INC16)



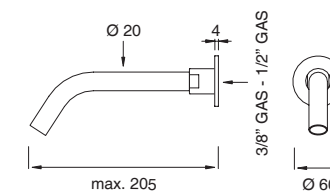
OPS42 (+ INC16)



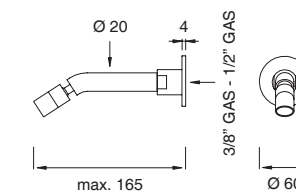
OPS43 (+ INC16)



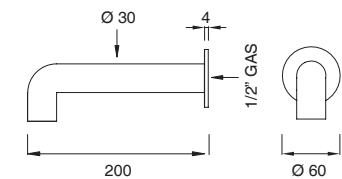
NEU67 (+ INC03)\*



NEU68 (+ INC03)\*



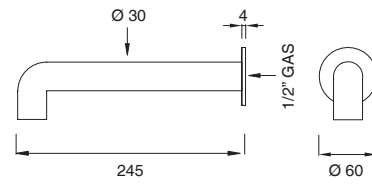
CAR14 (+ INC03)\*



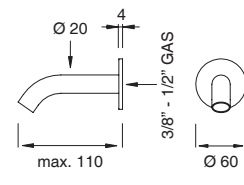
\* Articoli con opzione di staffa di fissaggio ausiliaria (INC03 - INC07 - INC13) per fissaggio su pareti e controsoffitti  
Articles with optional auxiliary fixing bracket (INC03 - INC07 - INC13) for mounting on false ceilings and walls

\* Articoli con opzione di staffa di fissaggio ausiliaria (INC03 - INC07 - INC13) per fissaggio su pareti e controsoffitti  
Articles with optional auxiliary fixing bracket (INC03 - INC07 - INC13) for mounting on false ceilings and walls

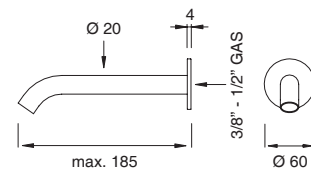
CAR13 (+ INC03)\*



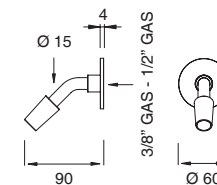
MIL45 (+ INC03)\*



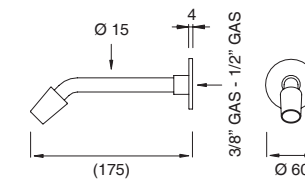
MIL46 (+ INC03)\*



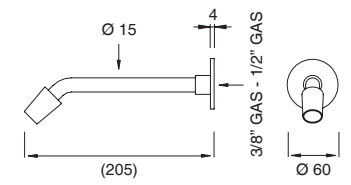
FLX01 (+ INC03)\*



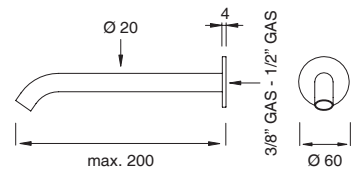
FLX02 (+ INC03)\*



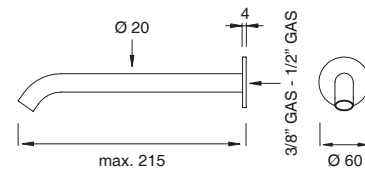
FLX09 (+ INC03)\*



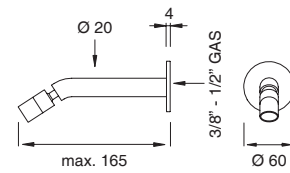
MIL133 (+ INC03)\*



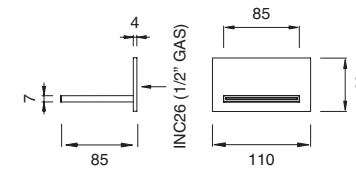
MIL48 (+ INC03)\*



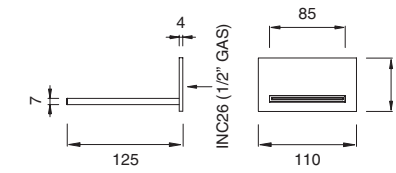
MIL47 (+ INC03)\*



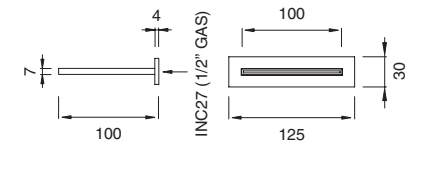
FRE98 (+ INC26)



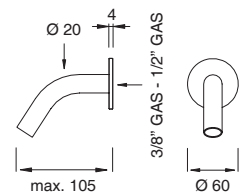
FRE99 (+ INC26)



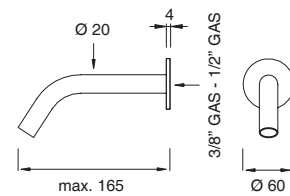
FRE39 (+ INC27)



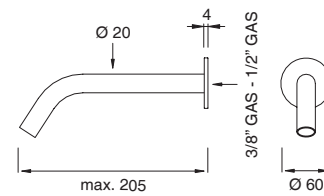
FRE25 (+ INC03)\*



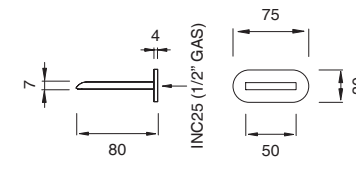
FRE62 (+ INC03)\*



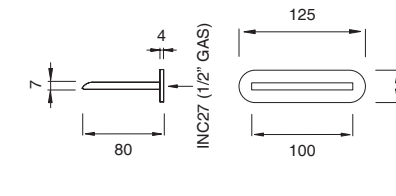
FRE01 (+ INC03)\*



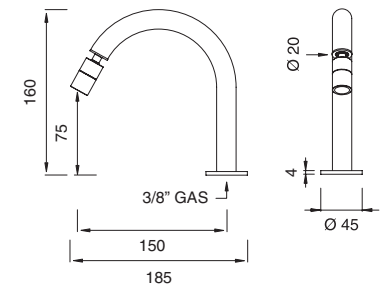
FRE170 (+ INC25)



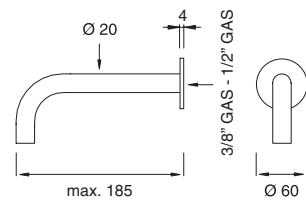
FRE171 (+ INC27)



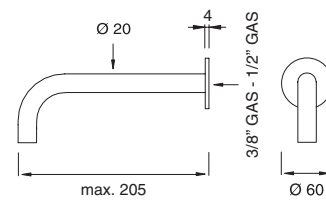
FRE55



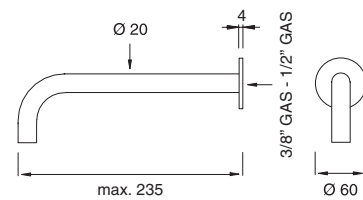
FRE140 (+ INC03)\*



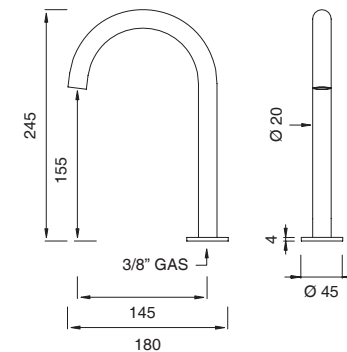
FRE141 (+ INC03)\*



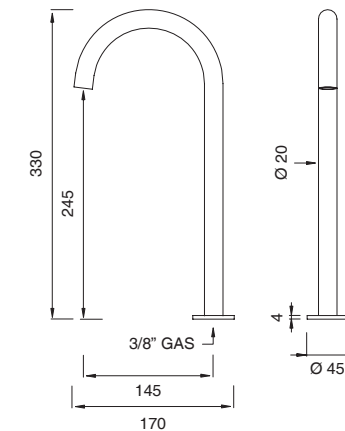
FRE142 (+ INC03)\*



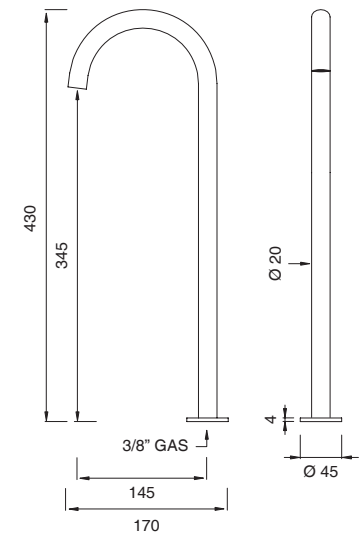
FRE54



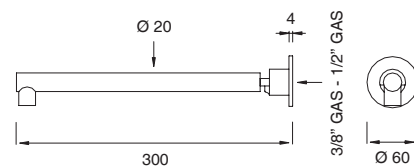
FRE64



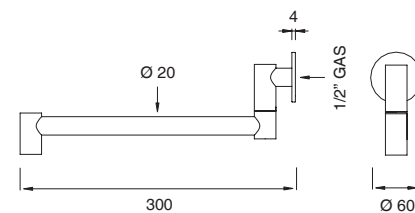
FRE65



FRE24 (+ INC03)\*



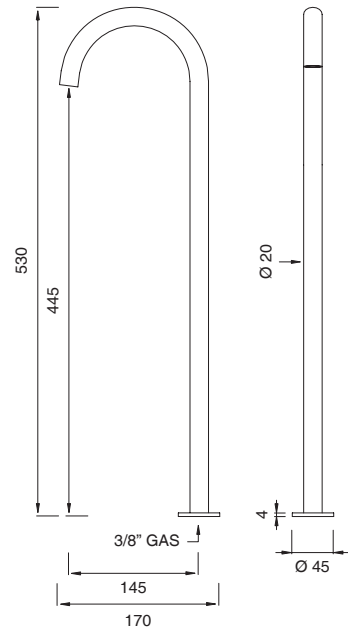
FRE63 (+ INC03)\*



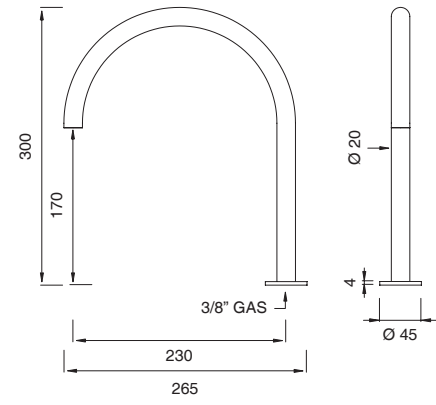
\* Articoli con opzione di staffa di fissaggio ausiliaria (INC03 - INC07 - INC13) per fissaggio su pareti e controsoffitti  
Articles with optional auxiliary fixing bracket (INC03 - INC07 - INC13) for mounting on false ceilings and walls

\* Articoli con opzione di staffa di fissaggio ausiliaria (INC03 - INC07 - INC13) per fissaggio su pareti e controsoffitti  
Articles with optional auxiliary fixing bracket (INC03 - INC07 - INC13) for mounting on false ceilings and walls

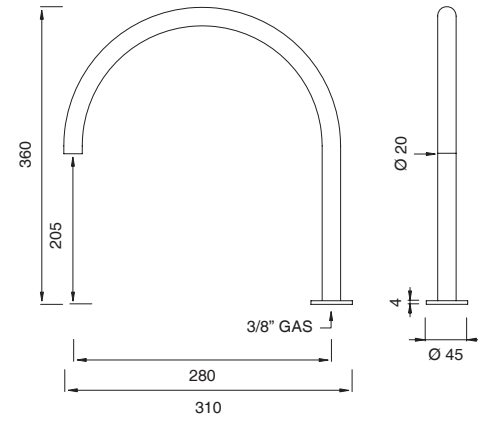
FRE66



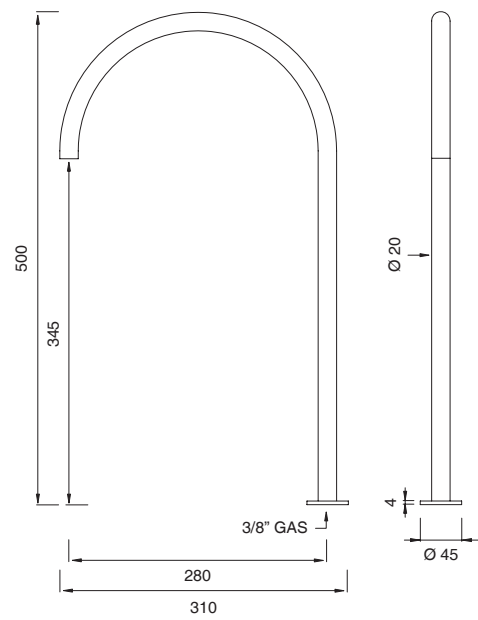
FRE91



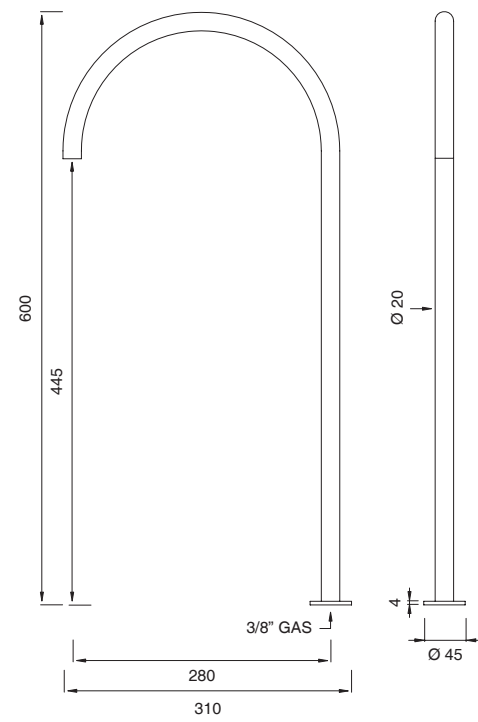
FRE56



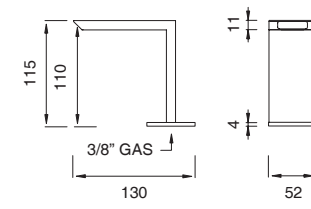
FRE67



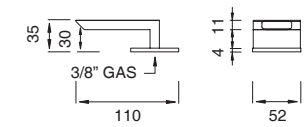
FRE68



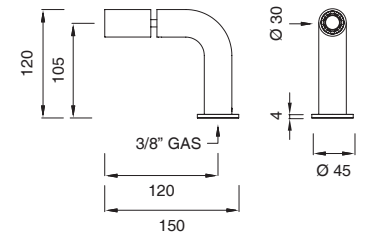
FRE54



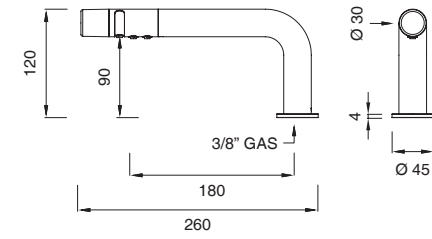
FRE56



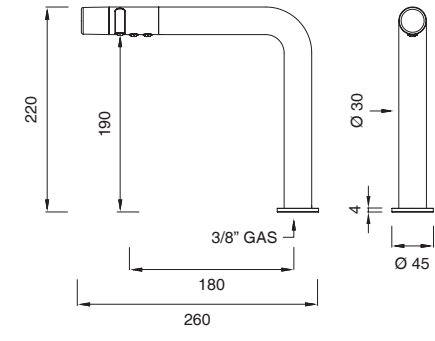
FRE93



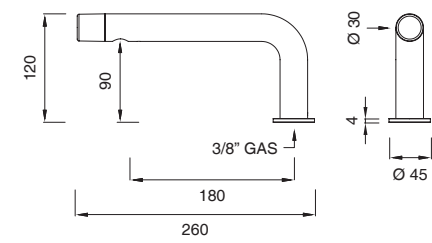
UDT40



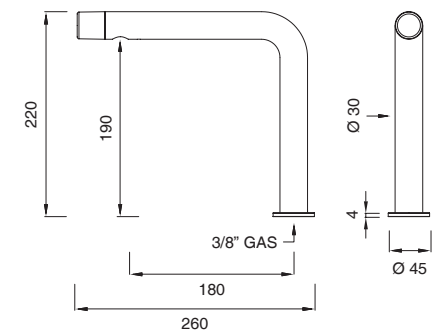
UDT41



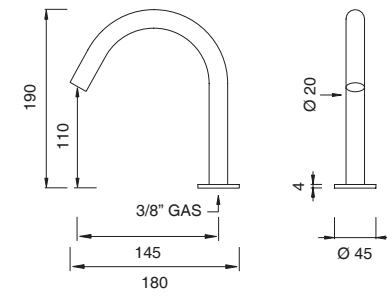
UDT43



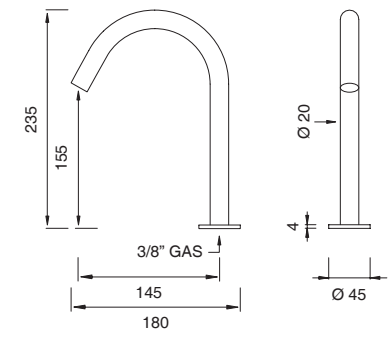
UDT44



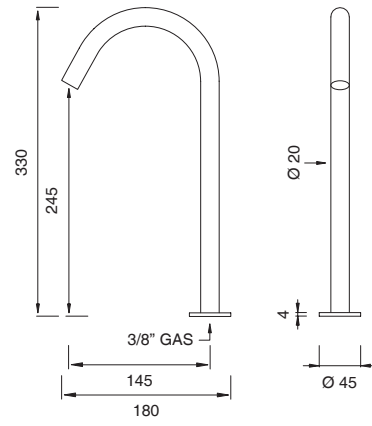
FRE105



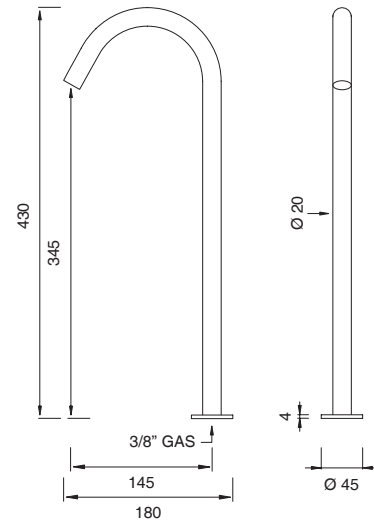
FRE106



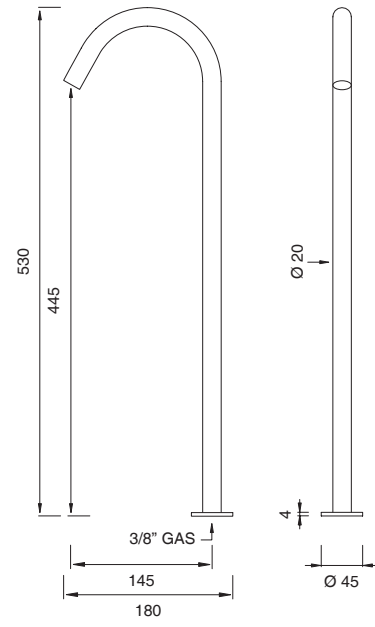
FRE107



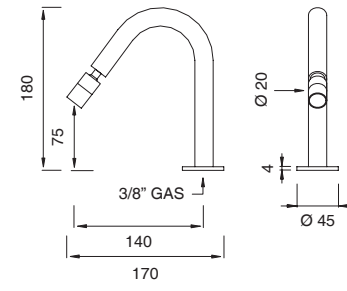
FRE108



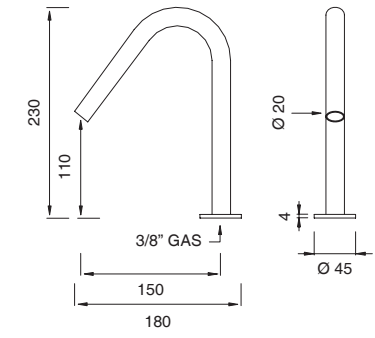
FRE109



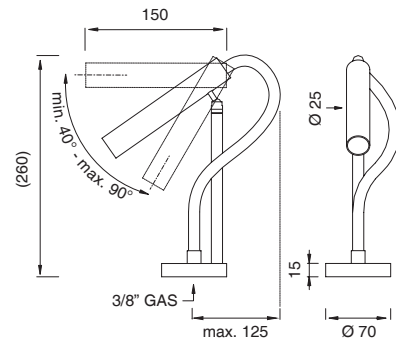
FRE08



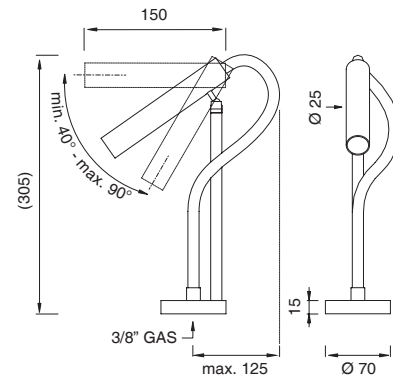
FRE06



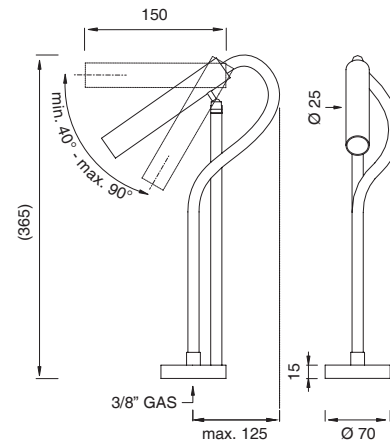
AST16



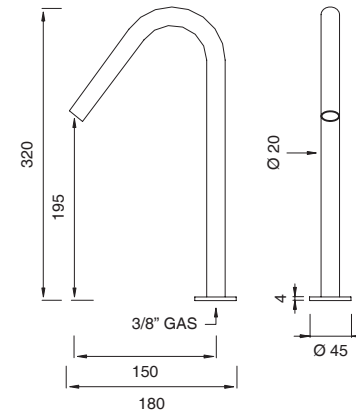
AST17



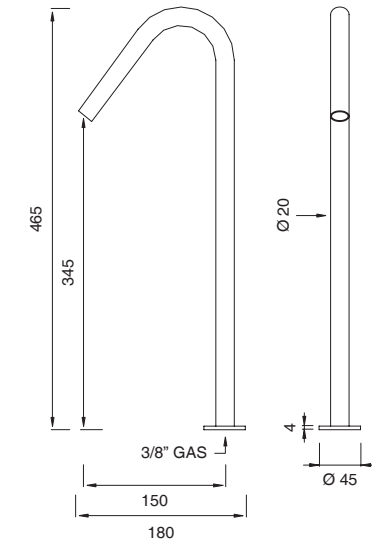
AST18



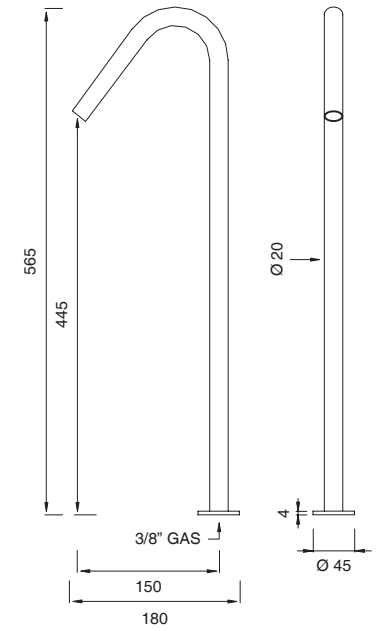
FRE07



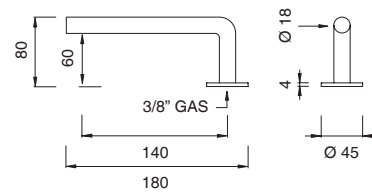
FRE71



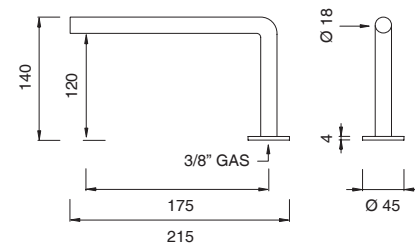
FRE72



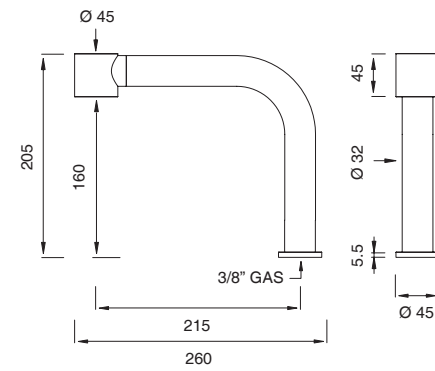
FRE103



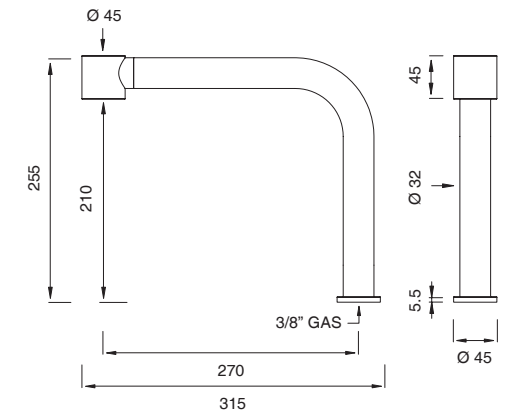
FRE104



NEU44

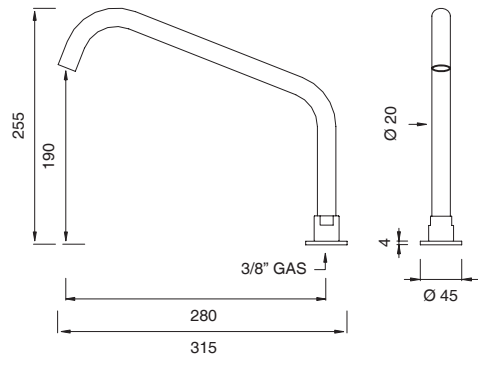


NEU45

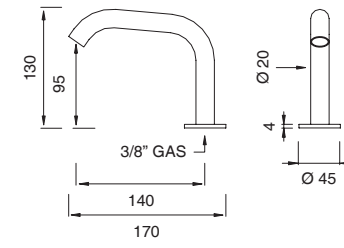




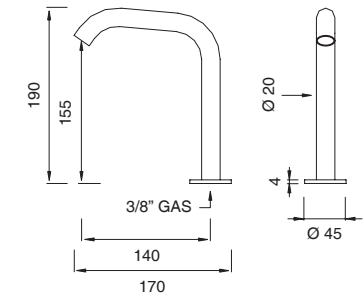
NEU05



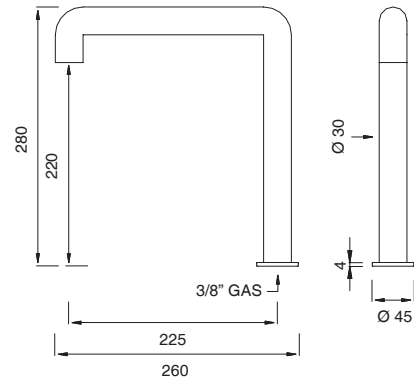
MIL68



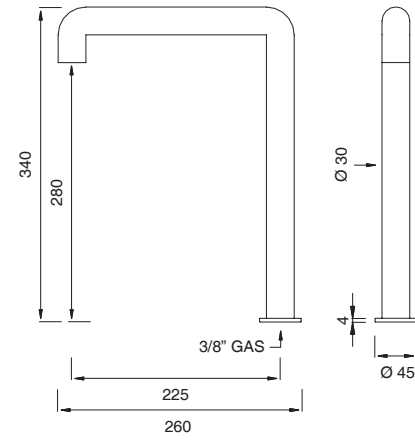
MIL69



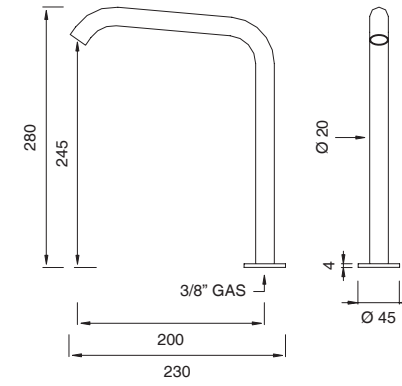
CAR12



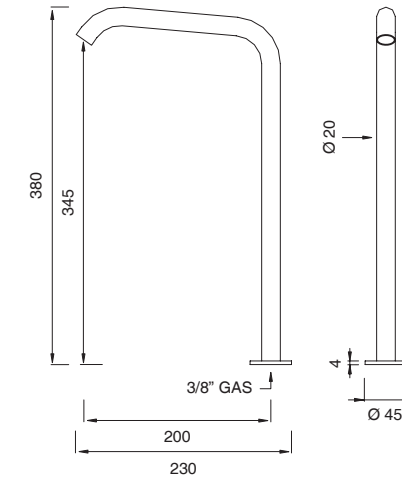
CAR11



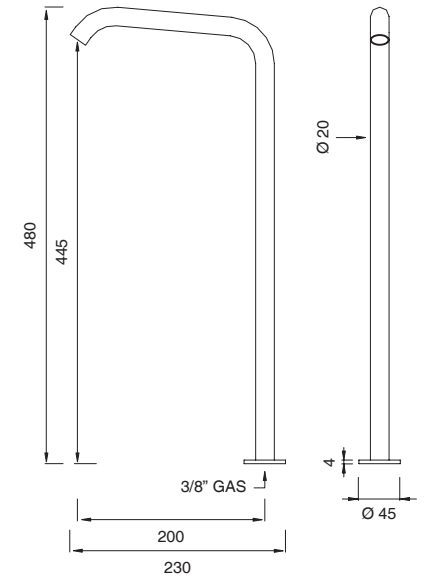
MIL70



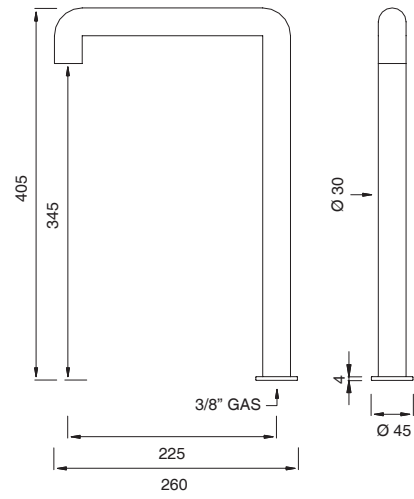
MIL112



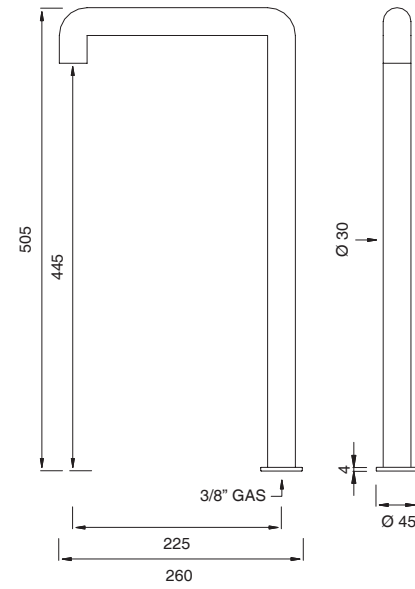
MIL113



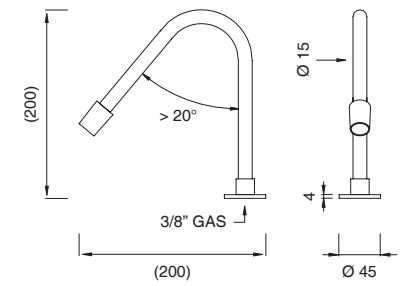
CAR85



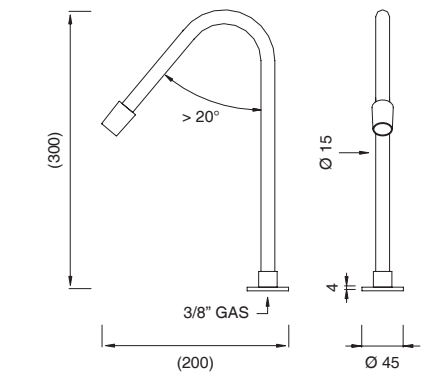
CAR86



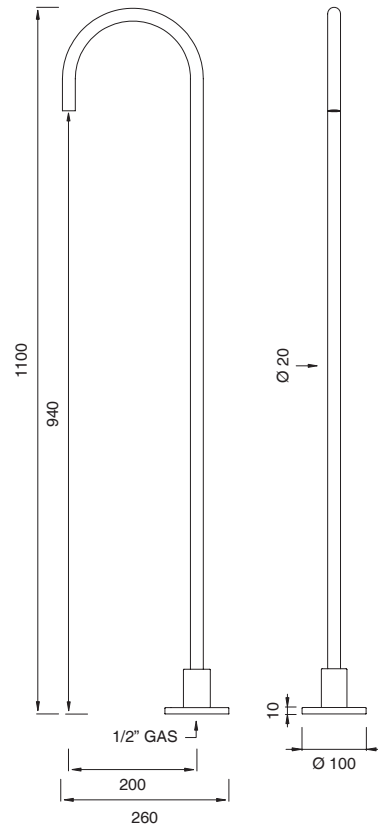
FLX03



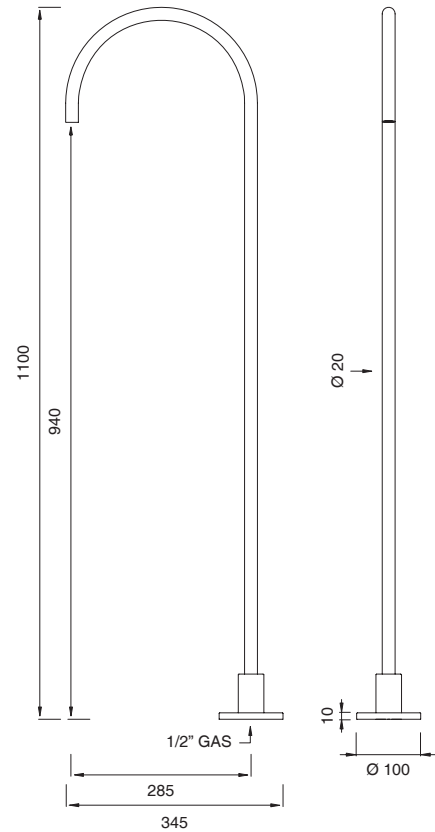
FLX04



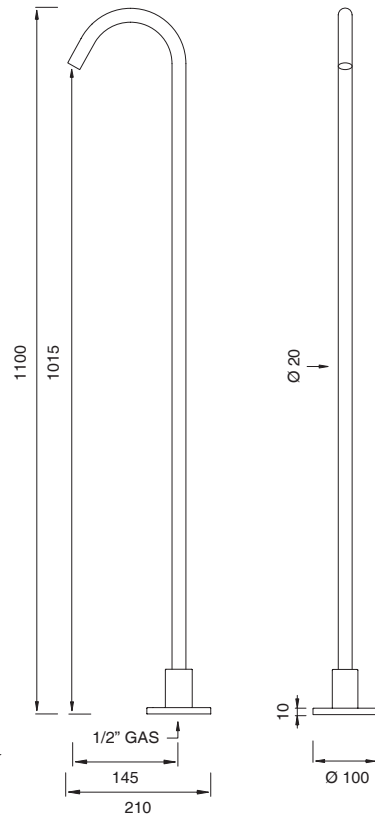
FRE57 (+ INC03)\*



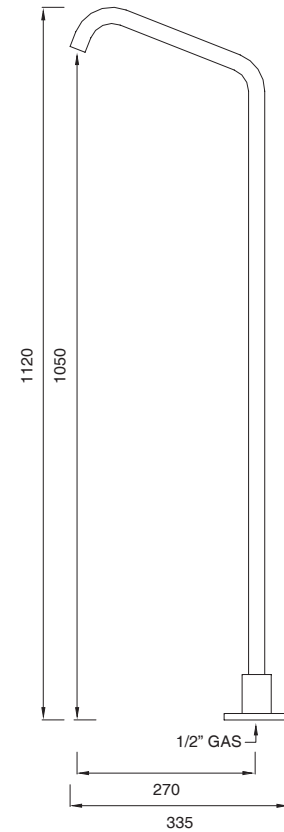
FRE69 (+ INC03)\*



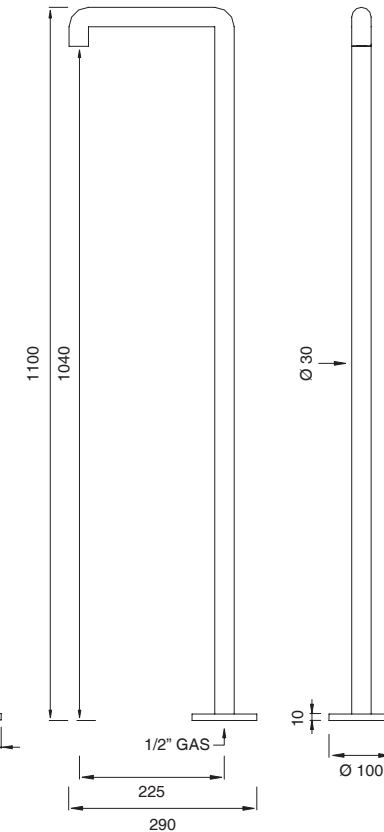
FRE110 (+ INC03)\*



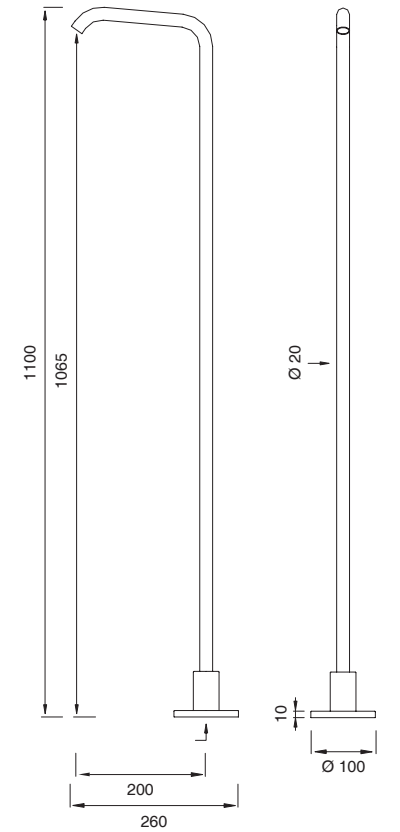
NEU23 (+ INC03)\*



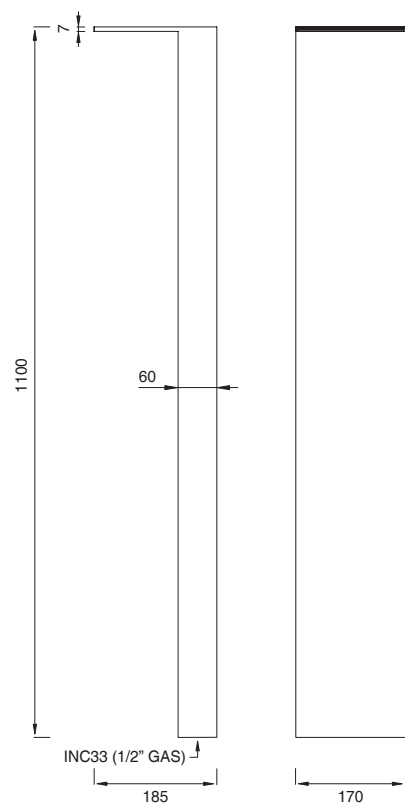
CAR20 (+ INC03)\*



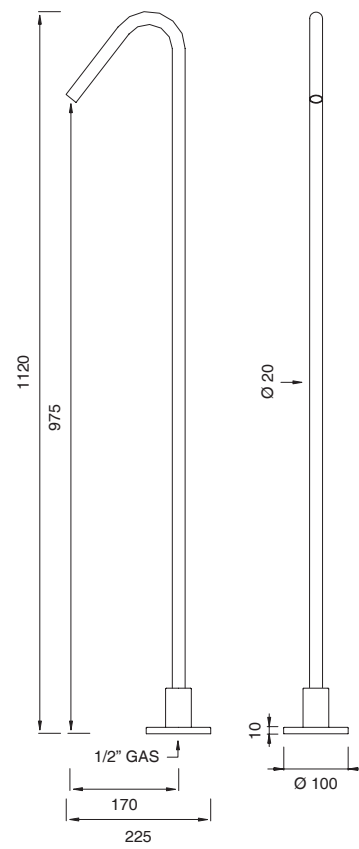
MIL72 (+ INC03)\*



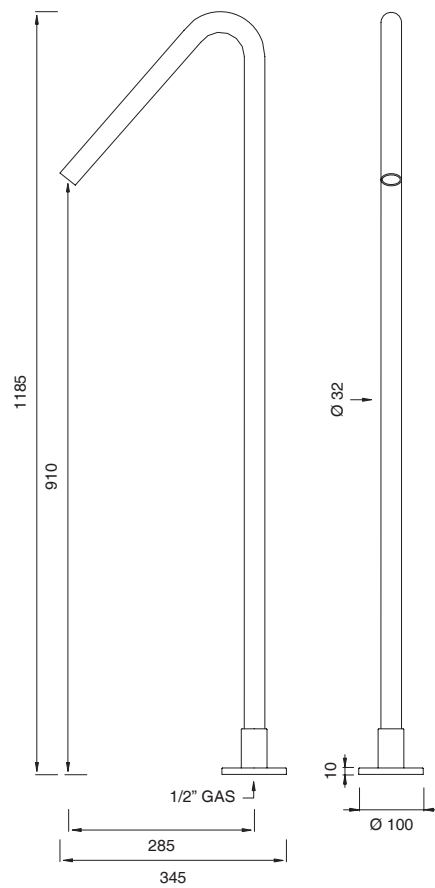
REG40 (+ INC33)



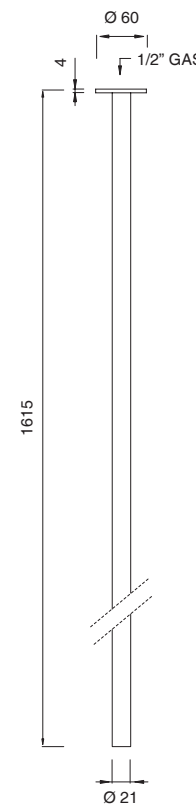
FRE09 (+ INC03)\*



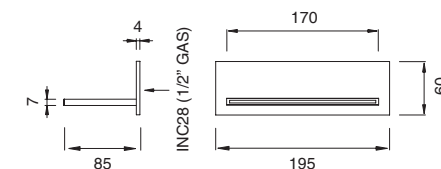
FRE22 (+ INC03)\*



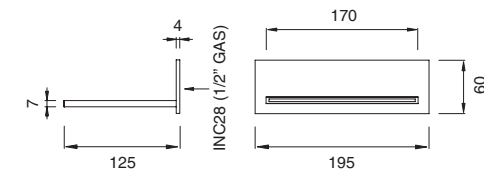
MIL73 (+ INC03)\*



FRE100 (+ INC28)

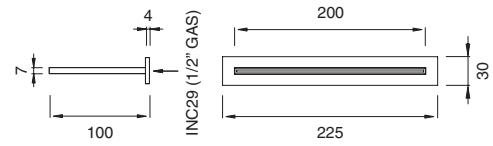


FRE101 (+ INC28)

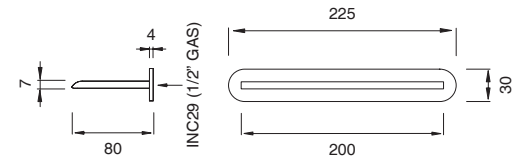


\* Articoli con opzione di staffa di fissaggio ausiliaria (INC03 - INC07 - INC13) per fissaggio su pareti e controsoffitti  
Articles with optional auxiliary fixing bracket (INC03 - INC07 - INC13) for mounting on false ceilings and walls

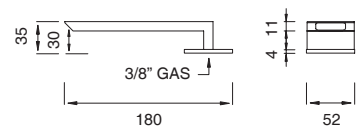
FRE14 (+ INC29)



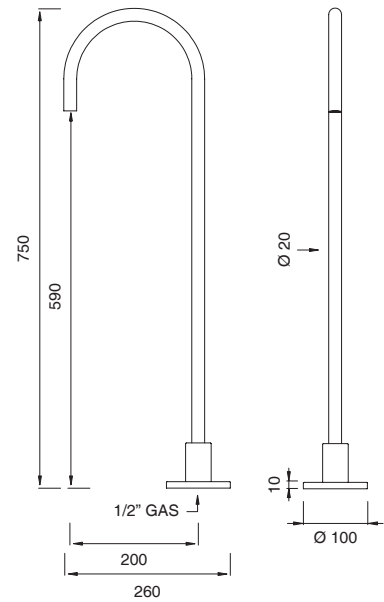
FRE172 (+ INC29)



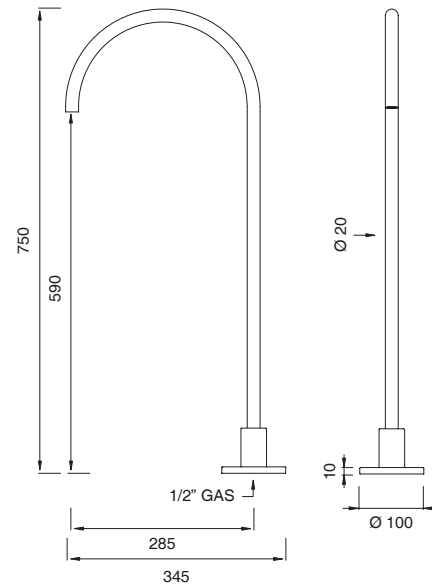
BAR55



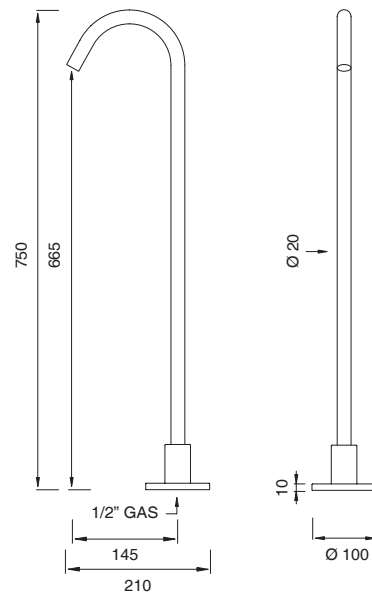
FRE58 (+ INC03)\*



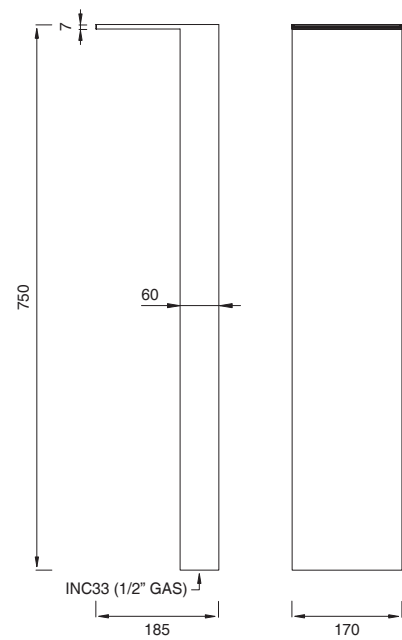
FRE70 (+ INC03)\*



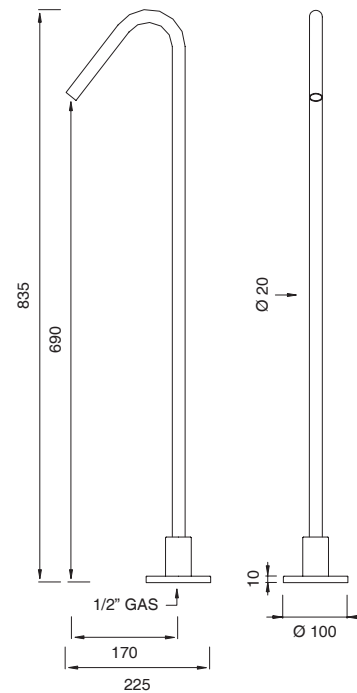
FRE111 (+ INC03)\*



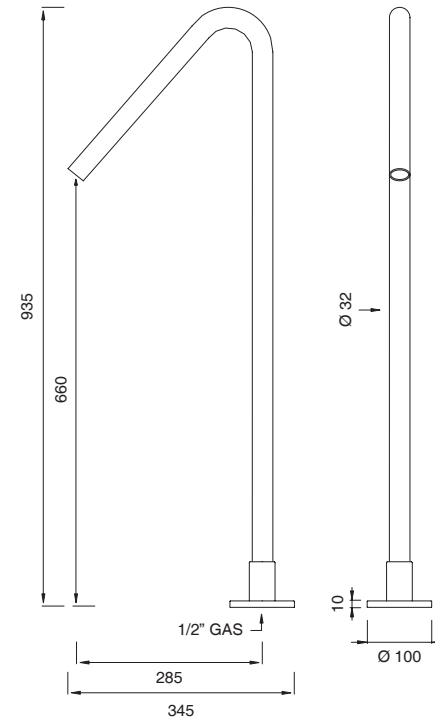
REG41 (+ INC33)



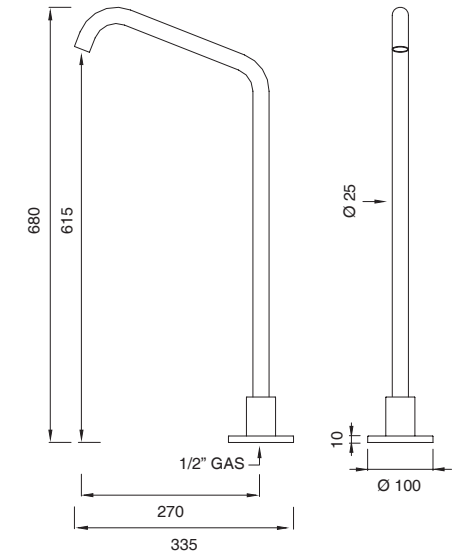
FRE10 (+ INC03)\*



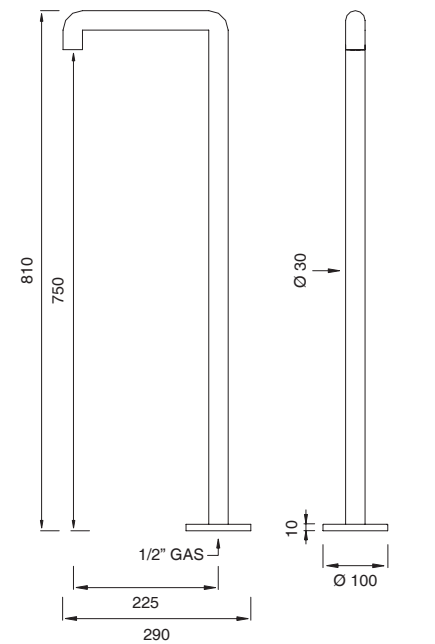
FRE23 (+ INC03)\*



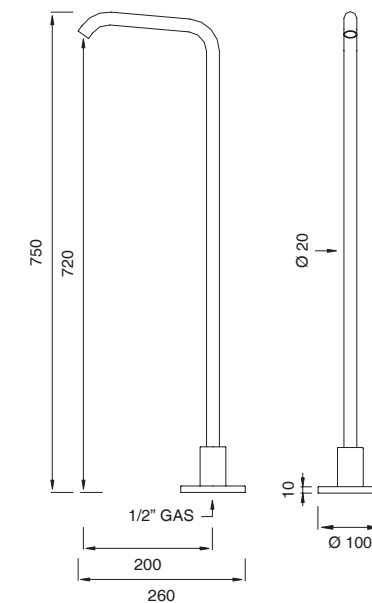
NEU22 (+ INC03)\*



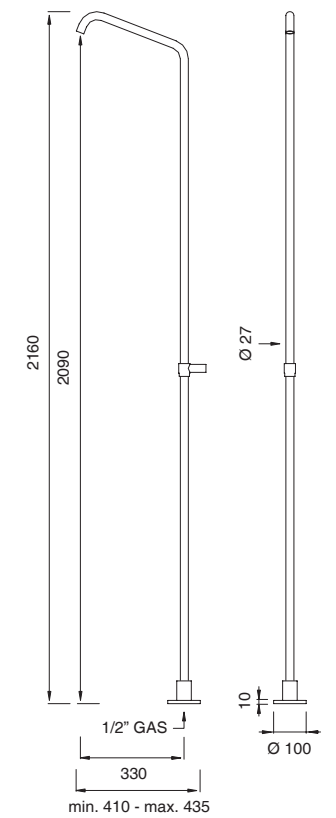
CAR19 (+ INC03)\*



MIL71 (+ INC03)\*

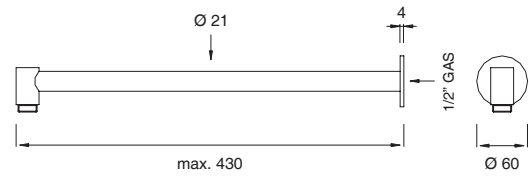


NEU24 (+ INC03)\*

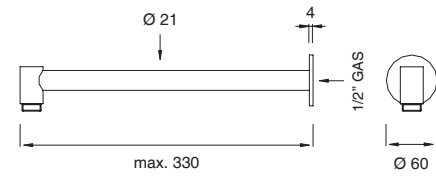


\* Articoli con opzione di staffa di fissaggio ausiliaria (INC03 - INC07 - INC13) per fissaggio su pareti e controsoffitti  
Articles with optional auxiliary fixing bracket (INC03 - INC07 - INC13) for mounting on false ceilings and walls

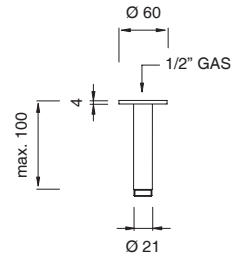
BRA01 (+ INC03)\*



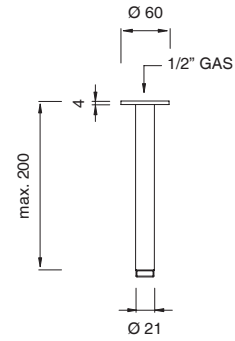
BRA07 (+ INC03)\*



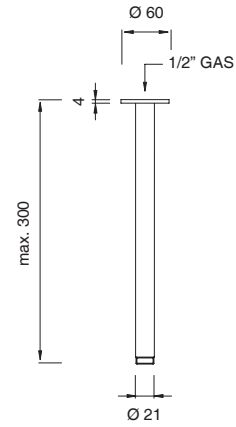
BRA08 (+ INC03)\*



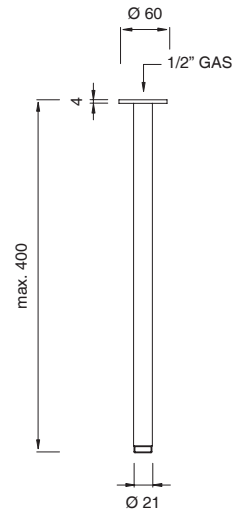
BRA02 (+ INC03)\*



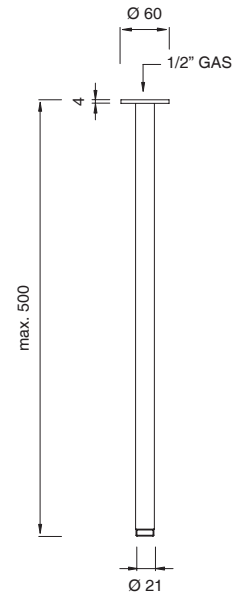
BRA03 (+ INC03)\*



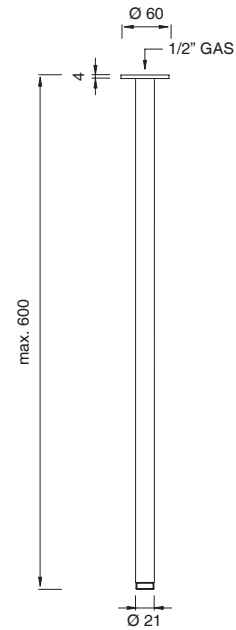
BRA04 (+ INC03)\*



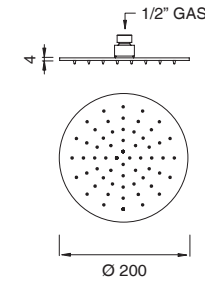
BRA05 (+ INC03)\*



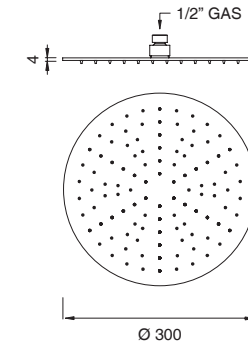
BRA06 (+ INC03)\*



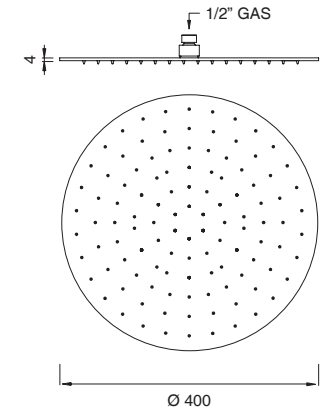
FRE12



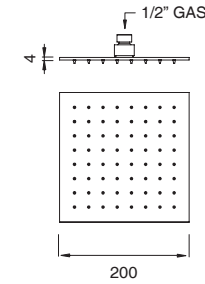
FRE35



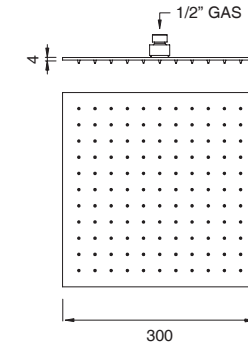
FRE40



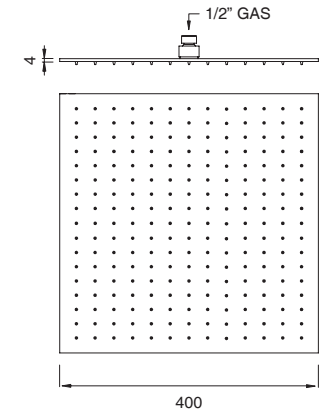
FRE11



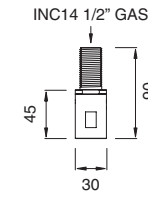
FRE32



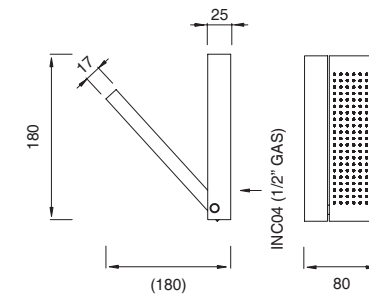
FRE31



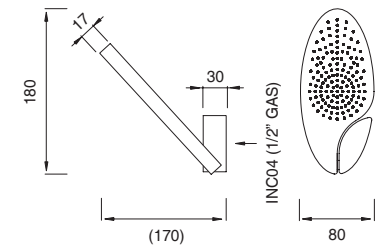
SET15 (+ INC14)



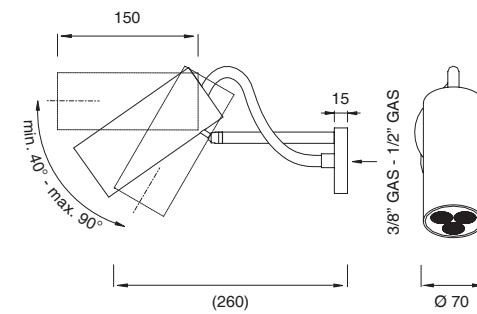
ZIQ52 (+ INC04)



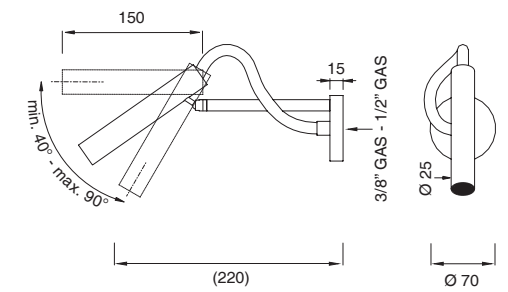
ZIQ53 (+ INC04)



AST24 (+ INC03)\*



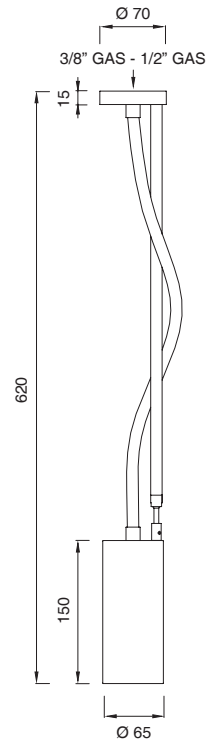
AST25 (+ INC03)\*



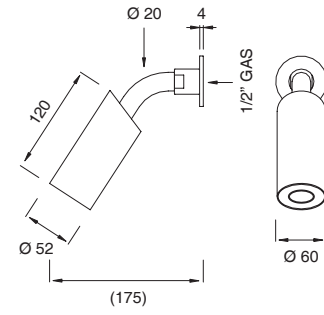
\* Articoli con opzione di staffa di fissaggio ausiliaria (INC03 - INC07 - INC13) per fissaggio su pareti e controsoffitti  
Articles with optional auxiliary fixing bracket (INC03 - INC07 - INC13) for mounting on false ceilings and walls

\* Articoli con opzione di staffa di fissaggio ausiliaria (INC03 - INC07 - INC13) per fissaggio su pareti e controsoffitti  
Articles with optional auxiliary fixing bracket (INC03 - INC07 - INC13) for mounting on false ceilings and walls

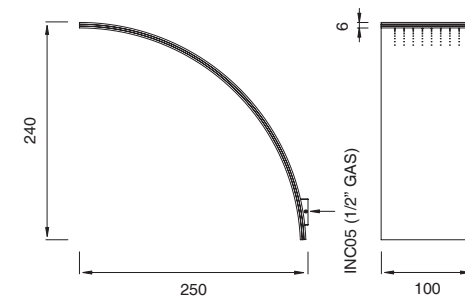
AST11 (+ INC03)\*



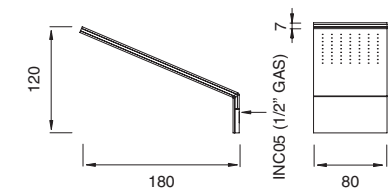
NEU26 (+ INC03)\*



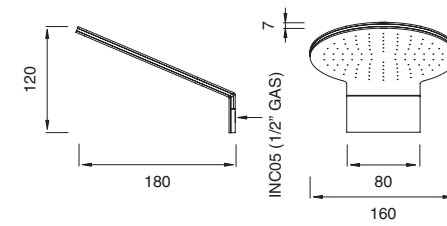
FRE13 (+ INC05)



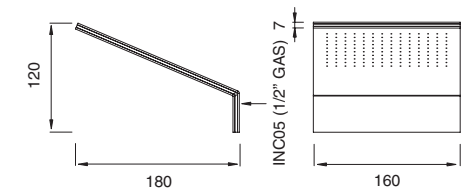
FRE34 (+ INC05)



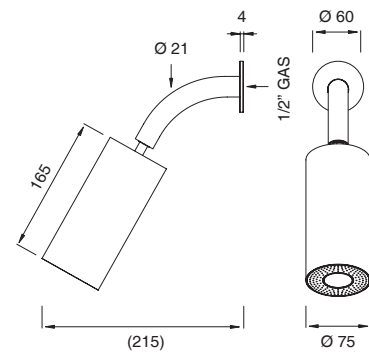
FRE178 (+ INC05)



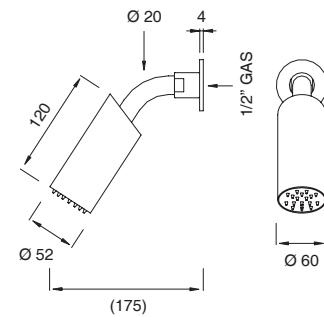
FRE179 (+ INC05)



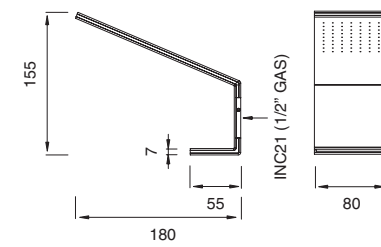
FRE96 (+ INC03)\*



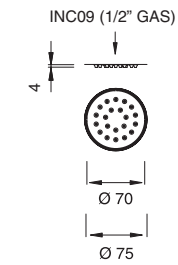
NEU39 (+ INC03)\*



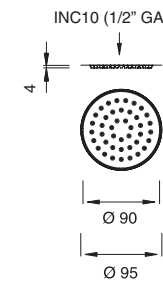
FRE168 (+ INC21)



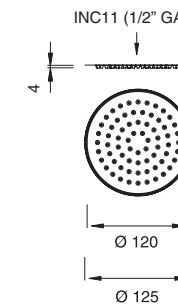
FRE126 (+ INC09)



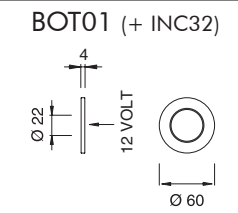
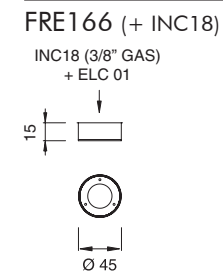
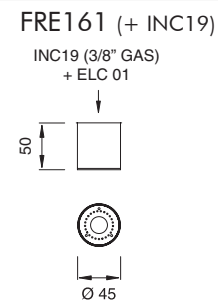
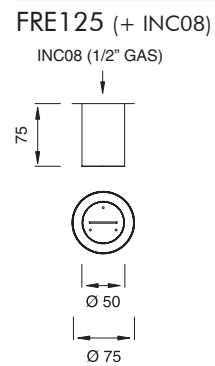
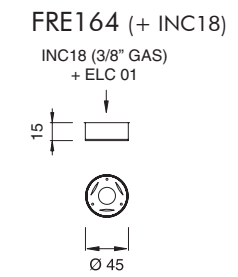
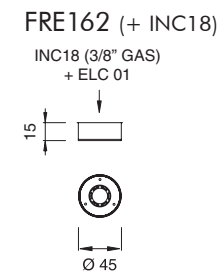
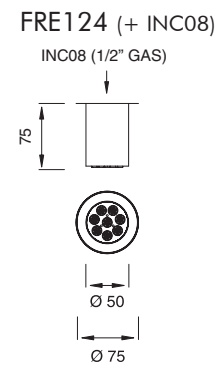
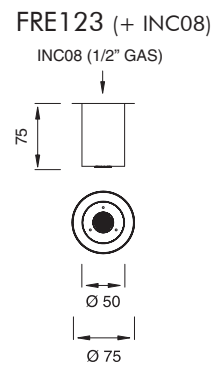
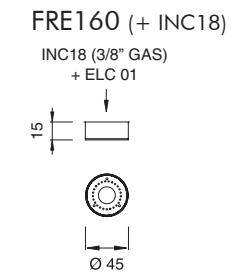
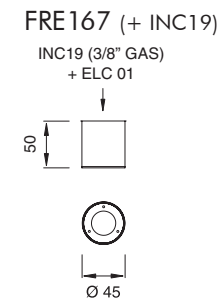
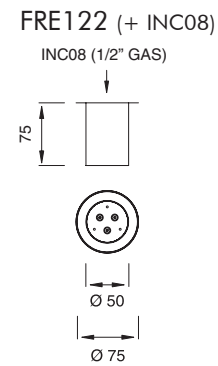
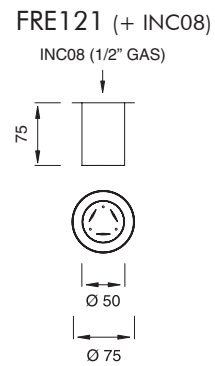
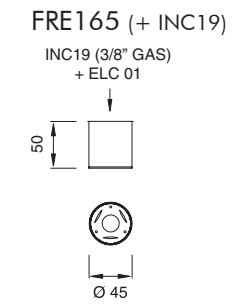
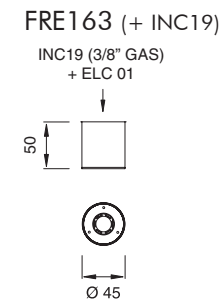
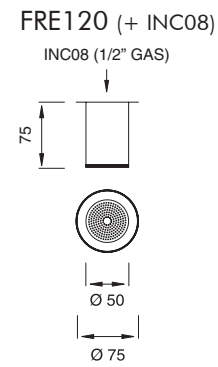
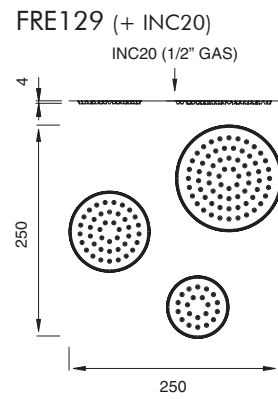
FRE127 (+ INC10)



FRE128 (+ INC11)

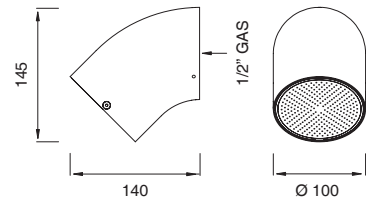


\* Articoli con opzione di staffa di fissaggio ausiliaria (INC03 - INC07 - INC13) per fissaggio su pareti e controsoffitti  
Articles with optional auxiliary fixing bracket (INC03 - INC07 - INC13) for mounting on false ceilings and walls

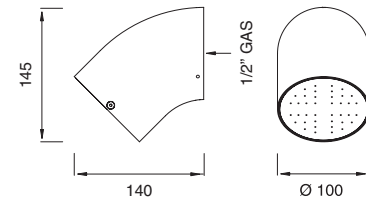


\* Articoli con opzione di staffa di fissaggio ausiliaria (INC03 - INC07 - INC13) per fissaggio su pareti e controsoffitti  
Articles with optional auxiliary fixing bracket (INC03 - INC07 - INC13) for mounting on false ceilings and walls

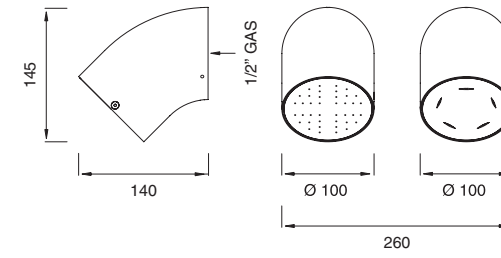
FRE150 (+ INC03)\*



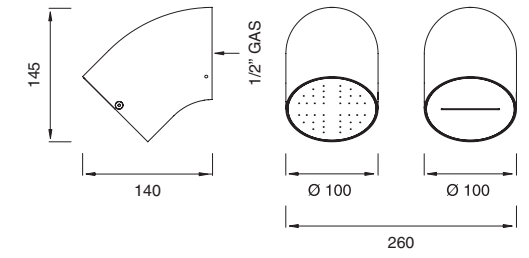
FRE41 (+ INC03)\*



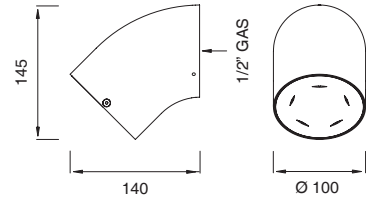
FRE182 (+ INC13)\*



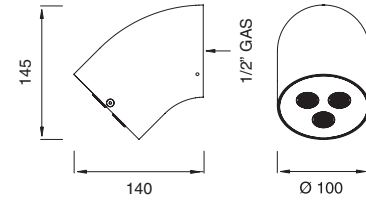
FRE183 (+ INC13)\*



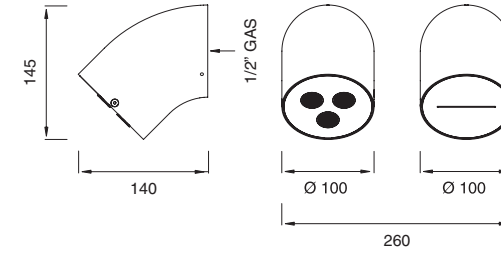
FRE151 (+ INC03)\*



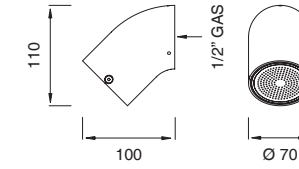
FRE152 (+ INC03)\*



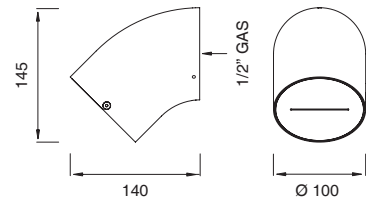
FRE184 (+ INC13)\*



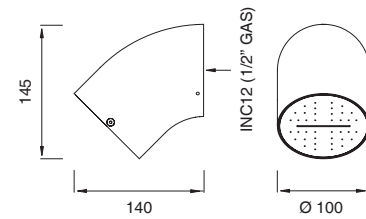
FRE155 (+ INC03)\*



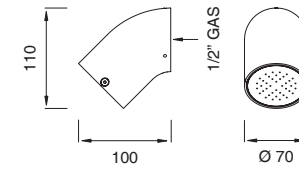
FRE153 (+ INC03)\*



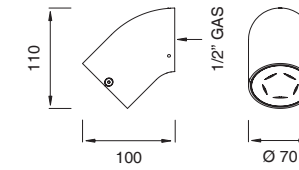
FRE154 (+ INC12)



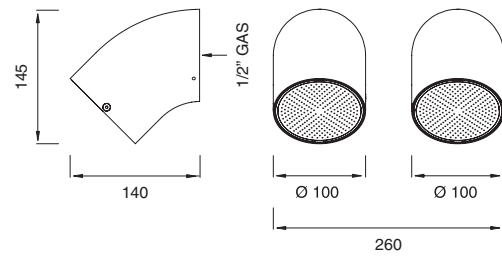
FRE156 (+ INC03)\*



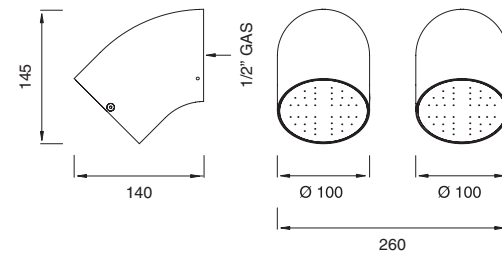
FRE157 (+ INC03)\*



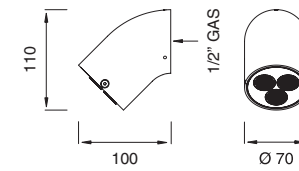
FRE180 (+ INC13)\*



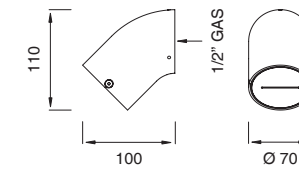
FRE181 (+ INC13)\*



FRE158 (+ INC03)\*



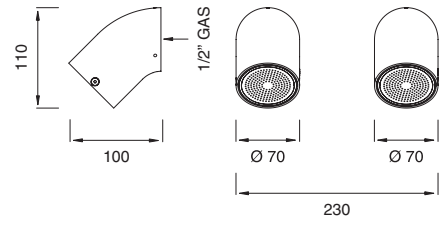
FRE159 (+ INC03)\*



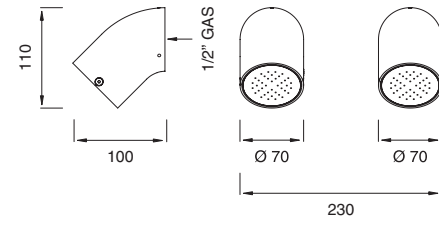
\* Articoli con opzione di staffa di fissaggio ausiliaria (INC03 - INC07 - INC13) per fissaggio su pareti e controsoffitti  
Articles with optional auxiliary fixing bracket (INC03 - INC07 - INC13) for mounting on false ceilings and walls

\* Articoli con opzione di staffa di fissaggio ausiliaria (INC03 - INC07 - INC13) per fissaggio su pareti e controsoffitti  
Articles with optional auxiliary fixing bracket (INC03 - INC07 - INC13) for mounting on false ceilings and walls

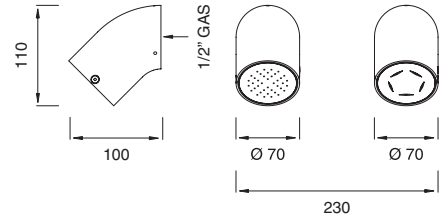
FRE185 (+ INC13)\*



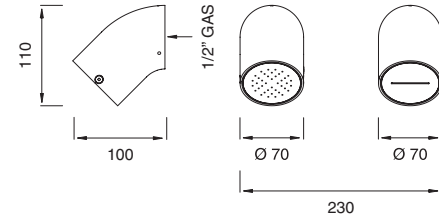
FRE186 (+ INC13)\*



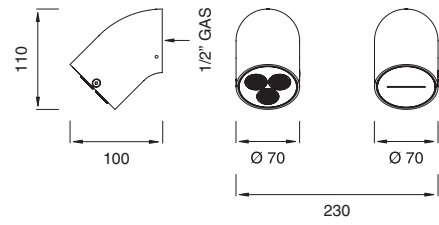
FRE187 (+ INC13)\*



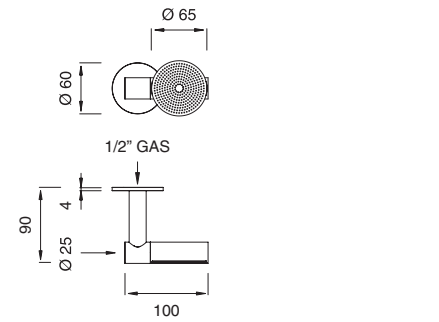
FRE188 (+ INC13)\*



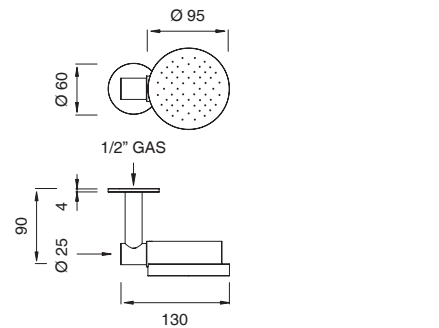
FRE189 (+ INC13)\*



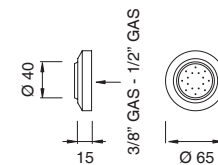
FRE136 (+ INC03)\*



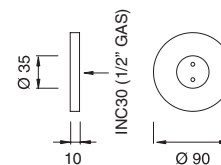
FRE137 (+ INC03)\*



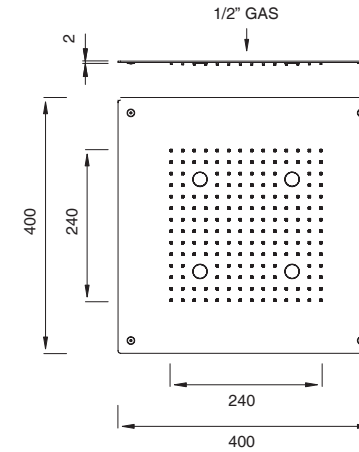
FRE59 (+ INC03)\*



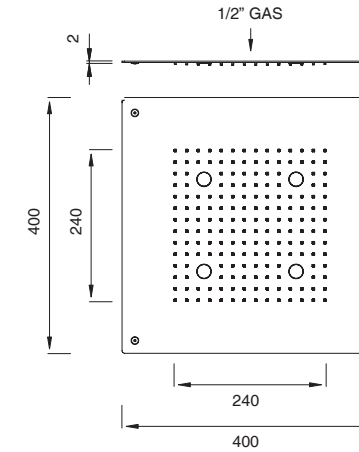
FRE138 (+ INC30)



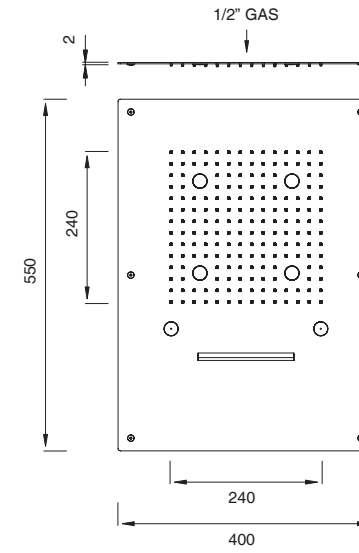
AQC01



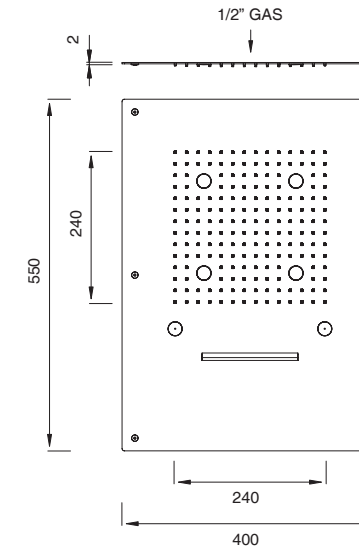
AQC02



AQC06



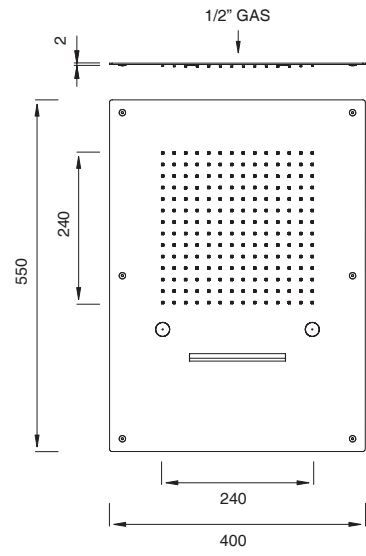
AQC07



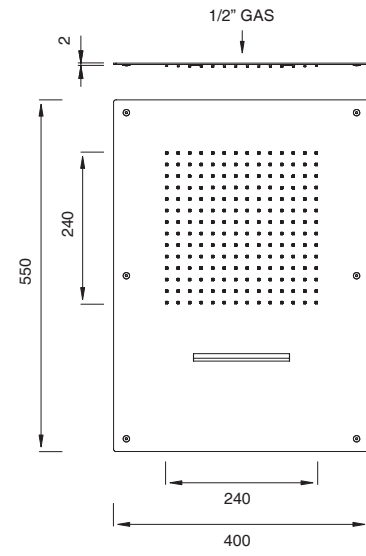
\* Articoli con opzione di staffa di fissaggio ausiliaria (INC03 - INC07 - INC13) per fissaggio su pareti e controsoffitti  
Articles with optional auxiliary fixing bracket (INC03 - INC07 - INC13) for mounting on false ceilings and walls



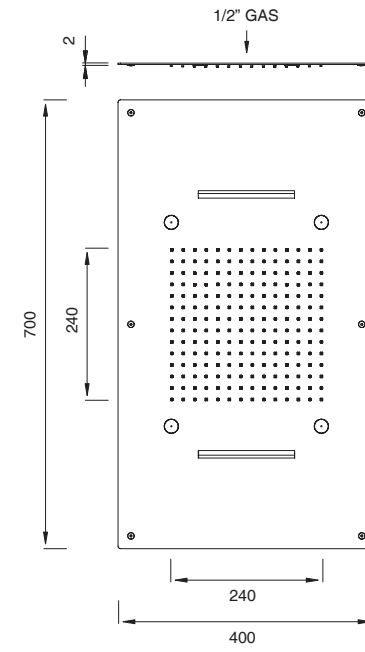
AQC08



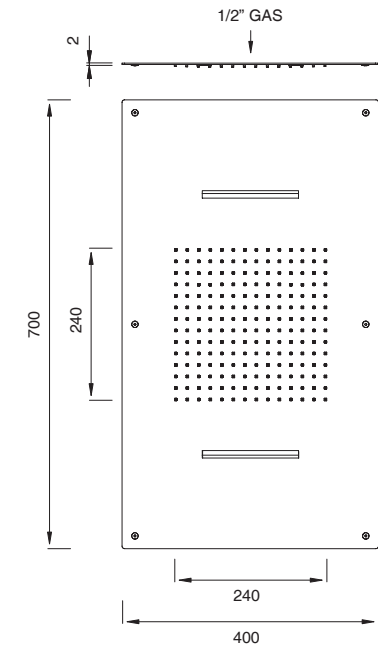
AQC12



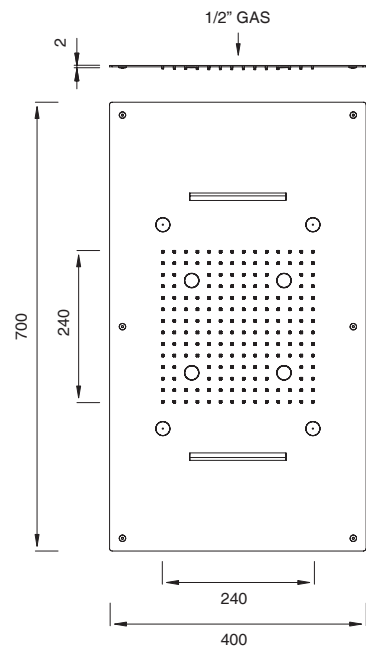
AQC11



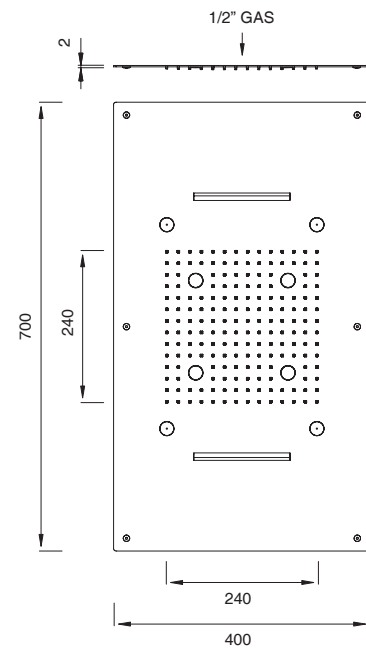
AQC13



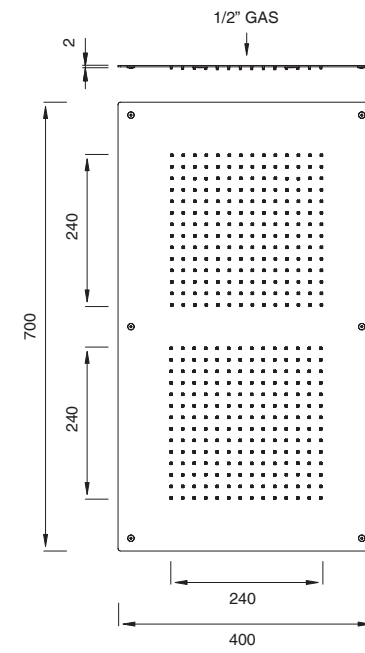
AQC09



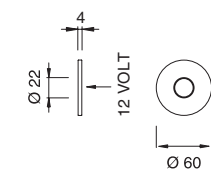
AQC10



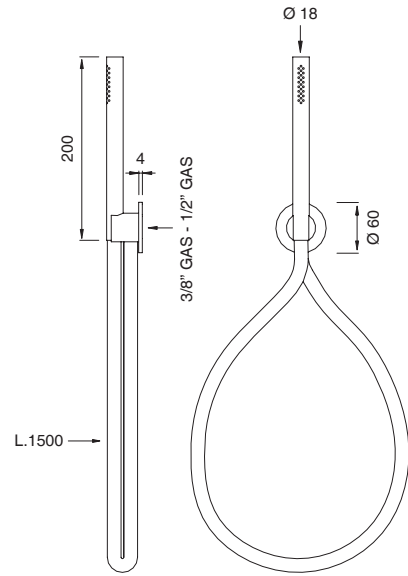
AQC14



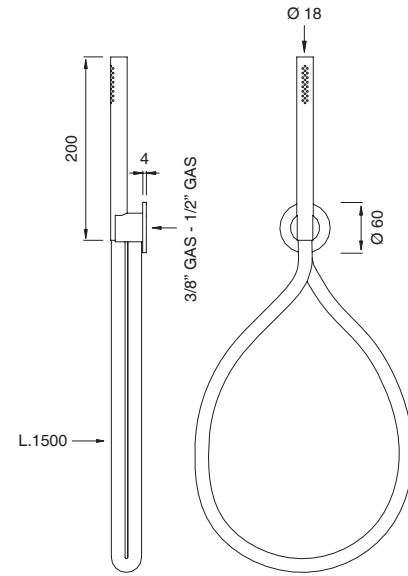
BOT02 (+ INC31)



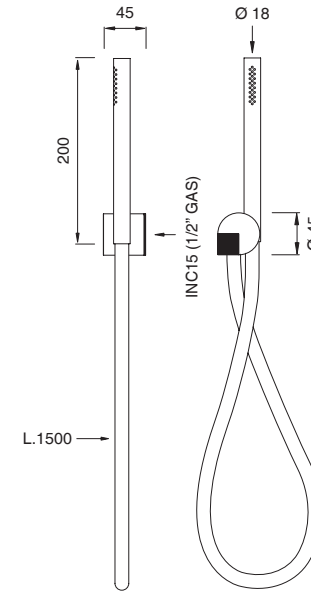
FRE17 (+ INC03)\*



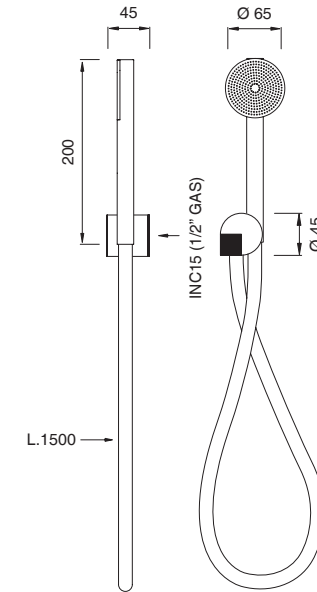
MIL90 (+ INC03)\*



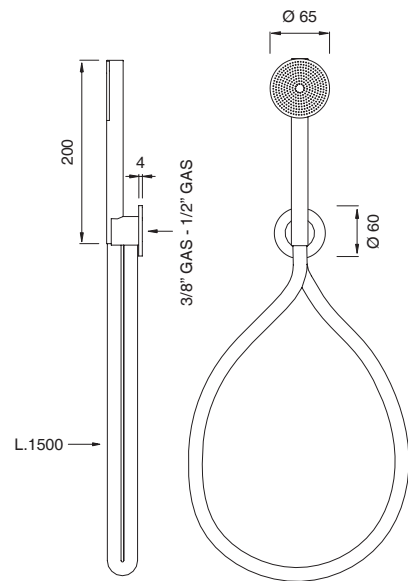
DET70 (+ INC15)



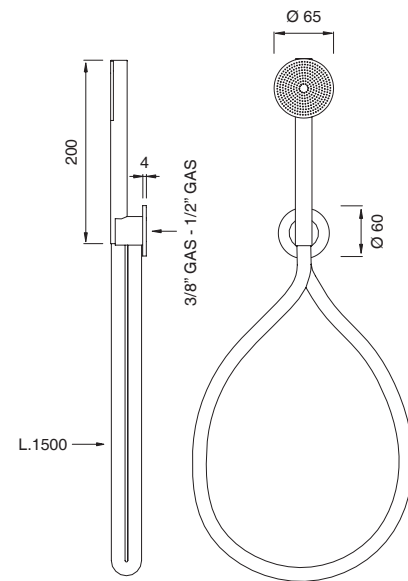
DET70Y (+ INC15)



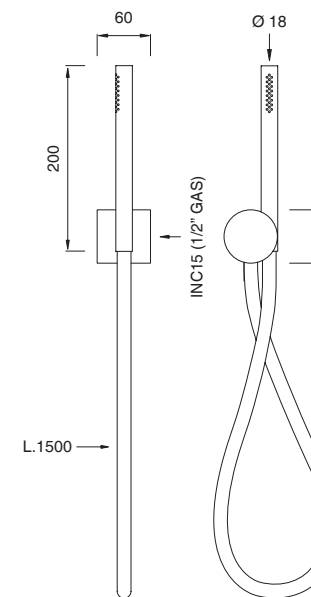
FRE94 (+ INC03)\*



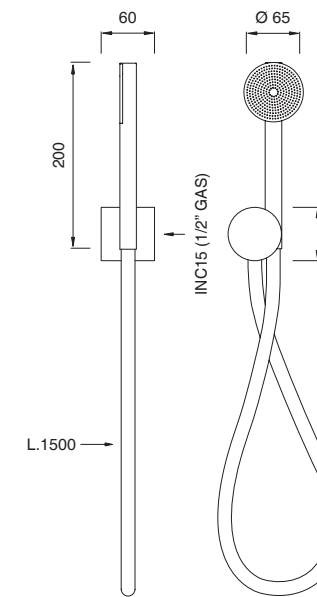
FRE95 (+ INC03)\*



OPS60 (+ INC15)

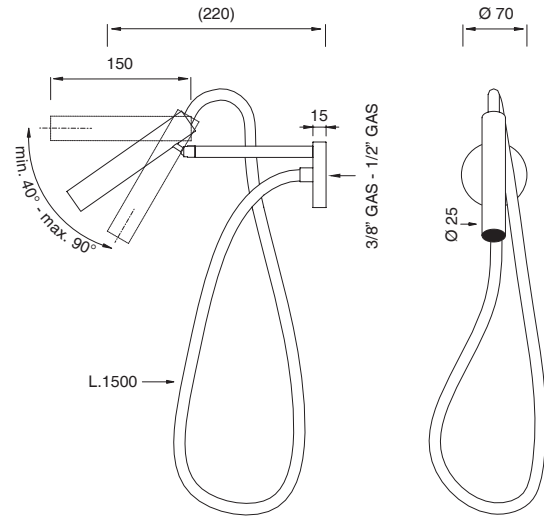


OPS60Y (+ INC15)

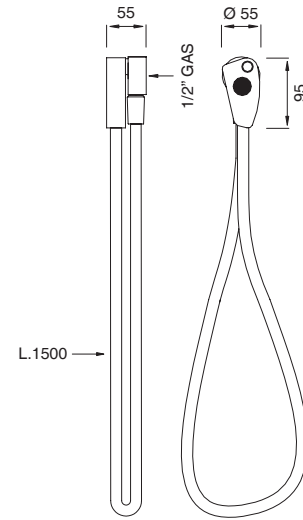


\* Articoli con opzione di staffa di fissaggio ausiliaria (INC03 - INC07 - INC13) per fissaggio su pareti e controsoffitti  
Articles with optional auxiliary fixing bracket (INC03 - INC07 - INC13) for mounting on false ceilings and walls

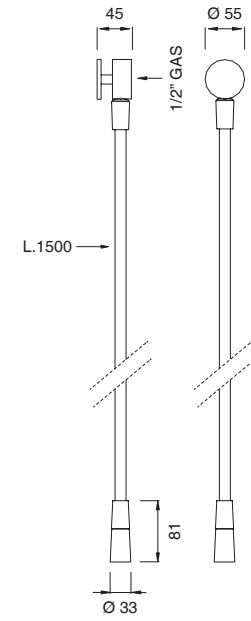
AST10 (+ INC03)\*



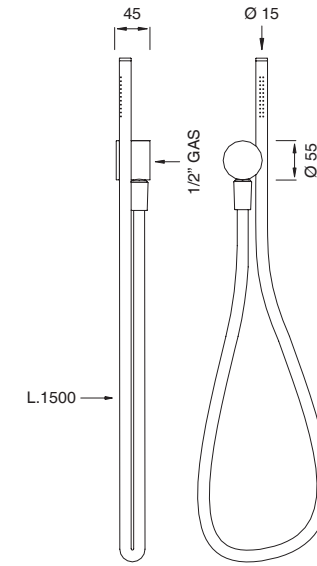
NEU28 (+ INC03)\*



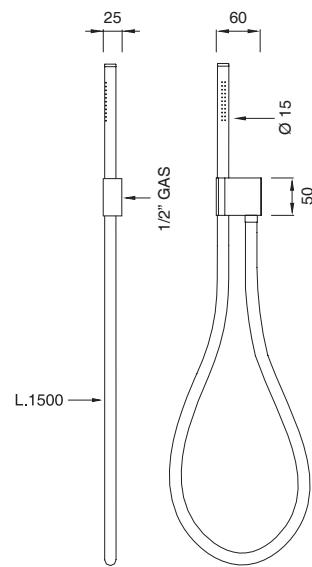
FLX05 (+ INC03)\*



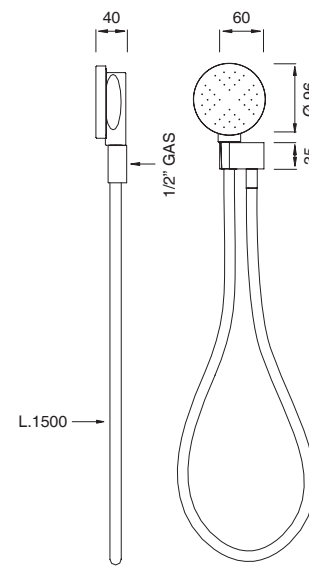
FLX06 (+ INC03)\*



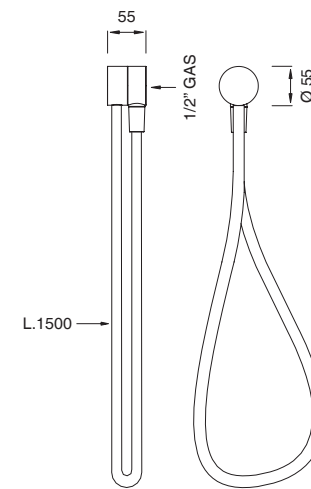
SWI07 (+ INC03)\*



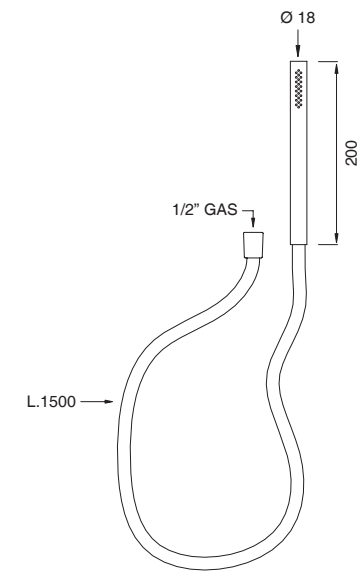
FRE115 (+ INC03)\*



FRE86 (+ INC03)\*



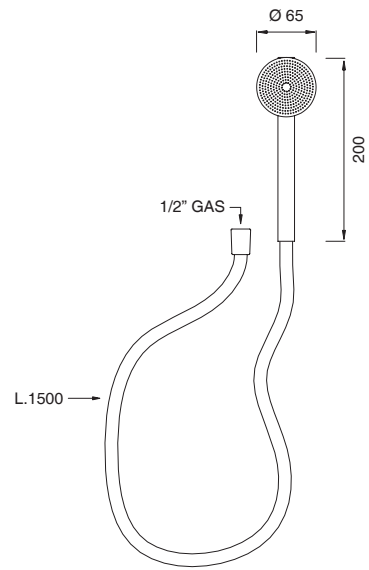
FRE169



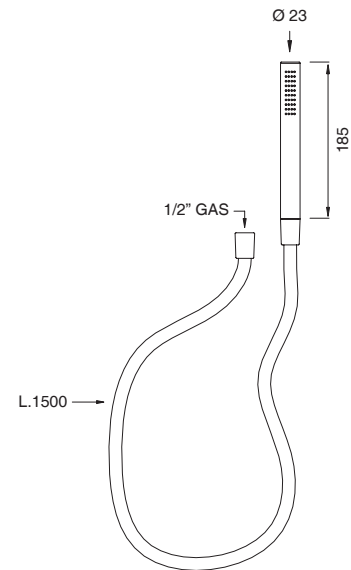
\* Articoli con opzione di staffa di fissaggio ausiliaria (INC03 - INC07 - INC13) per fissaggio su pareti e controsoffitti  
Articles with optional auxiliary fixing bracket (INC03 - INC07 - INC13) for mounting on false ceilings and walls

\* Articoli con opzione di staffa di fissaggio ausiliaria (INC03 - INC07 - INC13) per fissaggio su pareti e controsoffitti  
Articles with optional auxiliary fixing bracket (INC03 - INC07 - INC13) for mounting on false ceilings and walls

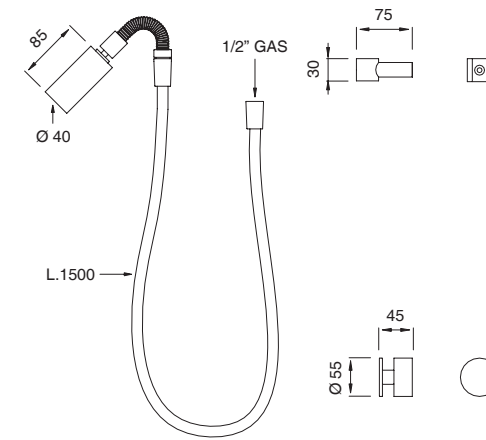
FRE169Y



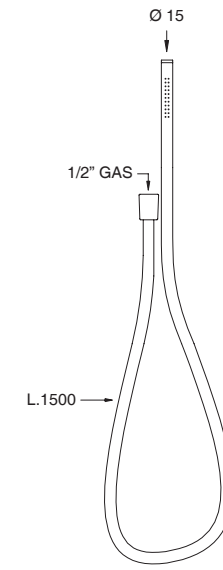
FRE18



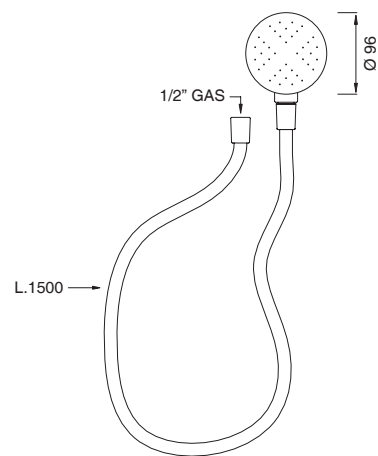
NEU46



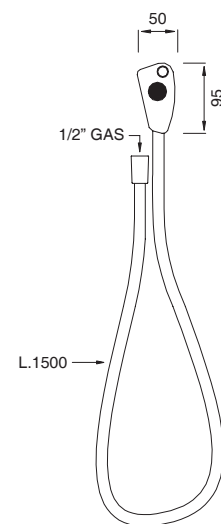
FLX08



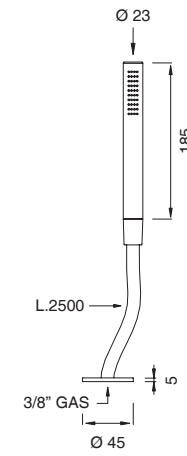
FRE46



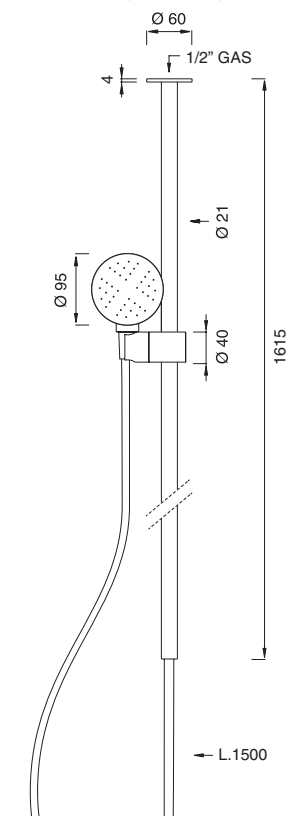
NEU32



FRE36

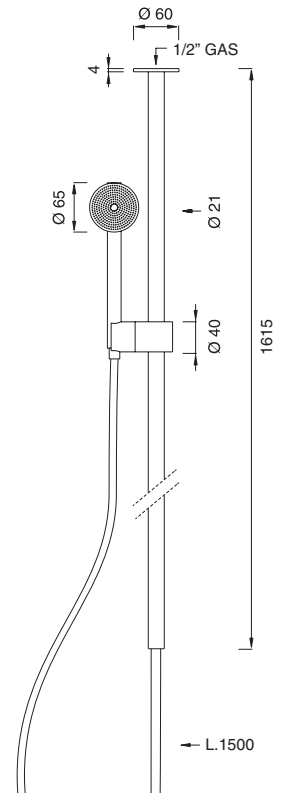


FRE173 (+ INC03)\*

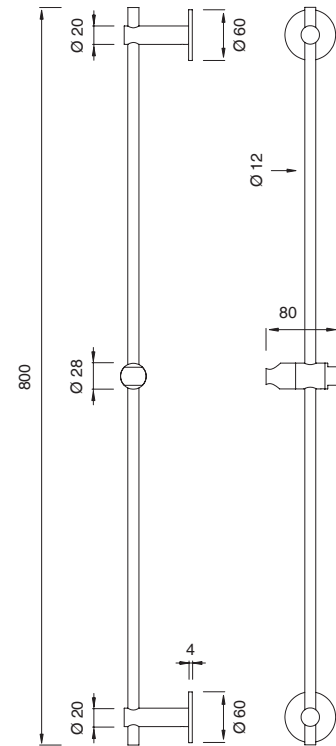


\* Articoli con opzione di staffa di fissaggio ausiliaria (INC03 - INC07 - INC13) per fissaggio su pareti e controsoffitti  
Articles with optional auxiliary fixing bracket (INC03 - INC07 - INC13) for mounting on false ceilings and walls

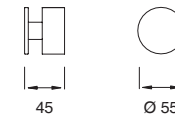
FRE174 (+ INC03)\*



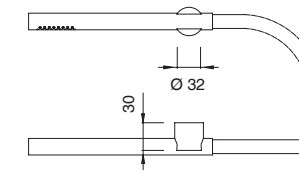
FRE73



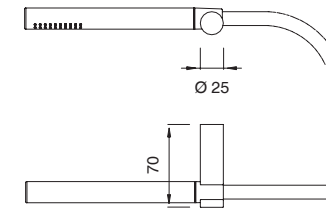
FLX07



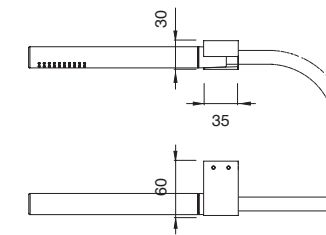
MIL91



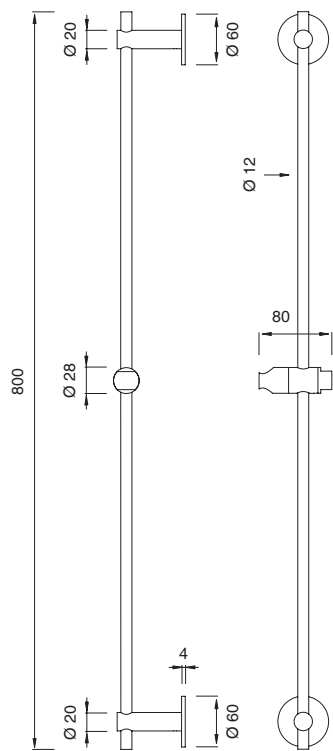
FRE42



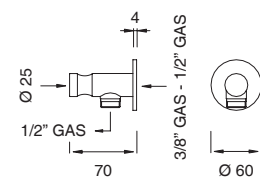
FRE116



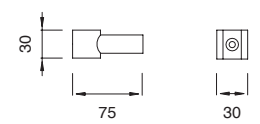
FRE74



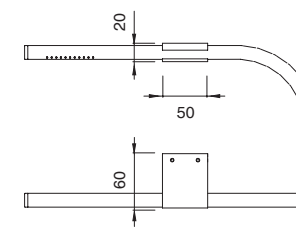
FRE19 (+ INC03)\*



FRE20



SWI08



PRE01 (+ INC03)\*



\* Articoli con opzione di staffa di fissaggio ausiliaria (INC03 - INC07 - INC13) per fissaggio su pareti e controsoffitti  
Articles with optional auxiliary fixing bracket (INC03 - INC07 - INC13) for mounting on false ceilings and walls

\* Articoli con opzione di staffa di fissaggio ausiliaria (INC03 - INC07 - INC13) per fissaggio su pareti e controsoffitti  
Articles with optional auxiliary fixing bracket (INC03 - INC07 - INC13) for mounting on false ceilings and walls

# HYDROPLATE

DESIGN  
NATALINO MALASORTI

Placche per cassetta WC in acciaio inossidabile AISI 316/L finitura satinata e lucidata, disponibili nelle varianti con e senza idroscopino, compatibili con i modelli Geberit, Tece, Viega e Grohe-Dal. HYDROPLATE è un progetto rivoluzionario che permette di applicare l'idroscopino anche nelle ristrutturazioni: non serve la predisposizione dell'impianto. Il risparmio idrico è garantito dal doppio flusso della cassetta. Brevetto di innovazione industriale CEADESIGN.

WC plates for dual flush cisterns in AISI 316/L stainless steel, satin and polished finish, available with and without toilet/bidet spray, suitable for Geberit, Tece, Viega and Grohe-Dal models. HYDROPLATE is a revolutionary project that combines toilet cleaning with a water jet and renovating spaces: a prearranged system is not needed. The dual flush cistern ensures water saving. CEADESIGN industrial innovation patent.

## INFORMAZIONI TECNICHE

Le placche per cassetta WC sono abbinabili esclusivamente ai modelli di cassetta Geberit, Tece, Viega e Grohe-Dal riportati in legenda.

Per la corretta installazione seguire le seguenti indicazioni:

1. Rispettare la profondità di incasso della cassetta WC come da indicazioni riportate nella cassetta stessa (20 mm)
2. La cassetta WC deve essere complanare alla parete per permettere un corretto fissaggio della placca.

## TECHNICAL INFORMATION

Plates for WC cisterns can be combined exclusively with models by Geberit, Tece, Viega and Grohe-Dal as listed in the key.

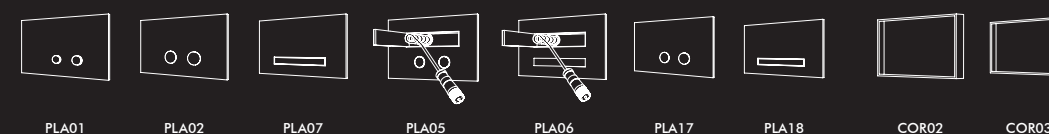
To install them correctly, please follow the instructions below:

1. Respect the built-in depth of the WC cistern as per the instructions shown in the cistern itself (20 mm)
2. The WC cistern must be coplanar to the wall to allow a correct fixing of the plate.

## LEGENDA PLACCHE KEY OF PLATES

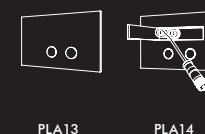
GEBERIT	TECE	VIEGA	GROHE-DAL
UNICA (UP720) UNICA + (UP720) COMBIFIX (UP300 - UP320) COMBIFIX ITALIA (UP700 - UP720) DUOFIX (UP300 - UP320) DUOFIX ITALIA (UP720) OMEGA SIGMA (UP320 - UP720)	TECE BOX TECE BOX BASIC TECE BOX PLUS TECE BOX PROFIL	VIEGA ECO PLUS VIEGA MONO	UNISSET

## PLACCHE PER CASSETTA GEBERIT CON E SENZA IDROSCOPINO PLATES FOR GEBERIT CISTERN WITH AND WITHOUT WATER JET TOILET CLEANER

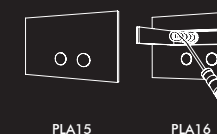


## CORNICI FRAMES

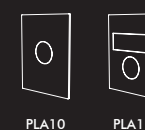
## PLACCHE PER CASSETTA TECE CON E SENZA IDROSCOPINO PLATES FOR TECE CISTERN WITH AND WITHOUT WATER JET TOILET CLEANER



## PLACCHE PER CASSETTA VIEGA CON E SENZA IDROSCOPINO PLATES FOR VIEGA CISTERN WITH AND WITHOUT WATER JET TOILET CLEANER



## PLACCHE PER CASSETTA GROHE-DAL CON E SENZA IDROSCOPINO PLATES FOR GROHE-DAL CISTERN WITH AND WITHOUT WATER JET TOILET CLEANER



## PULSANTI BUTTONS



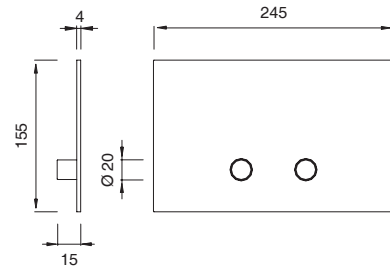
## PASSO RAPIDO FLUSH VALVE



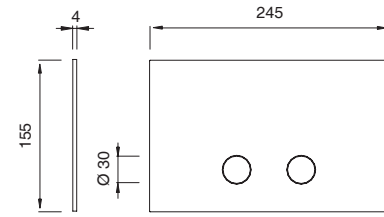
## PLACCA PER CASSETTA ORINATOIO GEBERIT PLATE FOR GEBERIT URINAL CISTERN



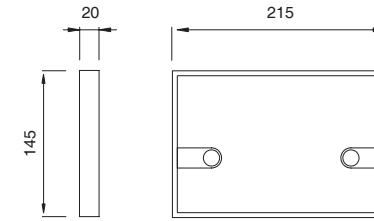
PLA01



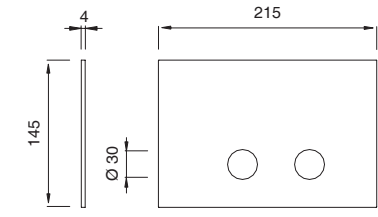
PLA02



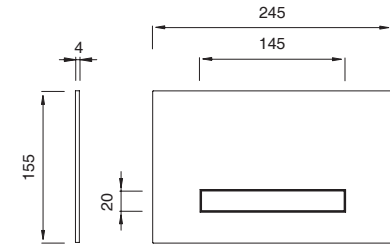
COR03



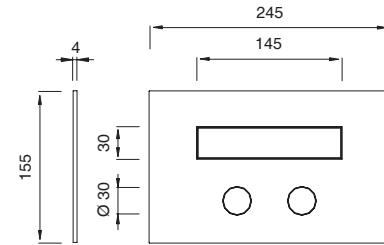
PLA13



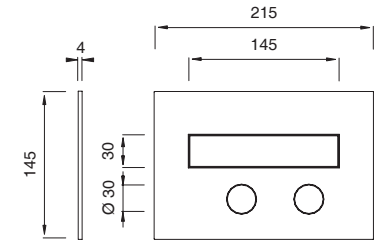
PLA07



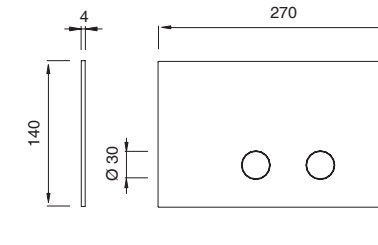
PLA05



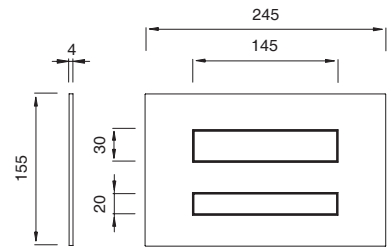
PLA14



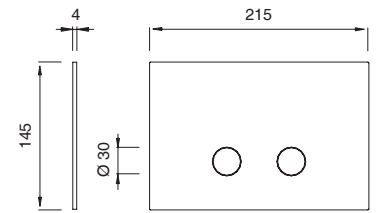
PLA15



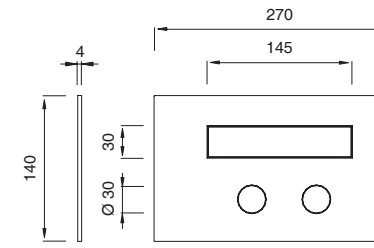
PLA06



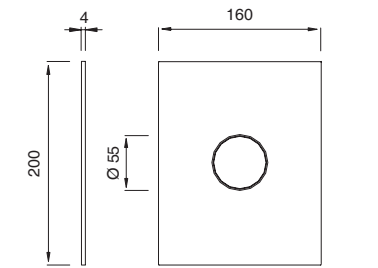
PLA17



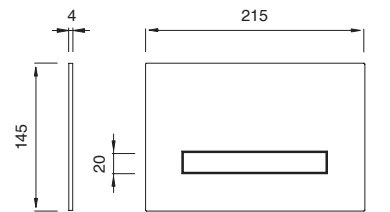
PLA16



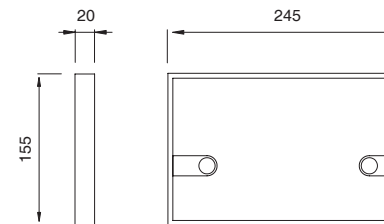
PLA10



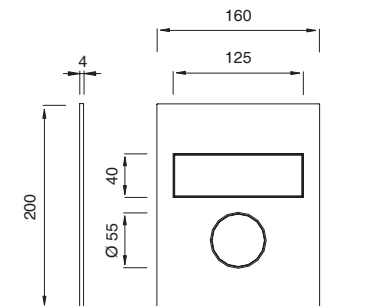
PLA18



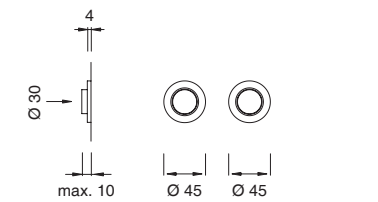
COR02



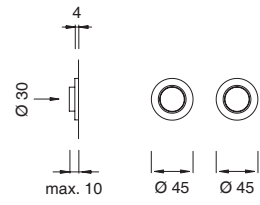
PLA11



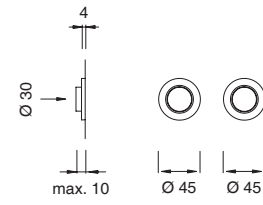
PUL06



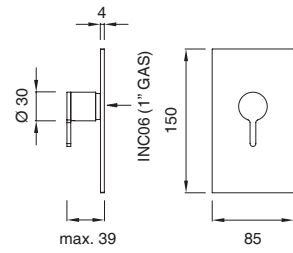
PUL08



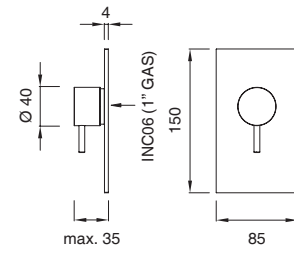
PUL07



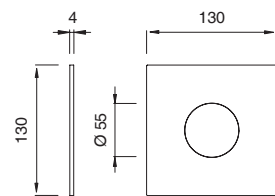
INV150 (+ INC06)



MIL150 (+ INC06)



PLA12





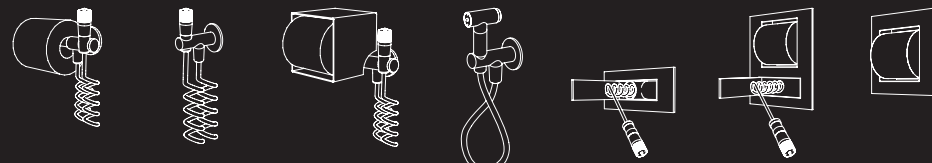
# TOILET/BIDET SPRAYS

CEADESIGN STUDIO

Idroscopini in acciaio inossidabile AISI 304 finitura satinata e lucidata, abbinabili a tutte le collezioni di rubinetteria CEA.

Toilet and bidet sprays in AISI 304 stainless steel, satin and polished finish, combining with all CEA taps.

## IDROSCOPINI E PORTAROTOLO TOILET SPRAYS AND TOILET PAPER HOLDER



FRE44

FRE45

NEU42

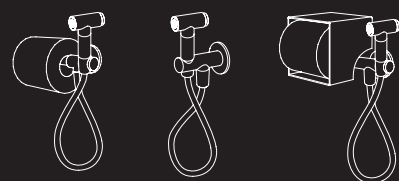
FRE175

PLA08

PLA09

POR01

## IDROSCOPINI IGIENICI CON E SENZA PORTAROTOLO BIDET SPRAYS WITH AND WITHOUT TOILET PAPER HOLDER

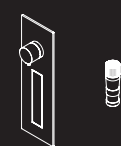


FRE176

FRE177

NEU84

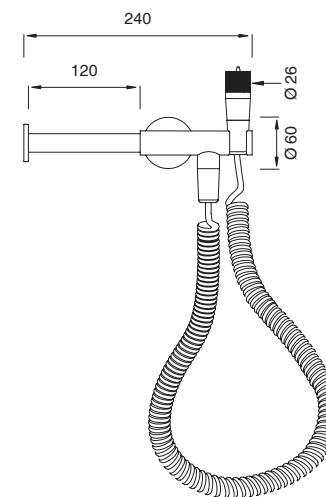
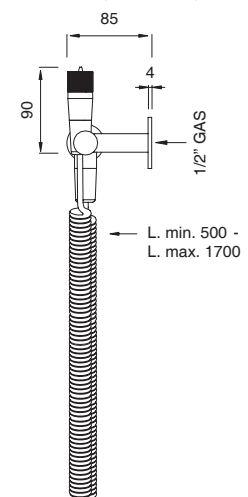
## IDROSCOPINI IGIENICI BIDET SPRAYS



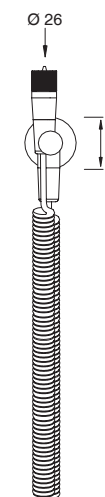
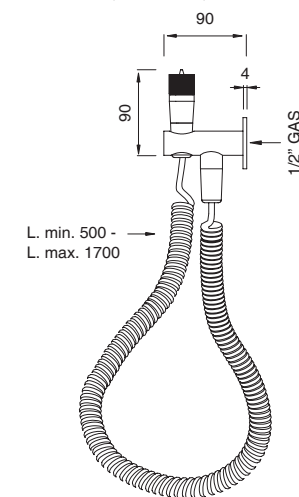
FRE84

FRE85

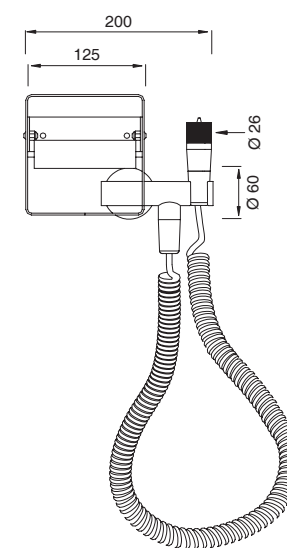
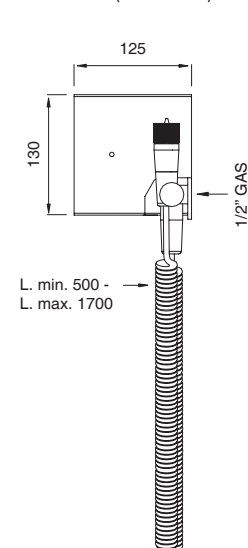
### FRE44 (+ INC03)\*



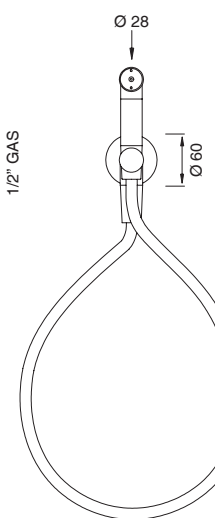
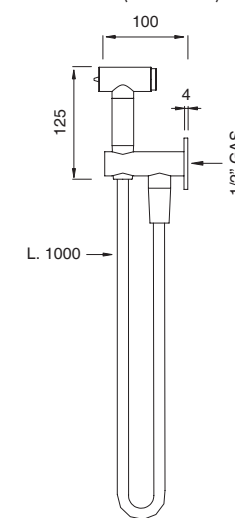
### FRE45 (+ INC03)\*



### NEU42 (+ INC03)\*

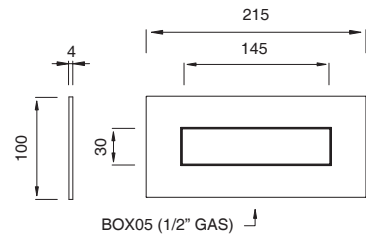


### FRE175 (+ INC03)\*

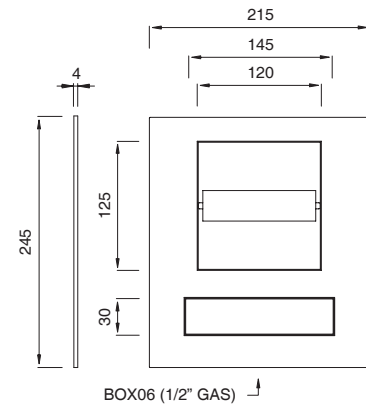


\* Articoli con opzione di staffa di fissaggio ausiliaria (INC03 - INC07 - INC13) per fissaggio su pareti e controsoffitti  
Articles with optional auxiliary fixing bracket (INC03 - INC07 - INC13) for mounting on false ceilings and walls

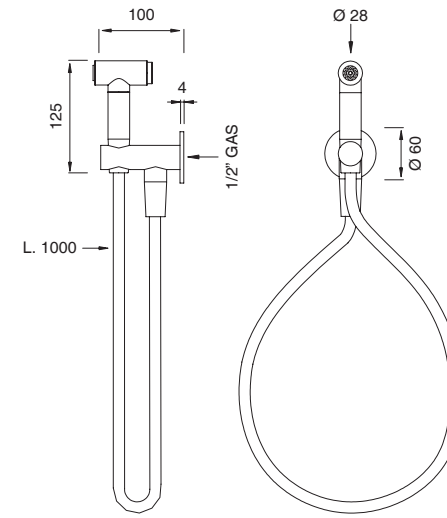
PLA08 (+ BOX05)



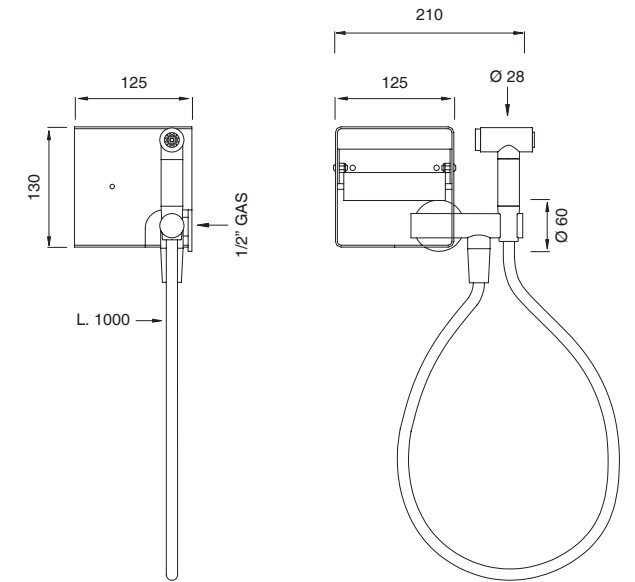
PLA09 (+ BOX06)



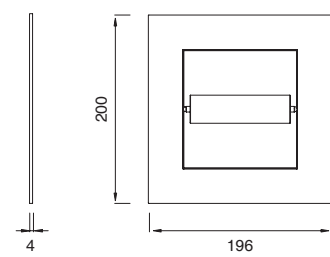
FRE177 (+ INC03)\*



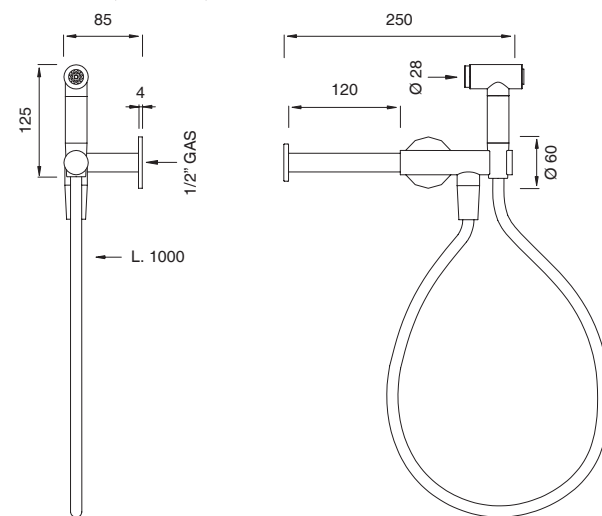
NEU84 (+ INC03)\*



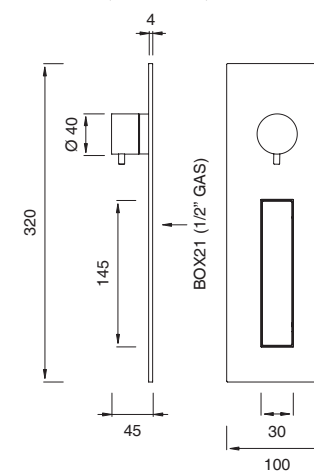
POR01



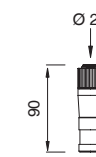
FRE176 (+ INC03)\*



FRE84 (+ BOX21)



FRE85



\* Articoli con opzione di staffa di fissaggio ausiliaria (INC03 - INC07 - INC13) per fissaggio su pareti e controsoffitti  
Articles with optional auxiliary fixing bracket (INC03 - INC07 - INC13) for mounting on false ceilings and walls

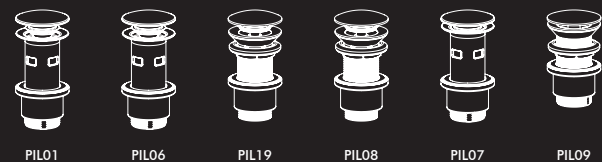
# RACCORDERIE / CONNECTIONS

CEADesign STUDIO

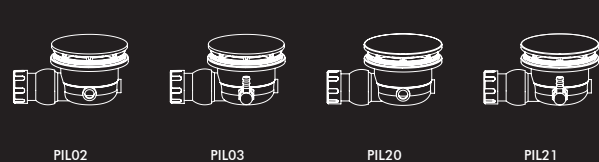
Articoli complementari in acciaio inossidabile AISI 304 - 316/L, finitura satinata e lucidata, abbinabili a tutta la collezione CEA.

Complementary articles in AISI 304 - 316/L stainless steel, satin and polished finish, combining with all CEA taps.

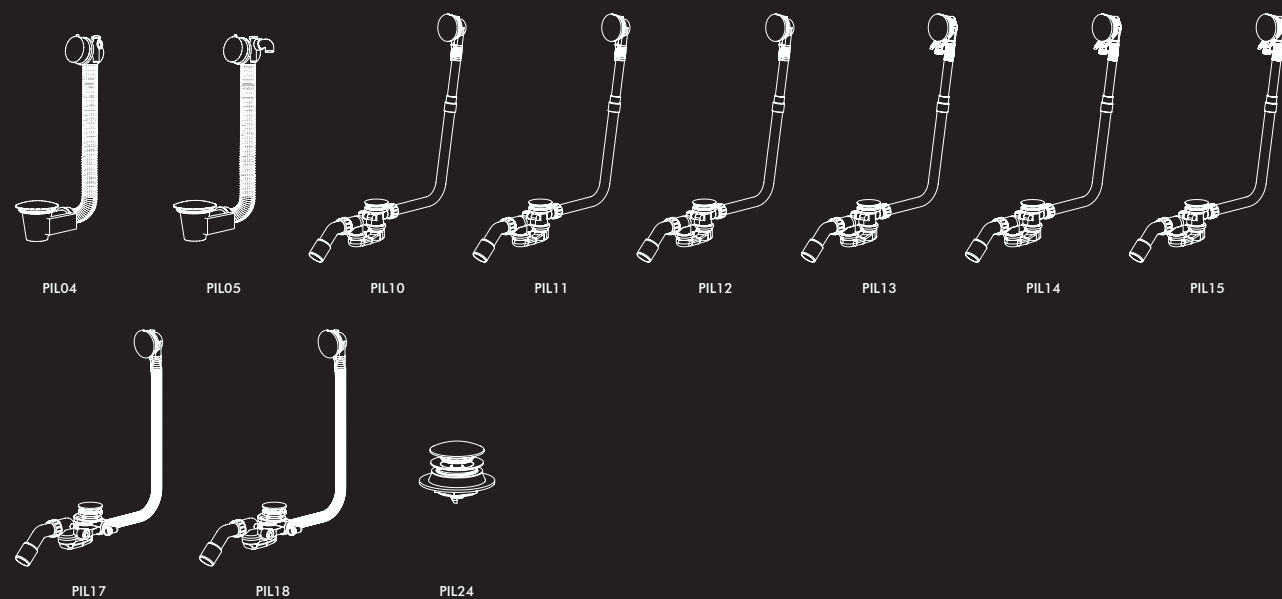
## PILETTE PER LAVABO/BIDET WASTE DRAINS FOR WASHBASIN/BIDET



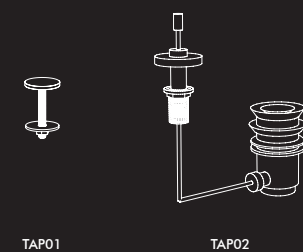
## PILETTE PER PIATTO DOCCIA WASTE DRAINS FOR SHOWER



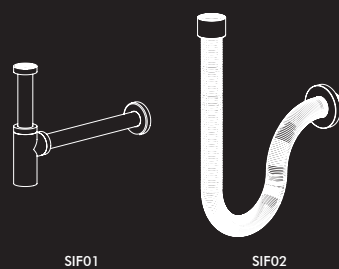
## PILETTA E COLONNE DI SCARICO PER VASCA / DRAINS FOR BATHTUB



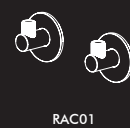
## TAPPI / PLUGS



## SIFONI / SIPHONS



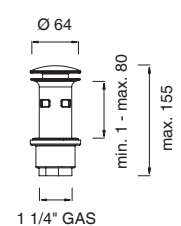
## RACCORDI / FITTINGS



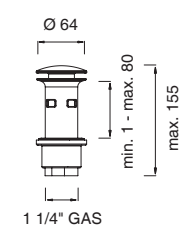
## RUBINETTI / VALVES



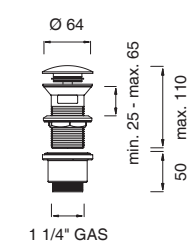
PIL01



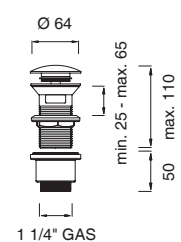
PIL06



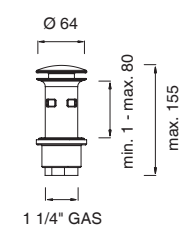
PIL19



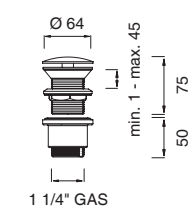
PIL08



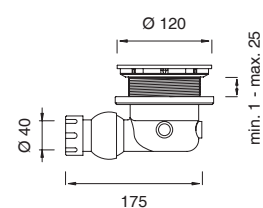
PIL07



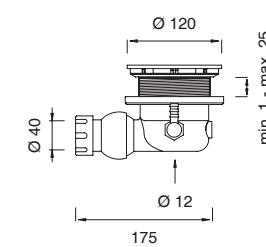
PIL09



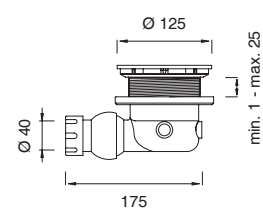
PIL02



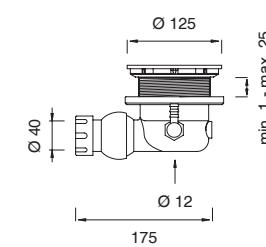
PIL03



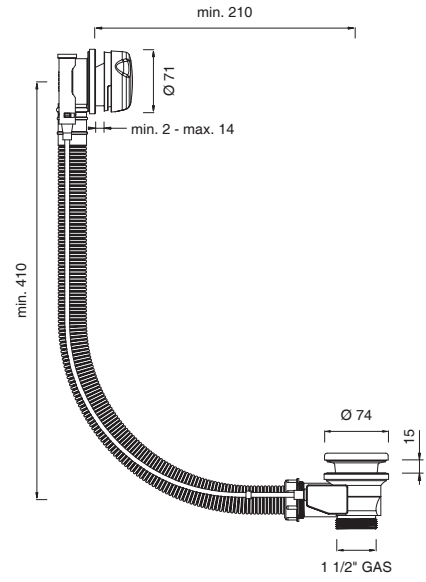
PIL20



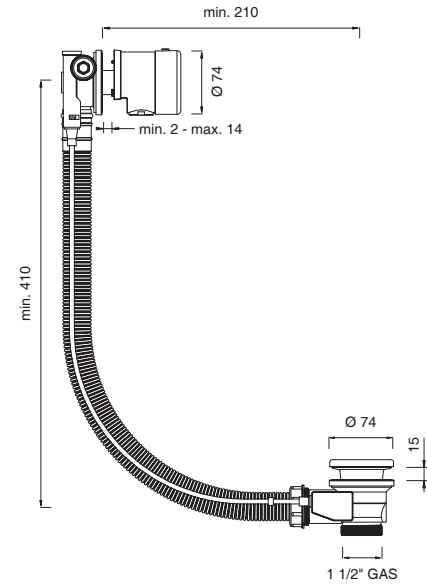
PIL21



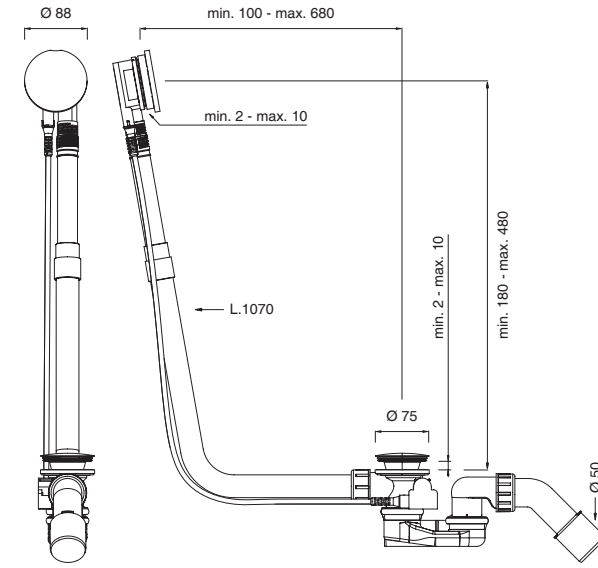
PIL04



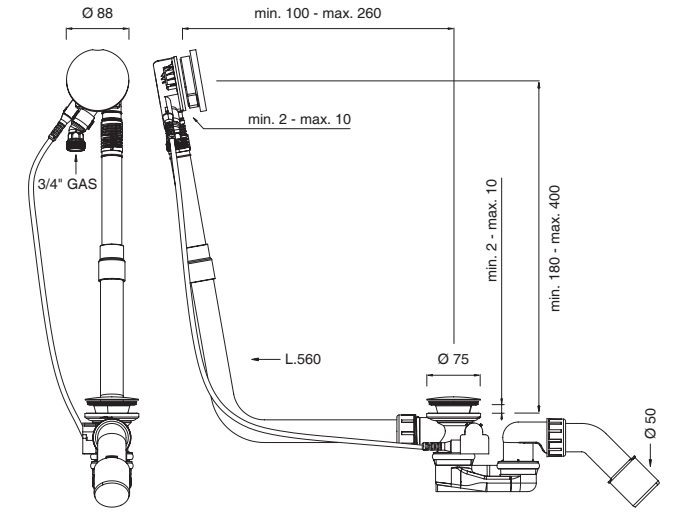
PIL05



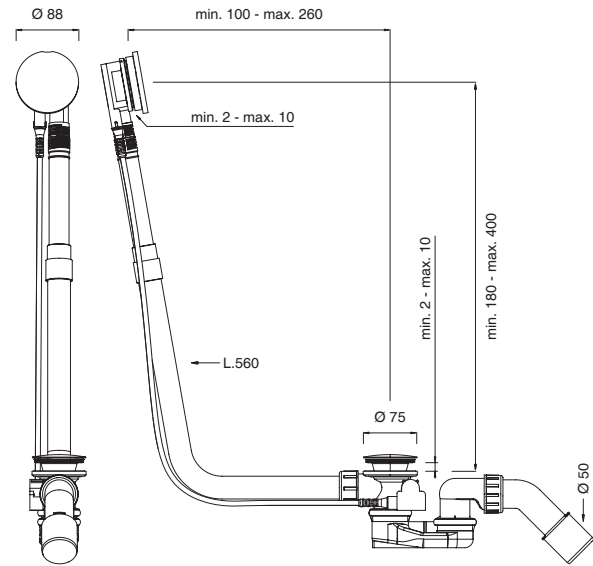
PIL12



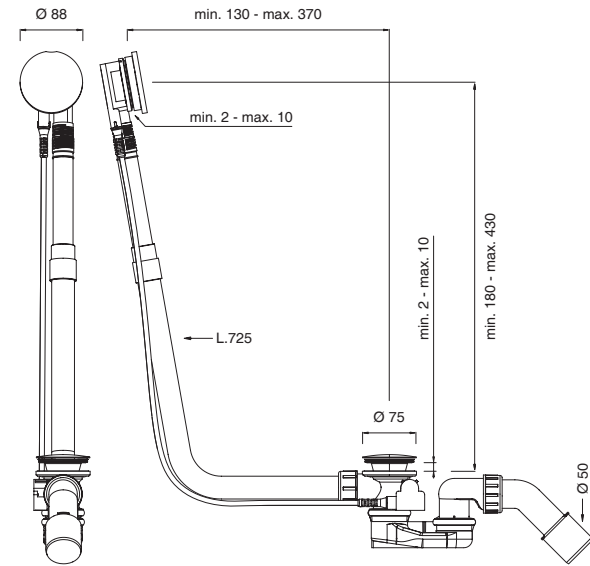
PIL13



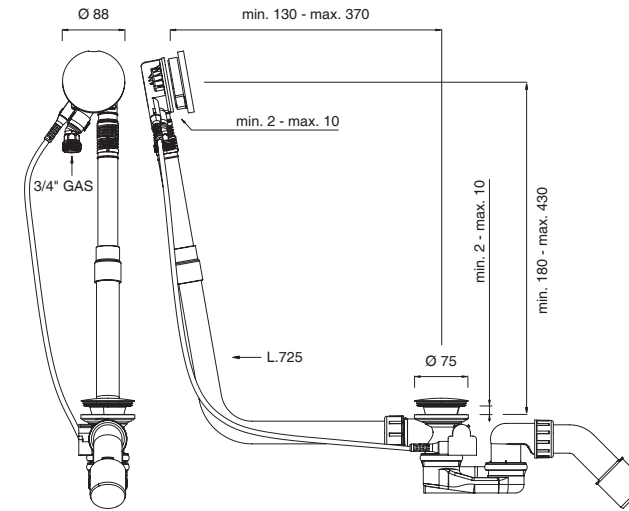
PIL10



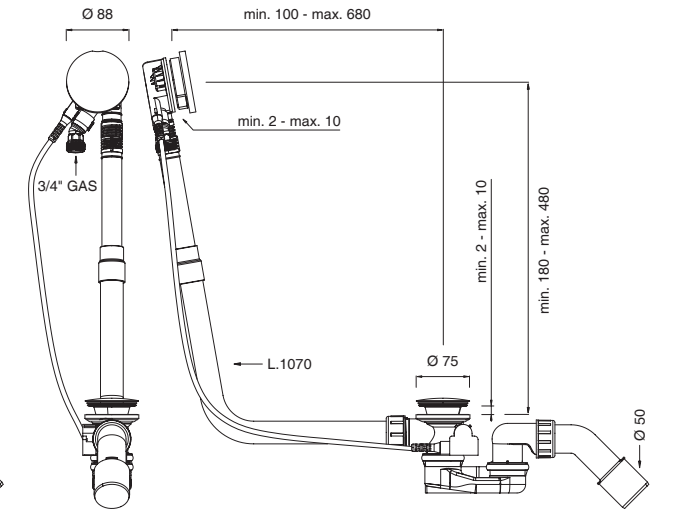
PIL11



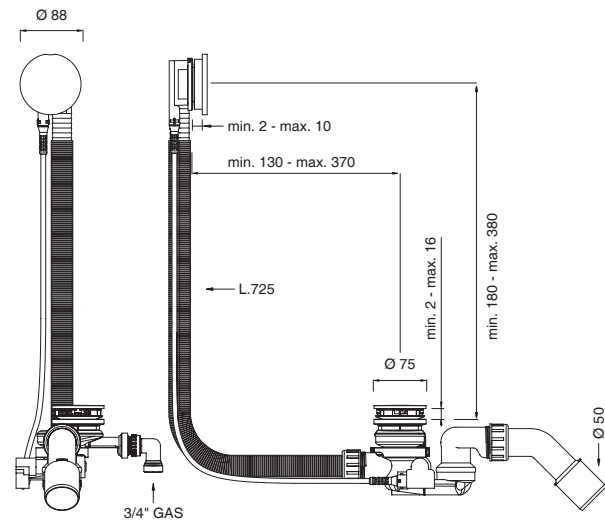
PIL14



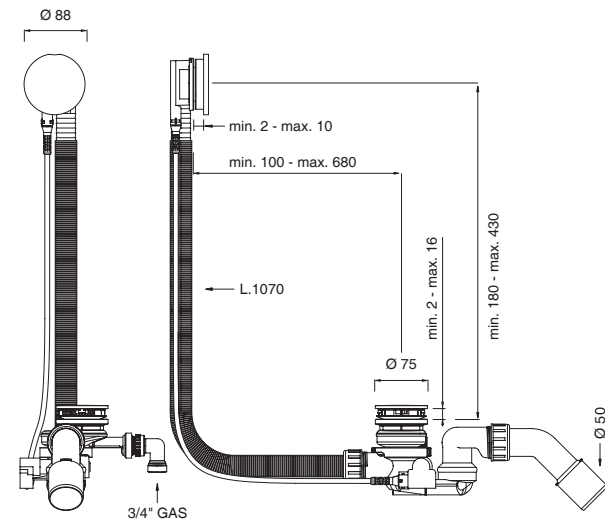
PIL15



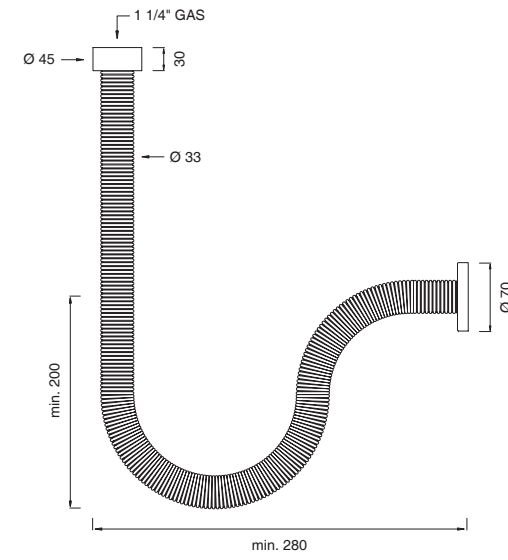
PIL17



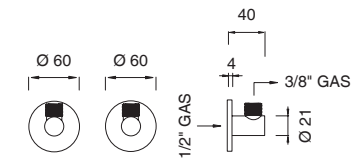
PIL18



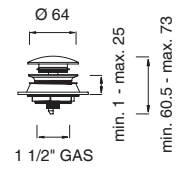
SIF02



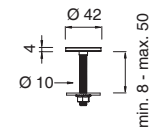
RAC01



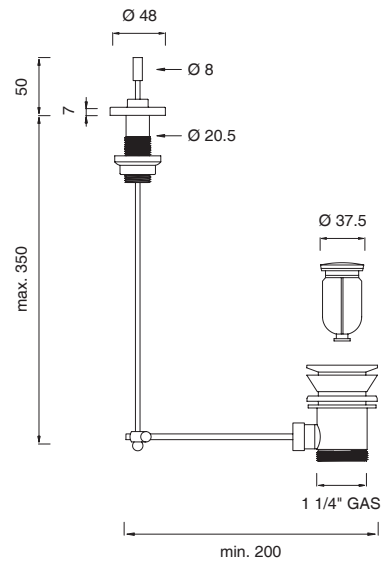
PIL24



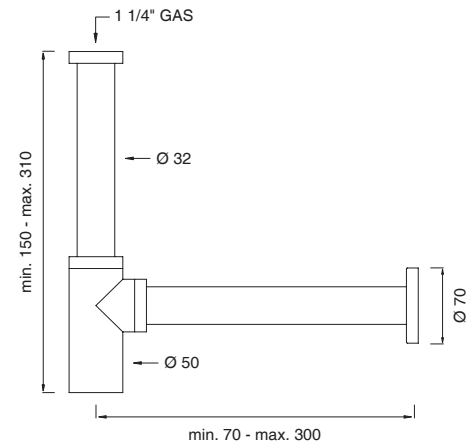
TAP01



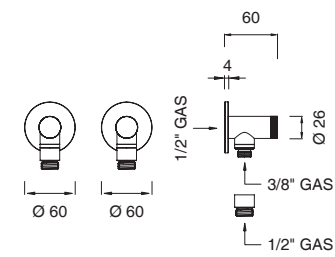
TAP02



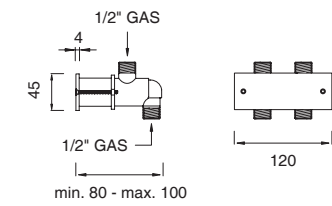
SIF01



SOT02



ARRO1





[www.ceadesign.it](http://www.ceadesign.it)

CEADESIGN srl s.u.  
Via A. De Gasperi 48  
36060 Pianezze / VI / Italy  
T. +39 0424 572309 / F. +39 0424 573121  
[info@ceadesign.it](mailto:info@ceadesign.it)

CEADESIGN si riserva di apportare, senza preavviso, modifiche nei materiali, nelle finiture e nei disegni dei prodotti presentati in questo catalogo.

CEADESIGN reserves the right to change, without previous notice, materials, finishes and drawings of the products presented in this catalogue.

Questo catalogo è stato stampato su carta riciclata Ecologica 100%, prodotta senza l'uso di cloro.

This catalogue has been printed on 100% Ecological recycled paper, produced without the use of chlorine.



