

D^E ~~Ç~~ASTELLI

Collection

INSERTO N°1

about De Castelli

P 004 / 005

AIRON	P 096
A-MODULO	P 034
BEHBIN	P 060
BLAKE	P 012
COHIBA	P 048
COLLIN	P 030
CONIQUE	P 068
CUBE	P 090
DAFNE	P 038
DANDY LUX	P 028
DELTA	P 076
DELTA LEDS	P 084
DELTA XXL	P 080
DEMETRA	P 042
EKLISSE	P 066
FOSCARI	P 024
GINGER	P 086
GINGER divisorio	P 020
GREASE	P 094
IN / OUT	P 018
KORA	P 088
NARNYA	P 052
OMEGA	P 076
OXO	P 056
PIC-NIC	P 016
SCREEN-POT	P 046
SKY	P 072

INSERTO N°2

Tristan & Isotte
Ginevra
Eliot
Rocco
Lolita
Shimla, Jaipur

P 102
P 104
P 106
P 108
P 110
P 114

TECHNICAL INFO

P 118

SENSIBILITÀ D'ACCIAIO. Piegare il metallo alle esigenze di spazi e utilizzi diversi, modellarlo sui gusti e sui desideri di un pubblico raffinato ed esigente, non è solo questione di tecnologia. Ci vogliono creatività e ricerca, cultura progettuale e capacità manuale, conoscenza della materia e l'intuito di captare le sue possibilità espressive.

De Castelli è una realtà giovane, nata da una tradizione familiare italiana che continua da quattro generazioni, per offrire al mercato internazionale arredi, oggetti e complementi che si collocano fra il pezzo artigianale e il prodotto di industrial design. Esplorando i territori dell'innovazione tecnologica ed allo stesso tempo, mantenendo un inimitabile tocco di manualità. Sviluppata in collaborazione con designers ispirati, la gamma De Castelli collection si propone come un concetto originale nel panorama dei prodotti in ferro e acciaio. Materiali senza tempo che prendono le forme della contemporaneità e suscitano inedite emozioni negli ambienti domestici, negli esterni, nei locali pubblici, senza limiti di confine e cultura.

SENSITIVITY OF STEEL. *Bending metal to the various use and space requirements and shaping it according to the tastes and aspirations of sophisticated and exacting consumers is not just a question of technology. It takes creativity and research, a design culture and manual skills, knowledge of the materials and the ability to grasp their aesthetic potential.*

De Castelli is a young firm, born of an Italian family tradition spanning four generations to offer the international market a collection of furniture, objects and accessories poised between craft and industrial design. Exploring areas of technological innovation and, at the same time, maintaining an inimitable handcrafted touch. Developed as a partnership with inspired designers, the De Castelli Collection range is presented as an original concept on the iron and steel products scene. Timeless materials which gain contemporary forms and create new sensations in the home, outdoors and in public areas, free from boundaries and cultural limits.



Powerful imagination. > picture #01



Contemporary handcraft. > picture #02



> picture #03



Innovative people. > picture #04



> picture #05



DESIGNERS

Albino Celato
A. Loreta, C. Pacifici, M. Fieconi
Filippo Pisan
Francoise Clerc
FrassinagoLab
Ludovica+Roberto Palomba
R&D De Castelli
Stefano Dussin
Wieneke Van Gemeren

Blake

Panca realizzata interamente in metallo sia per interni che per esterni. Una seduta di limpide proporzioni che può essere accessoriata con un cuscino in pelle naturale o sintetica e tessuti outdoor.

Bench made in metal throughout for both indoor and outdoor use. Cleanly proportioned seating which can be accessorised with a cushion in natural leather or synthetic leather and fabrics for outdoors.

[tech info](#) > P 118





Pic-Nic

Pic-nic trae ispirazione dall'archetipo del tradizionale tavolo da pic-nic presente nei grandi parchi cittadini. A contraddistinguerlo, un disegno essenziale, teso alla funzionalità, e l'utilizzo del legno per il piano del tavolo e delle panchine. Con finiture in acciaio corten, laccato ral oppure acciaio mastral, Pic-Nic è proposto al pubblico da quattro, sei o otto posti.

Pic-nic draws inspiration from the archetype of the traditional pic-nic table, present in large town parks. It is distinguished by an essential design striving for the functionality and by the wood used for the top table and the benches. With finishings in cor-ten, lacquered ral or mastral steel, Pic-nic is presented to the public with four, six or eight seatings.

[tech info](#) > P 118



In/Out

Sedute realizzate interamente in metallo, l'una concava l'altra convessa, complementari e accostabili fra loro, in modo da formare, se necessario, una pratica e versatile panca modulare. In e Out possono essere accessoriati con cuscini in pelle naturale o sintetica e tessuti anche per uso esterno.

Seats made in metal throughout, one concave and the other convex, complementary and modular to form, if necessary, a practical and versatile sectional bench. In and Out can be accessorised with cushions in natural or synthetic leather and fabrics also for outdoors use.

[tech info](#) > P 118



Ginger

Divisorio composto da moduli di metallo tagliati al laser. Una "quinta scenografica" la cui funzione è di delimitare gli spazi decorando gli ambienti grazie alla sobria composizione di forme geometriche. Completa di asta per fissaggio al soffitto.

A dividing screen made up of laser-cut metal modules. A theatrical backdrop whose purpose is to divide up spaces, decorating rooms thanks to the understated composition of geometric shapes. Supplied with rod for ceiling attachment.

[tech info](#) > P 119





Foscari

Un'approfondita ricerca artistica ha condotto Albino Celato a individuare il disegno delle stole degli alti dignitari veneziani che, utilizzata sin dal Rinascimento, assunse la presente tipologia decorativa nel XVII° secolo. Con questo preciso tema ornamentale furono anche rivestite, nel 1930, le poltroncine del Salone delle Colonne del transatlantico Conte di Savoia; in anni recentissimi, esso è stato utilizzato da una fra le più prestigiose griffe internazionali di alta moda.

Impreziosito da ricche finiture come l'acciaio inox lucido, la lamiera nera naturale o verniciata, il divisorio viene utilizzato per decorare interni di stile sia classico che moderno.

An intense artistic study has led Albino Celato to reinterpret the patterns used to decorate the stoles worn by leading Venetian dignitaries, a design used since the Renaissance and which took on its present decorative style in the 17th Century. In 1930 the armchairs in the "Salone delle Colonne" of the transatlantic cruise ship "Conte di Savoia" were upholstered with this precise decorative pattern. Recently this same pattern has been recalled by some of the most important international fashion designers in their creations.

Enhanced by rich finishes as polished stainless steel, natural black or paint finished sheet metal, this partition feature is perfect for decorating both classic and contemporary interiors.

[tech info](#) > P 119





DANDY LUX
ALBINO CELATO



Dandy Lux

Paravento realizzato con tondino d'acciaio piegato a mano e lavorato con cura artigianale, può essere utilizzato come elemento ornamentale o per delimitare spazi, decorando gli ambienti.

Screen made with hand-bent and crafted steel rod. It can be used as ornamentation or for dividing up rooms, adding a decorative touch.

[tech info](#) > P 119



Collin

Specchiera realizzata in metallo disponibile in diversi formati, caratterizzata dalle saldature a vista sulla cornice che le conferiscono una connotazione estetica di forte personalità.

Mirror in metal, available in various sizes, with visible welds on the frame for an aesthetic feature with a strong personality.

[tech_info](#) > P 120





A-Modulo

Fioriera modulare componibile in fila continua particolarmente indicata per l'utilizzo in giardini, parchi e spazi urbani. Rivestita internamente con l'Enkadrain, A-modulo può essere riempita di terra, ed essendo priva di ostacoli all'interno, permette una diffusione omogenea delle radici ed uno sviluppo ottimale delle piante nascondendo inoltre eventuali impianti di irrigazione e cavi elettrici.

Modular flower pot, composed by different on-line sections, particularly suitable for use in gardens, parks and urban spaces. A-modulo, inside covered with Enkadrain, can be completely filled with soil, and having no obstacles inside, plants can have an optimal development and a homogenous growth of the roots, hiding the presence of irrigation systems and electrical cables.

tech info > P 121





Dafne

Divisorio, fioriera e lampada.
Tre diverse funzioni che si
compenetrano in un unico,
affascinante elemento, dal forte
impatto visivo e scenografico.
Realizzato in metallo tagliato al
laser può essere collocato anche
all'esterno. Predisposto per il
montaggio di un kit IP 65 composto
da due barre LED 15W-230V.

*Partition, vase and lamp, several
functions combined in a single,
highly appealing element with
strong visual and theatrical impact.
Made in laser-cut metal, it can also
be installed outdoors. Designed for
the assembly of an IP 65 kit of two
LED bar 15W-230V.*

[tech info](#) > P 120







Demetra

Divisorio, fioriera e lampada.
Tre diverse funzioni che si
compenetrano in un unico,
affascinante elemento, dal forte
impatto visivo e scenografico.
Realizzato in metallo tagliato al
laser può essere collocato anche
all'esterno. Predisposto per il
montaggio di un kit IP 65 composto
da due barre LED 15W-230V.

*Partition, vase and lamp, several
functions combined in a single,
highly appealing element with
strong visual and theatrical impact.
Made in laser-cut metal, it can also
be installed outdoors. Designed for
the assembly of an IP 65 kit of two
LED bar 15W-230V.*

tech info > P 121





Screen-Pot

Screen-Pot è la rivisitazione in chiave contemporanea della classica fioriera con grigliato per piante rampicanti. Grazie all'utilizzo dell'acciaio abbinato alla lavorazione laser, il disegno è articolato per un effetto grafico definito ispirato alle forme della natura. Ideale ad assolvere la funzione di divisorio, con Screen-Pot è possibile creare schermature vegetali e mobili che, come separè naturali, donano privacy e proteggono dal vento.

Screen-Pot is a restyling of the classical flower pot with grates for climbers. Thanks to the use of steel and the laser cutting, the piece has a graphic effect, inspired to the nature's forms. Ideal as a divider, Screen-Pot can create vegetal and mobile shielding, that used as natural separè, gives privacy and protects from the wind.

tech info > P 122



Cohiba

Vaso in metallo dalla forma cilindrica realizzato in cinque diverse altezze per accogliere piante sia da interno che da esterno. Cohiba è caratterizzato da una forma semplice che lo rende perfetto per qualsiasi ambiente.

Metal pot with cylindrical shape available in five different heights to welcome plants for indoors and outdoors as well. Cohiba is characterized by a simple form that makes it perfect for any environment.

tech info > P 122





Narnya

Vaso in metallo disponibile in cinque diverse altezze per uso interno ed esterno, caratterizzato da linee slanciate che conferiscono all'oggetto eleganza e personalità.

Metal vase available in five different heights for use indoors and outdoors, streamlined to add elegance and personality to the object.

[tech info](#) > P 123





Oxo

Realizzata appositamente per l'arredo degli uffici della Biennale di Venezia, affacciati sul Canal Grande, questa fioriera in metallo si propone come un elemento formale ed elegante da ambientare in interni ed esterni.

Produced especially to furnish the offices of the Venice Biennale, looking out over the Grand Canal, this metal planter sets out to be a formal and elegant feature to be installed indoors and outdoors.

[tech info](#) > P 123





Behbin

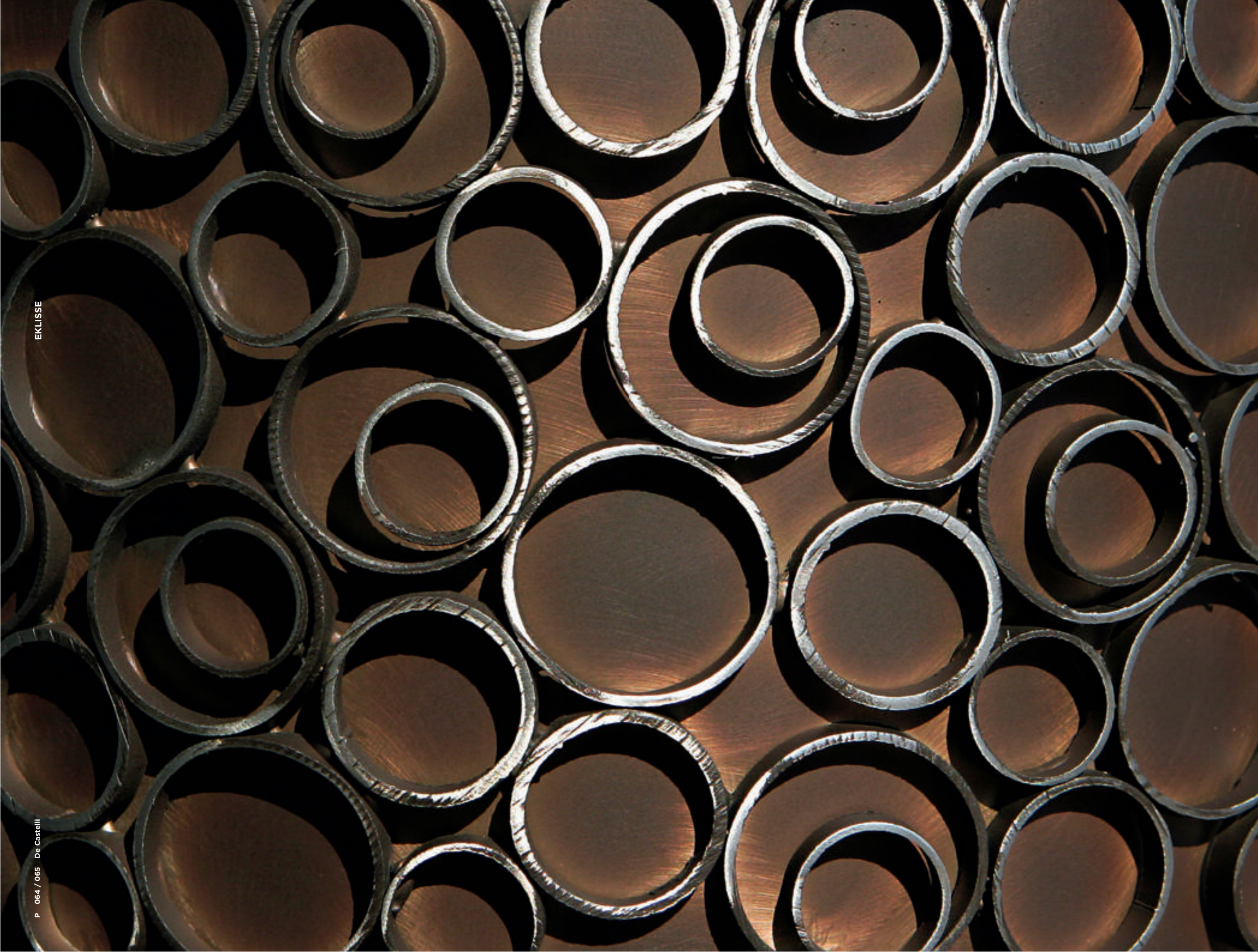
Lo studio attento ed equilibrato delle forme, dona all'oggetto oltre che un aspetto raffinato, diverse opportunità di utilizzo. Questa fioriera può infatti diventare seduta, tavolo, piano d'appoggio. Realizzata in metallo può essere utilizzata in interni ed esterni.

A careful and balanced exploration of shapes gives the object both a sophisticated appearance and various possibilities of use. This planter can in fact become a seat, table or support surface. Made in metal, it can be used indoors and outdoors.

[tech info](#) > P 123







EKLISSE

P 064 / 065 De Castelli



Eklisse

A una forma semplice e di sobria eleganza, viene dato un tocco inconfondibile dal decoro interamente eseguito a mano: i cerchi sono infatti saldati ad uno ad uno, con scrupolosa attenzione e artigiana sapienza. Il risultato abbina al fascino del design l'abilità nella lavorazione del metallo.

This simple elegant and refined form is hand finished giving it its unmistakable identity: the circles are welded one by one with meticulous and scrupulous hand crafting skill and expertise. The result is a combination of appealing design and expert metal crafting.

[tech info](#) > P 124





Conique

Conique è una collezione di vasi outdoor e indoor dalla forma elegante e al contempo semplice. Il segno stilistico deciso è ulteriormente sottolineato dal forte contrasto dimensionale della collezione: il diametro dell'ampia base, infatti, rimane inalterato in tutte e tre le altezze in cui i vasi sono proposti, permettendo un coreografico gioco di abbinamenti e composizioni. I Conique sono complementi d'arredo adatti per ambienti sia privati che pubblici.

The Conique are outdoor and indoor pots with an elegant, and at the same time simple shape. The stylistic design is very clean and further underlined by the strong dimensional contrast of the collection: the ample diameter of the base, in fact, is unchanged in each of the three heights in which pots are proposed, allowing a choreographic game of combinations and compositions. They are furnishing elements suitable for public or private spaces.

tech info > P 124





Sky

La semplicità di una forma consueta, trae nuovi motivi estetici dalla molteplicità delle dimensioni e dei materiali, e dalla attenzione ai particolari e alle rifiniture curate in ogni dettaglio.

The simplicity of an unusual shape draws new aesthetic motifs from the myriad sizes and materials as well as the focus on details and the finishes crafted throughout.

tech info > P 124





Delta, Omega

Il comune vaso di terracotta diviene una preziosa creazione in acciaio e ferro di vaste proporzioni, protagonista dello spazio con evidente personalità.

The every day terracotta vase is transformed into an esteemed steel and metal creation enormous in size dominating space with a distinct personality.

[tech info](#) > P 125 / 126





Delta XXL

L'ulteriore aumento delle dimensioni, conferisce all'oggetto un significato estetico inatteso, un impatto visivo quasi metafisico nella sua tendenza a farsi presenza smisurata nello spazio in cui è collocato.

The towering size of this piece offers an unexpected and significant aesthetic and visual impact, almost metaphysical dominating the space around it.

[tech info](#) > P 125







Delta Leds

Oltre che per le sue forme particolari, Delta sa mettersi in luce... nel senso letterale del termine. Nella presente versione, infatti, oltre alla sua usuale funzione di contenitore, si dimostra anche un efficace elemento illuminante. In un piacevole connubio di bellezza e praticità.

Delta, apart from the particular designs, knows how to be in the limelight... literally. This version, as well as being used as a container, is also an efficient lighting fixture. A pleasing combination between beauty and functionality.

[tech info](#) > P 126



Ginger

Alla bellezza dell'oggetto, De Castelli somma il valore aggiunto della qualità: non solo nella scelta del miglior acciaio inox ma anche nell'esecuzione di ogni particolare, come ad esempio lo spigolo vivo accuratamente rifinito. L'assenza di saldature a vista è un pregio tecnico ulteriore, che rende esclusivo l'oggetto nella sua eleganza.

De Castelli has combined quality with beauty in this article: quality not only in terms of superior selected stainless steel but also the meticulous care to detail such as the expertly finished corners. An important technical feature is there are no visible welds resulting in an exclusively elegant piece.

[tech info](#) > P 126 / 127



Kora

Colonna dalle forme geometricamente essenziali, caratterizzate dall'elemento superiore in vetro utile per esporre e proteggere piante ed oggetti preziosi.

Column with minimalist geometric shapes and with the upper part in glass for displaying and protecting plants and precious items.

[tech info](#) > P 127



Cube

Una linea di contenitori a forma di cubo, ideali per l'utilizzo in esterni. Le ampie dimensioni e le tipologie di finitura conferiscono a questi oggetti uno stile fortemente personale, in sintonia con il gusto contemporaneo.

A range of cube shaped containers ideal for outdoor use. The large sizes and types of finishes give these articles an individual style in harmony with contemporary surroundings.

[tech info](#) > P 127





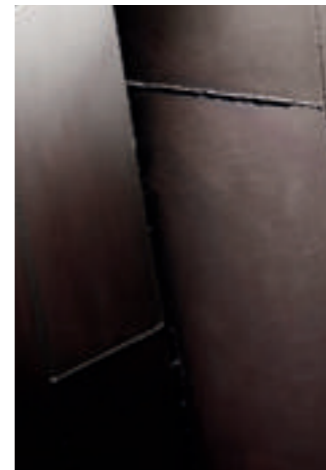


Grease

Questa serie di contenitori per piante attinge la propria particolarità non tanto dalla peculiarità delle sue forme, quanto dalla minuziosa lavorazione del ferro. La qualità artigianale dell'esecuzione, così tipica nella produzione De Castelli, è il valore aggiunto che fa la differenza e dona all'oggetto quel preciso fascino che lo rende unico.

This collection of flower pots obtains its characteristic quality not only from the specific and distinctive shapes but also from the meticulously crafted metal detailing. The expert and skilled handcrafting, typical of De Castelli's production, is an additional value making the difference, giving this piece an individual charm rendering it unique.

[tech info](#) > P 128





Airon

Forma e materia creano un connubio inscindibile, nella continuità fra pensiero e azione che è tipica dell'autentica cultura artigiana. La sobria semplicità del design è nobilitata dall'applicazione di decorazioni metalliche quadrate che vengono saldate manualmente all'oggetto, una per una.

Form and material create an inseparable combination reflecting the coherence between thoughts and actions typical of the authentic handcrafting culture. The simple sober design is further enhanced by square metal details which are manually welded one by one to the piece.

[tech info](#) > P 128





INSERTO N°02
ALBINO CELATO, STEFANO DUSSIN



TRISTAN & ISOTTE
ALBINO CELATO

Queste due sculture complementari, di circa 1,80 metri di altezza, sono evidenti espressioni di un'abile maestria nella lavorazione dei metalli. Realizzate a mano in ogni particolare, riecheggiano chiaramente la poetica tipica di alcuni fra i massimi scultori del Novecento. E testimoniano, una volta di più, la passione di DeCastelli per l'arte.
These two complementary sculptures, each 1.80 m tall, are the evident expression of expert and skilled metal crafting. Hand crafted in every detail, these creations clearly echo the distinctive poetic beauty of some of the most important twentieth-century sculptors. And, yet again, expresses DeCastelli's passion for art.

[tech info](#) > P 128

GINEVRA

ALBINO CELATO

Un'interpretazione dell'oggetto/ bottiglia, vistosamente ampliato nelle dimensioni ed estrapolato dal suo contesto tradizionale per conferirgli valenze estetiche nuove e inattese. Ognuna di queste creazioni è composta da un unico elemento in ferro, realizzato senza saldature a vista o altri componenti aggiunti.
The reinterpretation of the bottle/amphora, visibly increased in size and decontextualised from its original context, offers innovative and surprising aesthetic features. Each piece is a single metal creation produced without exposed welds or additional parts.

[tech info](#) > P 129





ELIOT ALBINO CELATO

Un'altra originale ripresa di una tipologia di oggetto tratta dall'uso quotidiano, qui i classici contenitori per bevande o per utilizzi di cucina, rielaborata nelle forme e rivisitata nelle dimensioni con classe e un pizzico di ironia. La creazione di questi elementi unici in ferro, viene condotta con estremo scrupolo per ottenere un risultato finale della massima qualità.

An original reinterpretation of an every day traditional container used as jug or amphora in the kitchen, is re-elaborated in form and size with elegance and with a pinch of irony. These metal and original creations are designed and produced with accuracy and precision resulting in a superior quality piece.

[tech info](#) > P 129



ROCCO

ALBINO CELATO, STEFANO DUSSIN

Come nella serie Lolita, anche qui la funzione esclusiva dell'oggetto è di carattere decorativo. Il pregiato rivestimento in foglia oro, eseguito da artigiani di altissima esperienza, rende la superficie aurea eccezionalmente prezioso ed elegante.
As for the Lolita collection this range is exclusively for decorative furnishing purposes. The precious gold leaf finish, expertly applied, leaves an exceptional precious and elegant gold surface.

[tech info](#) > P 129



LOLITA

ALBINO CELATO, STEFANO DUSSIN

Elementi decorativi dal fascino suggestivo, al limite di una bellezza quasi enigmatica e metafisica. Il rivestimento in foglia oro artigianale (pratica fra le più complesse e delicate da eseguire) rende questi oggetti degli autentici pezzi d'arte. L'applicazione del sottilissimo strato d'oro richiede diverse fasi di esecuzione e possono passare giorni prima di giungere a ultimazione del lavoro.

Decorative pieces with a charming appeal with an almost enigmatic and metaphysical beauty. The handcrafted gold leaf finish (one of the most complex and difficult crafting techniques) transforms these pieces into authentic works of art. Gold leafing requires several different processes and several days work before completion.

[tech info](#) > P 130





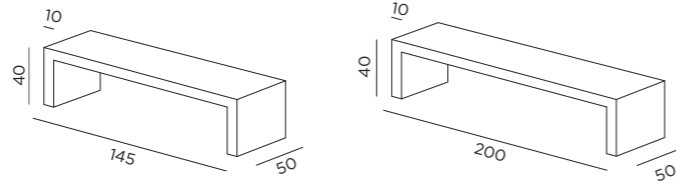


SHIMLA, JAIPUR
STEFANO DUSSIN

Anche qui è evidente la ricerca formale che esplora un tema specifico in più direzioni. Diventa protagonista l'oggetto, riecheggiante nelle sue linee essenziali i canoni estetici dell'estremo Oriente.
Here again the theme has been explored in full and interpreted in diverse ways. The object becomes protagonist, echoing the aesthetic traditions of the Orient.

[tech info](#) > P 130

TECHNICAL INFO



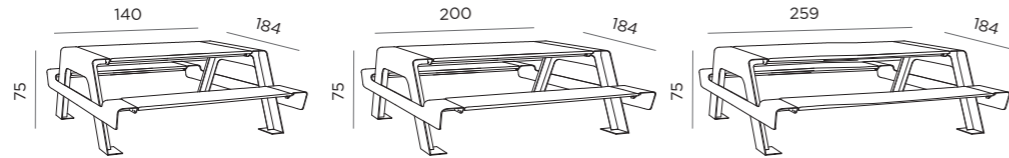
BLAKE

> P 012

Finiture	Finishes
Corten	Cor-Ten
Acciaio inox satinato Aisi 304	Satin stainless steel Aisi 304
Mastral brunito per interni	Bronzed mastral for indoors
Mastral brunito per esterni	Bronzed mastral for outdoors

BLAKE 145
DC130

BLAKE 200
DC129



PIC-NIC

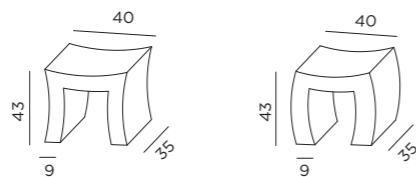
> P 016

Finiture	Finishes
Corten	Cor-Ten
Ferro cataforesi verniciato	Lacquered cataphoresis iron
Acciaio inox verniciato	Lacquered stainless steel

PIC-NIC_4
DC416

PIC-NIC_6
DC417

PIC-NIC_8
DC418



IN/OUT

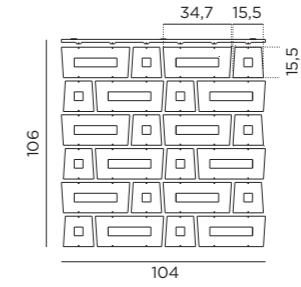
> P 018

Finiture	Finishes
Corten	Cor-Ten
Acciaio inox satinato Aisi 304	Satin stainless steel Aisi 304
Mastral brunito per interni	Bronzed mastral for indoors
Mastral brunito per esterni	Bronzed mastral for outdoors
Laccato per interni	Lacquered for indoors
Laccato per esterni	Lacquered for outdoors

IN 40
DC239

OUT 40
DC240

TECHNICAL INFO

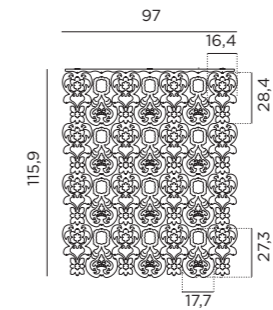


GINGER divisorio

> P 020

Finiture	Finishes
Corten	Cor-Ten
Acciaio inox satinato Aisi 304	Satin stainless steel Aisi 304
Acciaio inox lucido Aisi 304	Polished stainless steel Aisi 304
Mastral brunito per interni	Bronzed mastral for indoors
Mastral brunito per esterni	Bronzed mastral for outdoors
Laccato per interni	Lacquered for indoors
Laccato per esterni	Lacquered for outdoors
Foglia oro	Gold leaf finish
Foglia argento	Silver leaf finish

GINGER
DC123

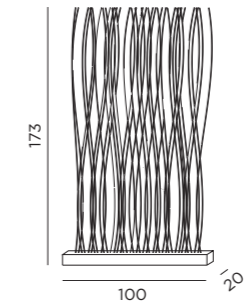


FOSCARI

> P 024

Finiture	Finishes
Corten	Cor-Ten
Acciaio inox satinato Aisi 304	Satin stainless steel Aisi 304
Acciaio inox lucido Aisi 304	Polished stainless steel Aisi 304
Mastral brunito per interni	Bronzed mastral for indoors
Mastral brunito per esterni	Bronzed mastral for outdoors
Laccato per interni	Lacquered for indoors
Laccato per esterni	Lacquered for outdoors
Foglia oro	Gold leaf finish
Foglia argento	Silver leaf finish

FOSCARI
DC108



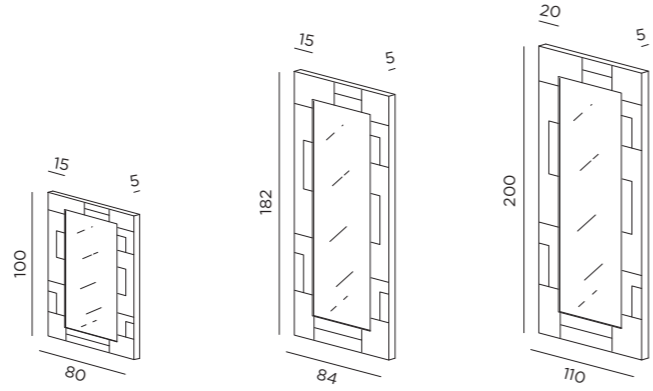
DANDY LUX

> P 028

Finiture	Finishes
Mastral brunito per interni	Bronzed mastral for indoors
Mastral brunito per esterni	Bronzed mastral for outdoors

DANDY LUX
DC236

TECHNICAL INFO

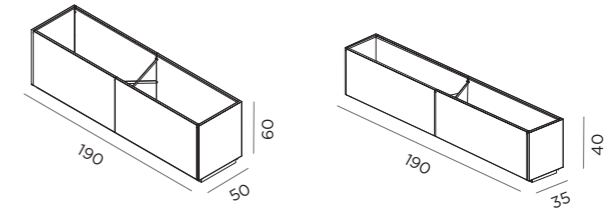


COLLIN
> P 030

Finiture Corten Maistral brunito per interni	Finishes Cor-Ten Bronzed maistral for indoors
---	--

COLLIN 100 DC026	COLLIN 182 DC090	COLLIN 200 DC025
----------------------------	----------------------------	----------------------------

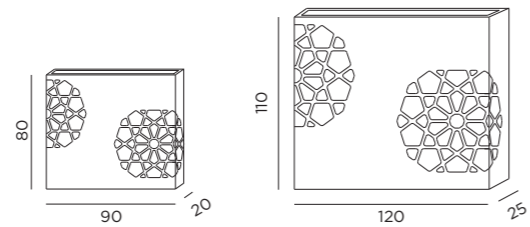
TECHNICAL INFO



A-MODULO
> P 034

Finiture Corten Acciaio inox satinato Aisi 304 Maistral brunito per esterni Laccato per esterni	Finishes Cor-Ten Satin stainless steel Aisi 304 Bronzed maistral for outdoors Lacquered for outdoors
--	---

A-MODULO 60	A-MODULO 40
-------------	-------------



DAFNE
> P 038

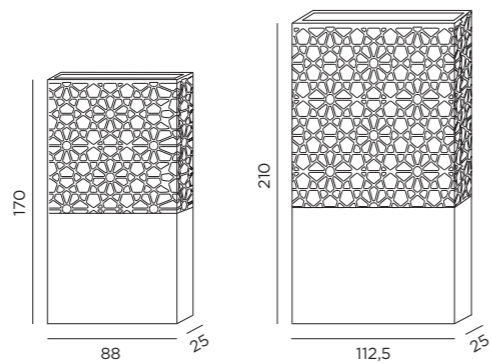
Finiture Corten Acciaio inox satinato Aisi 304 Maistral brunito per interni Maistral brunito per esterni Laccato per interni Laccato per esterni	Finishes Cor-Ten Satin stainless steel Aisi 304 Bronzed maistral for indoors Bronzed maistral for outdoors Lacquered for indoors Lacquered for outdoors
---	--

DAFNE 80 DC195	DAFNE 135 DC399
--------------------------	---------------------------

DEMETRA
> P 042

Finiture Corten Acciaio inox satinato Aisi 304 Maistral brunito per interni Maistral brunito per esterni Laccato per interni Laccato per esterni	Finishes Cor-Ten Satin stainless steel Aisi 304 Bronzed maistral for indoors Bronzed maistral for outdoors Lacquered for indoors Lacquered for outdoors
---	--

DEMETRA 80 DC398	DEMETRA 110 DC181
----------------------------	-----------------------------



DAFNE
> P 038

Finiture Corten Acciaio inox satinato Aisi 304 Maistral brunito per interni Maistral brunito per esterni Laccato per interni Laccato per esterni	Finishes Cor-Ten Satin stainless steel Aisi 304 Bronzed maistral for indoors Bronzed maistral for outdoors Lacquered for indoors Lacquered for outdoors
---	--

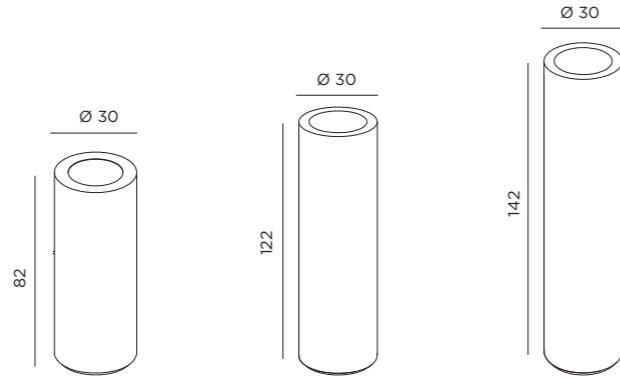
DAFNE 170 DC193 Su richiesta disponibile kit luce (230V - 50/60Hz , 15W led, IP65 + spina IP44) Lighting fittings (230V 50/60Hz, 15W led, IP65 + IP44 socket)	DAFNE 210 DC194 Su richiesta disponibile kit luce (230V - 50/60Hz , 15W led, IP65 + spina IP44) Lighting fittings (230V 50/60Hz, 15W led, IP65 + IP44 socket)
---	---

DEMETRA
> P 042

Finiture Corten Acciaio inox satinato Aisi 304 Maistral brunito per interni Maistral brunito per esterni Laccato per interni Laccato per esterni	Finishes Cor-Ten Satin stainless steel Aisi 304 Bronzed maistral for indoors Bronzed maistral for outdoors Lacquered for indoors Lacquered for outdoors
---	--

DEMETRA 170 DC192 Su richiesta disponibile kit luce (230V - 50/60Hz , 15W led, IP65 + spina IP44) Lighting fittings (230V 50/60Hz, 15W led, IP65 + IP44 socket)	DEMETRA 210 DC207 Su richiesta disponibile kit luce (230V - 50/60Hz , 15W led, IP65 + spina IP44) Lighting fittings (230V 50/60Hz, 15W led, IP65 + IP44 socket)
---	---

TECHNICAL INFO



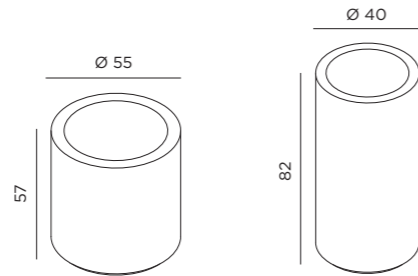
COHIBA
> P 048

Finiture Corten Acciaio inox satinato Aisi 304 Acciaio inox lucido Mastral brunito per interni Mastral brunito per esterni Laccato per interni Laccato per esterni	Finishes Cor-Ten Satin stainless steel Aisi 304 Polished stainless steel Bronzed mastral for indoors Bronzed mastral for outdoors Lacquered for indoors Lacquered for outdoors
--	--

COHIBA SLIM 82
DC412

COHIBA SLIM 122
DC413

COHIBA SLIM 142
DC414

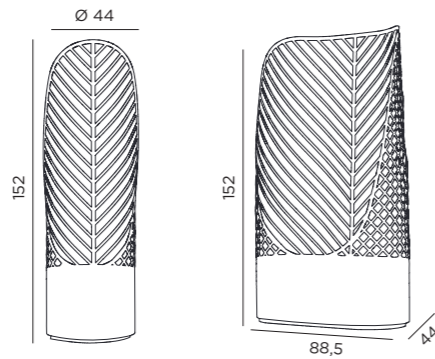


COHIBA
> P 048

Finiture Corten Acciaio inox satinato Aisi 304 Acciaio inox lucido Mastral brunito per interni Mastral brunito per esterni Laccato per interni Laccato per esterni	Finishes Cor-Ten Satin stainless steel Aisi 304 Polished stainless steel Bronzed mastral for indoors Bronzed mastral for outdoors Lacquered for indoors Lacquered for outdoors
--	--

COHIBA LARGE 57
DC410

COHIBA LARGE 82
DC411



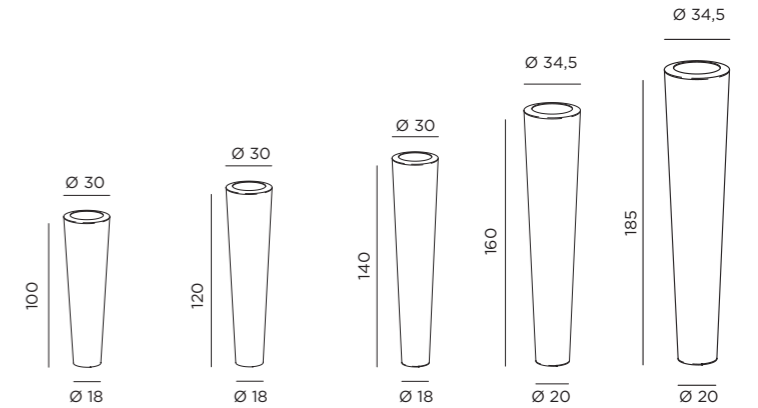
SCREEN-POT
> P 046

Finiture Corten Acciaio inox satinato Aisi 304 Mastral brunito per interni Mastral brunito per esterni Laccato per interni Laccato per esterni	Finishes Cor-Ten Satin stainless steel Aisi 304 Bronzed mastral for indoors Bronzed mastral for outdoors Lacquered for indoors Lacquered for outdoors
---	--

SCREEN-POT 1
DC402

SCREEN-POT 2
DC403

TECHNICAL INFO



NARNYA
> P 052

Finiture Corten Acciaio inox satinato Aisi 304 Acciaio inox lucido Aisi 304 Mastral brunito per interni Mastral brunito per esterni Laccato per interni Laccato per esterni Foglia oro Foglia argento	Finishes Cor-Ten Satin stainless steel Aisi 304 Polished stainless steel Aisi 304 Bronzed mastral for indoors Bronzed mastral for outdoors Lacquered for indoors Lacquered for outdoors Gold leaf finish Silver leaf finish
---	---

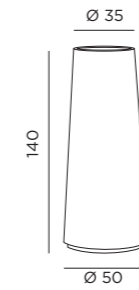
NARNYA 100
DC105

NARNYA 120
DC104

NARNYA 140
DC103

NARNYA 160
DC298

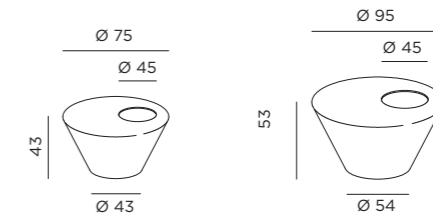
NARNYA 185
DC299



OXO
> P 056

Finiture Corten Acciaio inox satinato Aisi 304 Acciaio inox lucido Aisi 304 Mastral brunito per interni Mastral brunito per esterni Laccato per interni Laccato per esterni	Finishes Cor-Ten Satin stainless steel Aisi 304 Polished stainless steel Aisi 304 Bronzed mastral for indoors Bronzed mastral for outdoors Lacquered for indoors Lacquered for outdoors
---	---

OXO 140
DC228



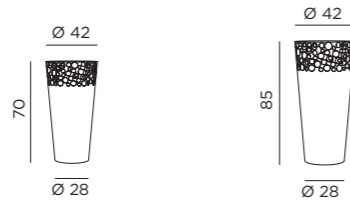
BEHBIN
> P 060

Finiture Corten Acciaio inox satinato Aisi 304 Mastral brunito per interni Mastral brunito per esterni Laccato per interni Laccato per esterni	Finishes Cor-Ten Satin stainless steel Aisi 304 Bronzed mastral for indoors Bronzed mastral for outdoors Lacquered for indoors Lacquered for outdoors
---	--

BEHBIN 43
DC133

BEHBIN 53
DC132

TECHNICAL INFO



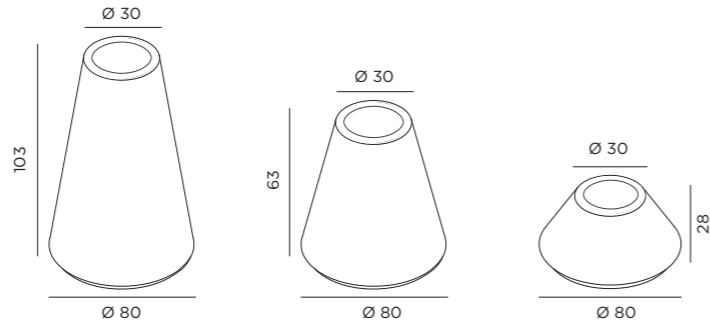
EKLISSE
> P 066

Finiture
Mastral brunito per interni
Mastral brunito per esterni

Finishes
Bronzed mastral for indoors
Bronzed mastral for outdoors

EKLISSE 70
DC019

EKLISSE 85
DC018



CONIQUE
> P 068

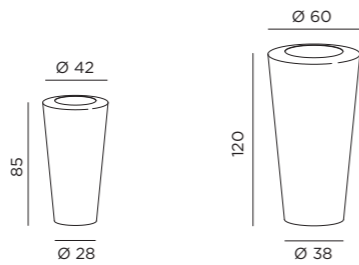
Finiture
Corten
Acciaio inox satinato Aisi 304
Mastral brunito per interni
Mastral brunito per esterni
Laccato per interni
Laccato per esterni

Finishes
Cor-Ten
Satin stainless steel Aisi 304
Bronzed mastral for indoors
Bronzed mastral for outdoors
Lacquered for indoors
Lacquered for outdoors

CONIQUE 104
DC406

CONIQUE 64
DC407

CONIQUE 20
DC408



SKY
> P 072

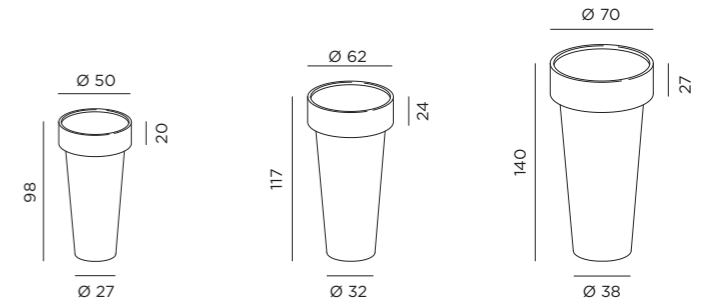
Finiture
Corten
Acciaio inox satinato Aisi 304
Acciaio inox lucido Aisi 304
Mastral brunito per interni
Mastral brunito per esterni
Laccato per interni
Laccato per esterni
Foglia oro
Foglia argento

Finishes
Cor-Ten
Satin stainless steel Aisi 304
Polished stainless steel Aisi 304
Bronzed mastral for indoors
Bronzed mastral for outdoors
Lacquered for indoors
Lacquered for outdoors
Gold leaf finish
Silver leaf finish

SKY 85
DC035

SKY 120
DC063

TECHNICAL INFO



DELTA
> P 076

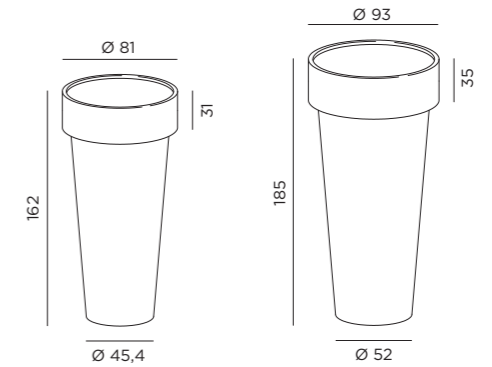
Finiture
Corten
Acciaio inox satinato Aisi 304
Acciaio inox lucido
Mastral brunito per interni
Mastral brunito per esterni
Laccato per interni
Laccato per esterni

Finishes
Cor-Ten
Satin stainless steel Aisi 304
Polished stainless steel
Bronzed mastral for indoors
Bronzed mastral for outdoors
Lacquered for indoors
Lacquered for outdoors

DELTA 98
DC087

DELTA 117
DC086

DELTA 140
DC085



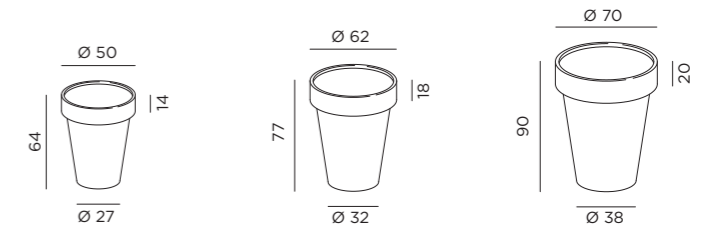
DELTA
> P 076

Finiture
Corten
Acciaio inox satinato Aisi 304
Acciaio inox lucido
Mastral brunito per interni
Mastral brunito per esterni
Laccato per interni
Laccato per esterni

Finishes
Cor-Ten
Satin stainless steel Aisi 304
Polished stainless steel
Bronzed mastral for indoors
Bronzed mastral for outdoors
Lacquered for indoors
Lacquered for outdoors

DELTA XL 162
DC135

DELTA XXL 185
DC134



OMEGA
> P 076

Finiture
Corten
Acciaio inox satinato Aisi 304
Acciaio inox lucido
Mastral brunito per interni
Mastral brunito per esterni
Laccato per interni
Laccato per esterni

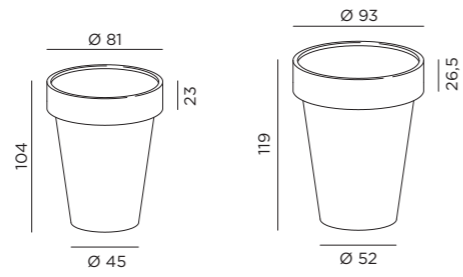
Finishes
Cor-Ten
Satin stainless steel Aisi 304
Polished stainless steel
Bronzed mastral for indoors
Bronzed mastral for outdoors
Lacquered for indoors
Lacquered for outdoors

OMEGA 64
DC024

OMEGA 77
DC023

OMEGA 90
DC022

TECHNICAL INFO



OMEGA
> P 076

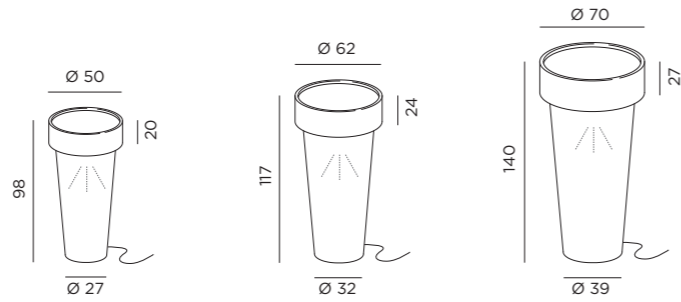
Finiture
Corten
Acciaio inox satinato Aisi 304
Acciaio inox lucido
Mastral brunito per interni
Mastral brunito per esterni
Laccato per interni
Laccato per esterni

Finishes
Cor-Ten
Satin stainless steel Aisi 304
Polished stainless steel
Bronzed mastral for indoors
Bronzed mastral for outdoors
Lacquered for indoors
Lacquered for outdoors

OMEGA XL 104
DC137

OMEGA XXL 119
DC136

DELTA LEDS
> P 084



Finiture
Corten
Acciaio inox satinato Aisi 304
Mastral brunito per interni
Mastral brunito per esterni
Laccato per interni
Laccato per esterni

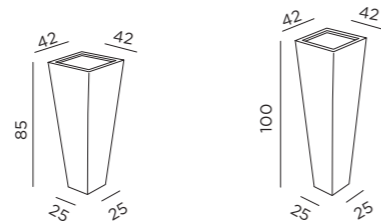
Finishes
Cor-Ten
Satin stainless steel Aisi 304
Bronzed mastral for indoors
Bronzed mastral for outdoors
Lacquered for indoors
Lacquered for outdoors

DELTA LEDS 98
DC144
Il vaso è completo di alimentatore e nr. 3 led (3X 1 W, 220V, IP65)
The vase is equipped with ballast and nr. 3 leds (3X 1 W, 220V, IP65)

DELTA LEDS 117
DC145
Il vaso è completo di alimentatore e nr. 3 led (3X 1 W, 220V, IP65)
The vase is equipped with ballast and nr. 3 leds (3X 1 W, 220V, IP65)

DELTA LEDS 140
DC146
Il vaso è completo di alimentatore e nr. 3 led (3X 1 W, 220V, IP65)
The vase is equipped with ballast and nr. 3 leds (3X 1 W, 220V, IP65)

GINGER
> P 086



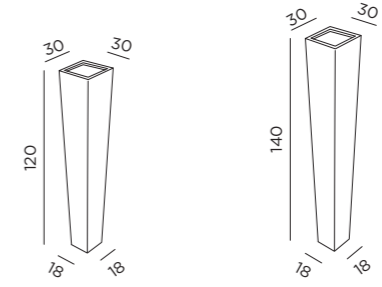
Finiture
Corten
Acciaio inox satinato Aisi 304
Mastral brunito per interni
Mastral brunito per esterni
Laccato per interni
Laccato per esterni

Finishes
Cor-Ten
Satin stainless steel Aisi 304
Bronzed mastral for indoors
Bronzed mastral for outdoors
Lacquered for indoors
Lacquered for outdoors

GINGER 85
DC109

GINGER 100
DC110

TECHNICAL INFO



GINGER
> P 086

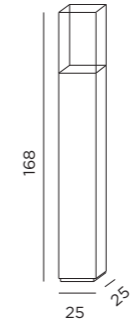
Finiture
Corten
Acciaio inox satinato Aisi 304
Acciaio inox lucido
Mastral brunito per interni
Mastral brunito per esterni

Finishes
Cor-Ten
Satin stainless steel Aisi 304
Polished stainless steel
Bronzed mastral for indoors
Bronzed mastral for outdoors

GINGER 120
DC121

GINGER 140
DC120

KORA
> P 088

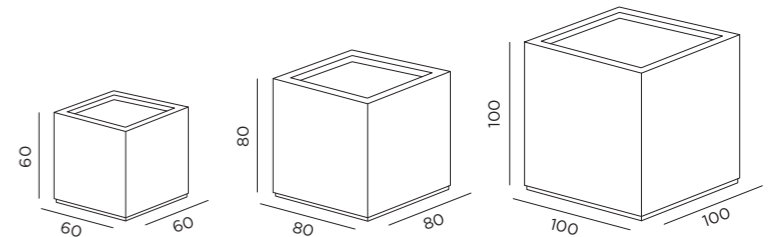


Finiture
Corten
Mastral brunito per interni
Laccato per interni

Finishes
Cor-Ten
Bronzed mastral for indoors
Lacquered for indoors

KORA
DC208

CUBE
> P 090



Finiture
Corten
Acciaio inox satinato Aisi 304
Mastral brunito per interni
Mastral brunito per esterni
Laccato per interni
Laccato per esterni

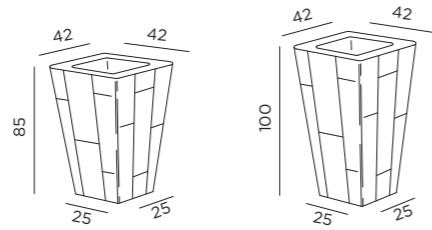
Finishes
Cor-Ten
Satin stainless steel Aisi 304
Bronzed mastral for indoors
Bronzed mastral for outdoors
Lacquered for indoors
Lacquered for outdoors

CUBE 60
DC147

CUBE 80
DC111

CUBE 100
DC112

TECHNICAL INFO



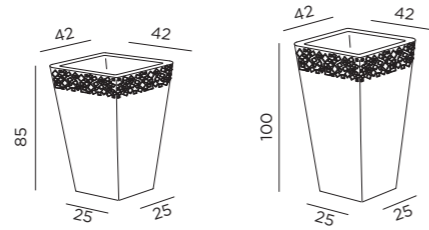
GREASE
> P 094

Finiture
Corten
Mastral brunito per interni
Mastral brunito per esterni

Finishes
Cor-Ten
Bronzed mastral for indoors
Bronzed mastral for outdoors

GREASE 85
DC016

GREASE 100
DC116



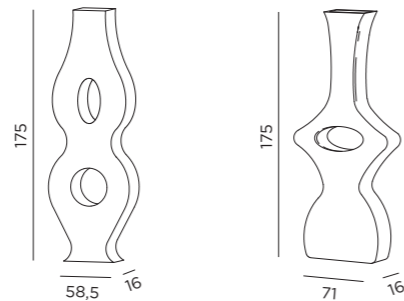
AIRON
> P 096

Finiture
Mastral brunito per interni
Mastral brunito per esterni

Finishes
Bronzed mastral for indoors
Bronzed mastral for outdoors

AIRON 85
DC020

AIRON 100
DC118



TRISTAN & ISOTTE
> inserto n°2 P 102

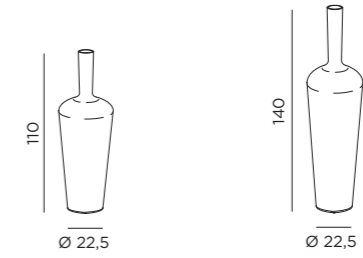
Finiture
Corten
Mastral brunito per interni
Mastral brunito per esterni

Finishes
Cor-Ten
Bronzed mastral for indoors
Bronzed mastral for outdoors

TRISTAN
DC099

ISOTTE
DC098

TECHNICAL INFO



GINEVRA

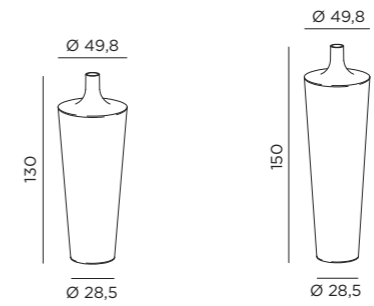
> inserto n°2 P 104

Finiture
Mastral brunito per interni
Foglia oro
Foglia argento

Finishes
Bronzed mastral for indoors
Gold leaf finish
Silver leaf finish

GINEVRA 110
DC077

GINEVRA 140
DC076



ELIOT

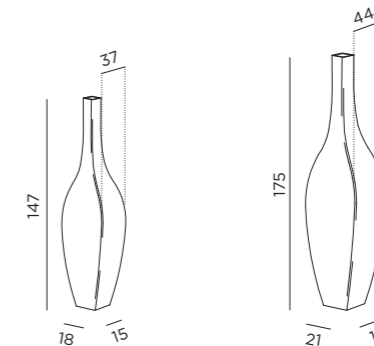
> inserto n°2 P 106

Finiture
Mastral brunito per interni
Foglia oro
Foglia argento

Finishes
Bronzed mastral for indoors
Gold leaf finish
Silver leaf finish

ELIOT 130
DC079

ELIOT 150
DC078



ROCCO

> inserto n°2 P 108

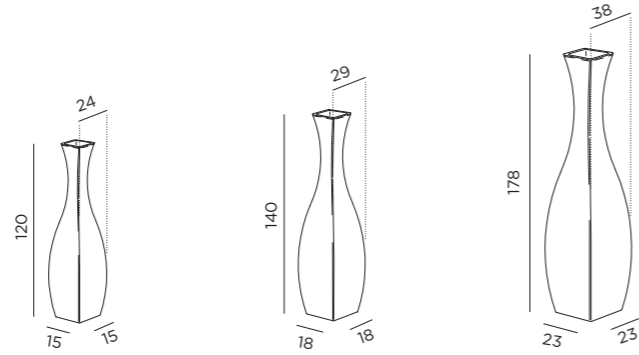
Finiture
Corten
Mastral brunito per interni
Mastral brunito per esterni
Laccato per interni
Laccato per esterni
Foglia oro
Foglia argento

Finishes
Cor-Ten
Bronzed mastral for indoors
Bronzed mastral for outdoors
Lacquered for indoors
Lacquered for outdoors
Gold leaf finish
Silver leaf finish

ROCCO 145
DC075

ROCCO 175
DC074

TECHNICAL INFO



LOLITA

> inserto n°2 P 110

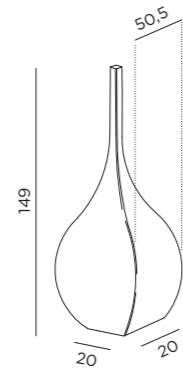
Finiture
Corten
Mastral brunito per interni
Mastral brunito per esterni
Laccato per interni
Laccato per esterni
Foglia oro
Foglia argento

Finishes
Cor-Ten
Bronzed mastral for indoors
Bronzed mastral for outdoors
Lacquered for indoors
Lacquered for outdoors
Gold leaf finish
Silver leaf finish

LOLITA 120
DC073

LOLITA 140
DC072

LOLITA 180
DC071

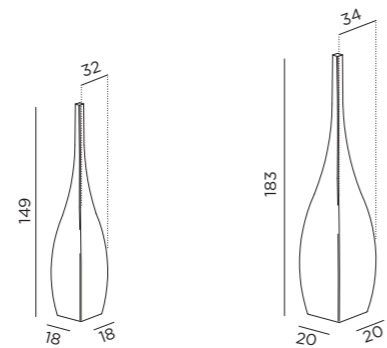


> inserto n°2 P 114

Finiture
Corten
Mastral brunito per interni
Mastral brunito per esterni
Foglia oro
Foglia argento

Finishes
Cor-Ten
Bronzed mastral for indoors
Bronzed mastral for outdoors
Gold leaf finish
Silver leaf finish

SHIMLA
DC113



JAIPUR

> inserto n°2 P 114

Finiture
Corten
Mastral brunito per interni
Mastral brunito per esterni
Foglia oro
Foglia argento

Finishes
Cor-Ten
Bronzed mastral for indoors
Bronzed mastral for outdoors
Gold leaf finish
Silver leaf finish

JAIPUR 150
DC083

JAIPUR 180
DC082

De Castelli**De Castelli Srl**

via delle Industrie, 10
31035 Crocetta del Montello (TV), Italia
tel +39 0423 638218
fax +39 0423 83467
info@decastelli.com
www.decastelli.com

Flagship Store Milano

Corso Monforte, 7
20122 Milano, Italia
tel +39 02 76006999
milano@decastelli.com

photography:
Alessandro Paderni - Eye
Alberto Parisè
Quasar

made and printed in Italy
by Grafiche Antiga

03/2016